

## Luminaire Etanche

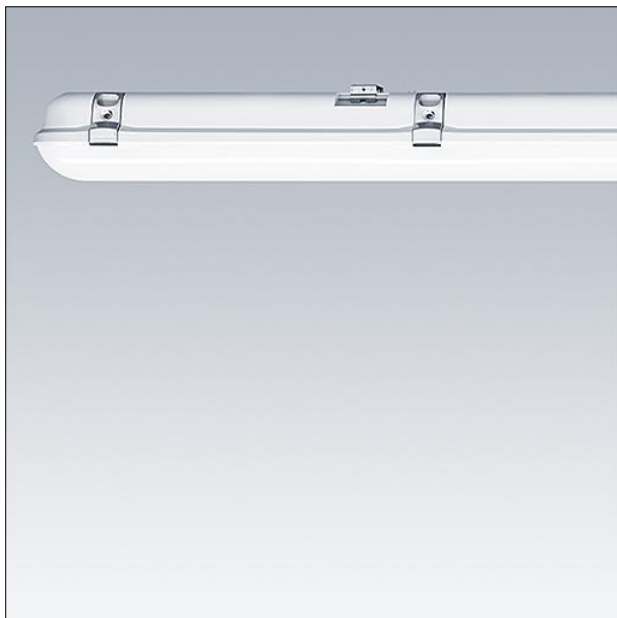
Un luminaire étanche LED IP65, pour un éclairage de qualité, à faible consommation d'énergie, dans des environnements humides. Le diffuseur opale de qualité offre un éclairage d'une excellente uniformité. Grande efficacité, jusqu'à 60 % d'économies d'énergie par rapport aux sources T8. Le design traditionnel permet le remplacement point par point, dans les projets de rénovation.

Corps: polycarbonate

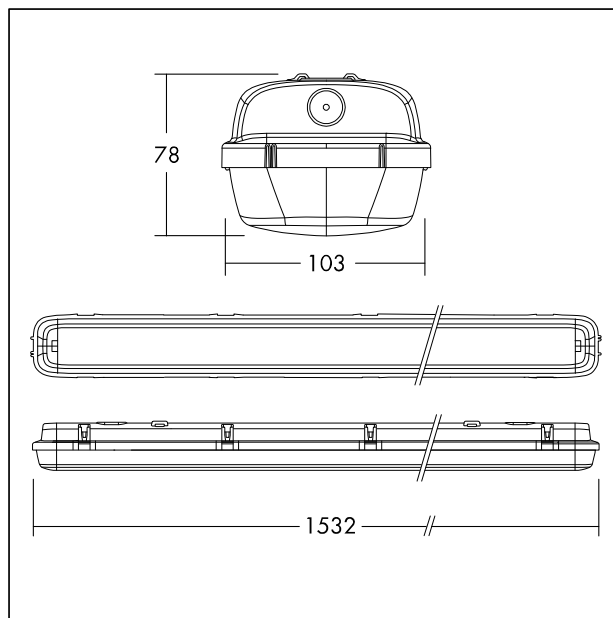
Diffuseur: polycarbonate opale stabilisé UV

Clips et supports de fixation: acier inoxydable

Poids: 1.95 kg



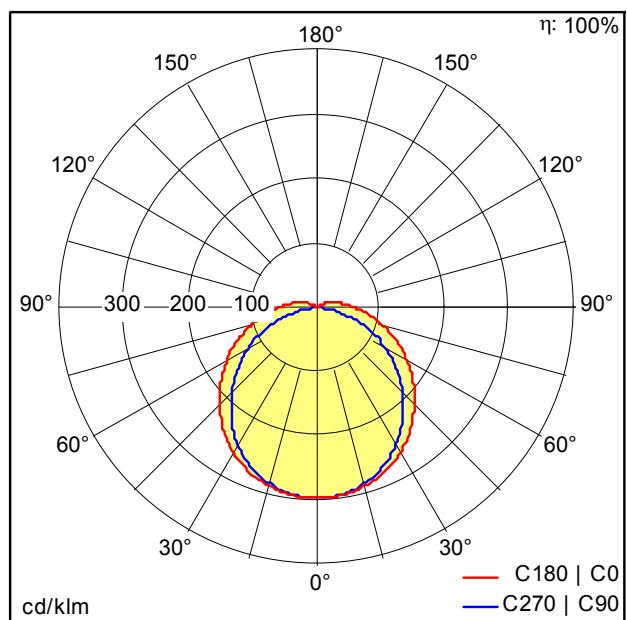
TE\_JULIE\_F\_side.jpg



TE\_JULIE\_M\_ILD2\_1500\_6000lm.wmf

## Courbe photométrique

## STD - Standard



TE\_JULIE\_1500\_LED\_IP65\_6000\_840.idt

- Source lumineuse: LED
- Flux lumineux du luminaire\*: 6000 lm
- Efficacité lumineuse du luminaire\*: 100 lm/W
- Indice min. de rendu des couleurs: 80
- Température de couleur\*: 4000 Kelvin
- Tolérance de la couleur (MacAdam intial)\*: 4
- Durée de vie utile médiane\*: 50000h L70 à 25°C
- Convertisseur: 1x LED\_Con
- Puissance du luminaire\*: 60 W  $\lambda = 0,9$
- Equipement: Fixed output