



DAXTON-0170R41K0101300

DAX

CODEURS LINÉAIRES MAGNÉTOSTRICTIFS

SICK
Sensor Intelligence.



illustration non contractuelle

Informations de commande

Type	Référence
DAXTON-0170R41K0101300	1130908

Accessoires non inclus dans la livraison, à commander séparément.

Livraison sans aimant de position.

Autres modèles d'appareil et accessoires → www.sick.com/DAX



Caractéristiques techniques détaillées

Performance

Linéarité	≤ 0,02 % F.S. (minimum 60 µm) ^{1) 2)}
Répétabilité	≤ ± 20 µm
Grandeurs de mesure	Position, vitesse
Plage de mesure	0 mm ... 170 mm
Zone non utilisable	
Zone zéro	50 mm
Zone d'amortissement	63 mm
Type d'aimant	
Forme d'aimant	Aimant circulaire
Configuré pour le nombre d'aimants	2 pièce
Vitesse de déplacement de l'aimant	Quelconque
Résolution	10 µm
Temps de cycle	1 ms

¹⁾ Écart de mesure de position systématique selon la norme DIN ISO 1319-1 (valeur comprend toutes les erreurs systématiques ou tous les écarts de la valeur de position réelle, par exemple répétabilité et hystérésis).

²⁾ L'ampleur de l'écart de mesure est principalement limitée par la résolution de l'interface.

Interfaces

Interface de communication	CANopen
Protocole de données	Data protocol: CANopen CiA DS-301 V4.02, CiA DSP-305 LSS, Encoder Profile: - CiA DS-406, V3.2. - Class C2
Réglage d'adresses	
Taux de transfert des données	250 kbit/s
Node ID	7F

Caractéristiques électriques

Mode de raccordement	Connecteur mâle, M12, 5 pôles
Affectation des broches	1=n.c.; 2=V DC; 3=GND; 4=CAN_H; 5=CAN_L

¹⁾ Ce produit est un produit standard et non un composant de sécurité au sens de la directive machines. Calculé sur la base d'une charge nominale des composants, d'une température moyenne de 40 °C, d'une fréquence d'utilisation de 8760 h/a. Toutes les défaillances électroniques sont considérées comme des défaillances dangereuses. pour plus d'informations, voir le document n° 8015532.

Codage du connecteur mâle	Codage A
Tension d'alimentation	24 V DC ($\pm 20\%$)
Protection contre l'inversion de polarité	Jusqu'à -30 V CC
Ondulation résiduelle	$\leq 0,28$ V _{pp}
Résistance diélectrique	500 V DC, 0 VDC contre boîtier
Protection contre les surtensions	≤ 36 V DC
MTTFd : temps moyen avant défaillance dangereuse	123 années ¹⁾

¹⁾ Ce produit est un produit standard et non un composant de sécurité au sens de la directive machines. Calculé sur la base d'une charge nominale des composants, d'une température moyenne de 40 °C, d'une fréquence d'utilisation de 8760 h/a. Toutes les défaillances électroniques sont considérées comme des défaillances dangereuses. pour plus d'informations, voir le document n° 8015532.

Caractéristiques mécaniques

Forme mécanique	DAX Threaded
Filetage	
Forme du filetage	M18 x 1,5
Section filetée	Sans section filetée
Matériau	
Conduite forcée	Acier inoxydable 1.4404 (AISI 316L)
Boîtier	Aluminium (anodisé), zinc, acier inoxydable, laiton
Bride	Acier inoxydable 1.4305 (AISI 303)

Caractéristiques ambiantes

CEM	Selon EN 61000-6-2 et EN 61000-6-4
Indice de protection	IP65 / IP67 ¹⁾
Température	
Plage de température de fonctionnement	-40 °C ... $+85$ °C
Plage de température de stockage	-40 °C ... $+65$ °C ²⁾
Humidité relative admissible	90 % (condensation inadmissible)
Résistance aux chocs	100 g, 6 ms (CEI 60068-2-27)
Résistance aux vibrations	15 g / 10 à 2.000 Hz selon la norme CEI 60068-2-6
Pression de service nominale (P_N)	350 bar
Surpression max. en cours de fonctionnement (P_N x 1,2)	420 bar
Pression de contrôle max. dans le vérin (P_N x 1,5)	530 bar

¹⁾ Avec contre-connecteur monté correctement.

²⁾ En raison de l'entreposage à sec du joint torique lorsqu'il n'est pas installé état (pas de mouillage par l'huile).

Remarques générales

Contenu de la livraison	Accessoires non inclus dans la livraison, à commander séparément. Livraison sans aimant de position.
--------------------------------	---

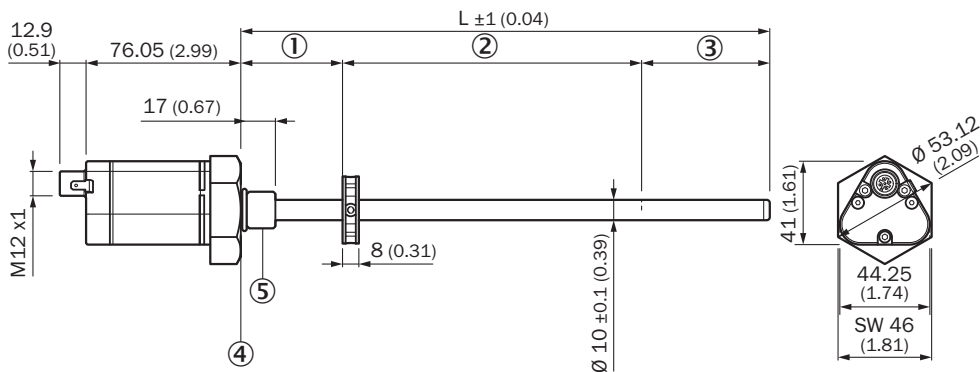
Classifications

eCI@ss 5.0	27270705
eCI@ss 5.1.4	27270705

eCl@ss 6.0	27270705
eCl@ss 6.2	27270705
eCl@ss 7.0	27270705
eCl@ss 8.0	27270705
eCl@ss 8.1	27270705
eCl@ss 9.0	27270705
eCl@ss 10.0	27270705
eCl@ss 11.0	27270705
eCl@ss 12.0	27274304
ETIM 5.0	EC002544
ETIM 6.0	EC002544
ETIM 7.0	EC002544
ETIM 8.0	EC002544
UNSPSC 16.0901	41111613

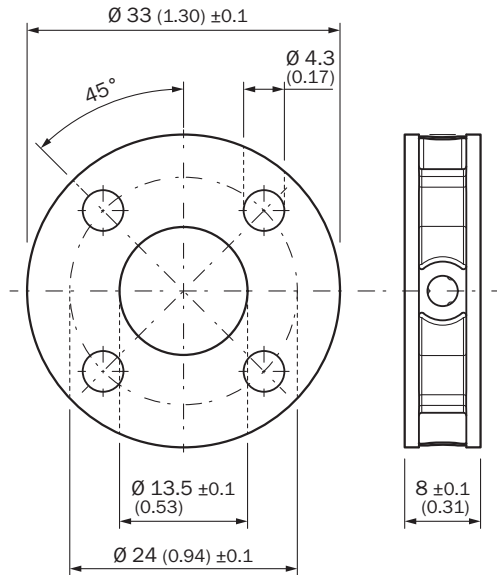
Plan coté (Dimensions en mm (inch))

DAX Threaded

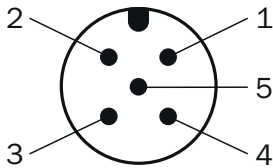


- ① Zone zéro
- ② Plage de mesure
- ③ Zone d'amortissement
- ④ Surface d'appui plane
- ⑤ M18x1,5 / UNF 3/4"-16

Aimant circulaire




Affectation des broches




Connecteur mâle M12, 5 pôles	Signal
1	n.c.
2	V DC
3	GND
4	CAN_H
5	CAN_L

Accessoires recommandés

Autres modèles d'appareil et accessoires → www.sick.com/DAX

	Description succincte	Type	Référence
Aimants			
	Aimant de position pour codeurs linéaires à magnétostriction, Ø 33,0 mm, pression de surface axiale max. 40 N/mm ²	MAG-0-330-01	2129167

	Description succincte	Type	Référence
Connecteurs et câbles			
	Tête A: connecteur mâle, M12, 5 pôles, droit Câble: CANopen, non blindé	Connecteur mâle CAN	6021167
	Tête A: Connecteur femelle, M12, 5 pôles, droit Câble: CANopen, DeviceNet™, blindé	DOS-1205-GA	6027534
	Tête A: connecteur mâle, M12, 5 pôles, droit, Codage A Câble: CANopen, DeviceNet™, blindé	STE-1205-GA	6027533
	Tête A: extrémité de câble ouverte Tête B: extrémité de câble ouverte Câble: CANopen, DeviceNet™, blindé Blindage des fils film AL-PT, écran total écran C galvanisé	LTG-2804-MW	6028328
	Tête A: Connecteur femelle, M12, 5 pôles, droit, Codage A Tête B: connecteur mâle, M12, 5 pôles, droit, Codage A Câble: bus de terrain, CANopen, DeviceNet™, PUR, sans halogène, blindé, 2 m	YF2A15-020C1BM2A15	2106279
	Tête A: Connecteur femelle, M12, 5 pôles, droit, Codage A Tête B: extrémité de câble ouverte Câble: bus de terrain, CANopen, DeviceNet™, PUR, sans halogène, blindé, 2 m	YF2A15-020C1BXLEAX	2106283
	Tête A: Connecteur femelle, M12, 5 pôles, droit, Codage A Tête B: connecteur mâle, M12, 5 pôles, droit, Codage A Câble: bus de terrain, CANopen, DeviceNet™, PUR, sans halogène, blindé, 5 m	YF2A15-050C1BM2A15	2106281
	Tête A: Connecteur femelle, M12, 5 pôles, droit, Codage A Tête B: extrémité de câble ouverte Câble: bus de terrain, CANopen, DeviceNet™, PUR, sans halogène, blindé, 5 m	YF2A15-050C1BXLEAX	2106284
	Tête A: Connecteur femelle, M12, 5 pôles, droit, Codage A Tête B: connecteur mâle, M12, 5 pôles, droit, Codage A Câble: bus de terrain, CANopen, DeviceNet™, PUR, sans halogène, blindé, 10 m	YF2A15-100C1BM2A15	2106282
	Tête A: Connecteur femelle, M12, 5 pôles, droit, Codage A Tête B: extrémité de câble ouverte Câble: bus de terrain, CANopen, DeviceNet™, PUR, sans halogène, blindé, 10 m	YF2A15-100C1BXLEAX	2106286
Distributeurs			
	Tête A: Connecteur femelle, M12, 5 pôles, Codage A Tête B: connecteur mâle, M12, 5 pôles, Codage A 5 pôles	DSC-1205T000025KMO	6030664
	Tête A: Connecteur femelle, M12, 5 pôles, droit, Codage A Tête B: Connecteur femelle, M12, 5 pôles, droit, Codage A Connecteur mâle, M12, 5 pôles, droit, Codage A Câble: CAN, Power, 0,5 m	Câble CAN Y	6027647

SICK EN BREF

SICK est l'un des principaux fabricants de capteurs et de solutions de détection intelligents pour les applications industrielles. Notre gamme unique de produits et de services vous fournit tous les outils dont vous avez besoin pour la gestion sûre et efficace de vos processus, la protection des personnes contre les accidents et la prévention des dommages environnementaux.

Nous possédons une vaste expérience dans de nombreux secteurs et connaissons vos processus et vos exigences. Nous sommes en mesure de vous proposer les capteurs intelligents qui répondent parfaitement à vos besoins. Nos solutions systèmes sont testées et améliorées dans des centres d'application situés en Europe, en Asie et en Amérique du Nord afin de satisfaire pleinement nos clients. Cette rigueur a fait de notre entreprise un fournisseur et partenaire de développement fiable.

Nous proposons également une gamme complète de services : les SICK LifeTime Services vous accompagnent tout au long du cycle de vie de vos machines et vous garantissent sécurité et productivité.

C'est ainsi que nous concevons la détection intelligente.

DANS LE MONDE ENTIER, PRÈS DE CHEZ VOUS :

Interlocuteurs et autres sites sur → www.sick.com