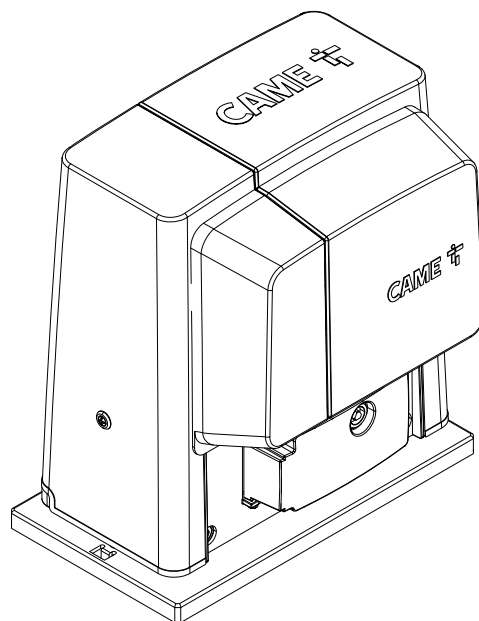




Automatisme pour portails coulissants Série BX

FA00945-FR



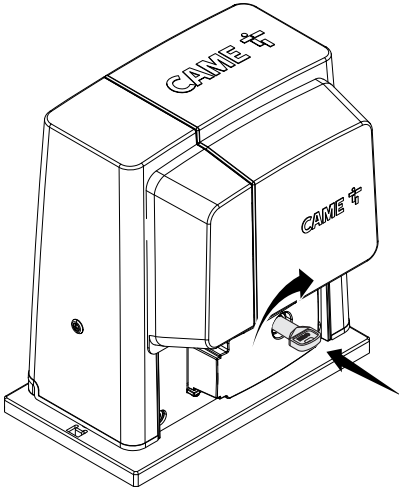
BX704AGS / 708AGS
BX708RGS

MANUEL D'INSTALLATION

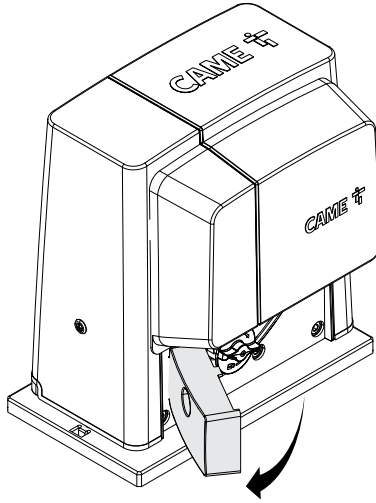
FR Français



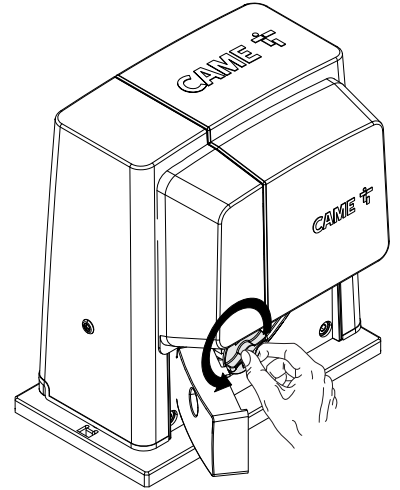
1



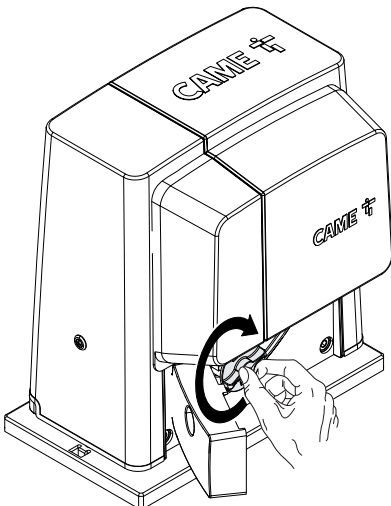
2



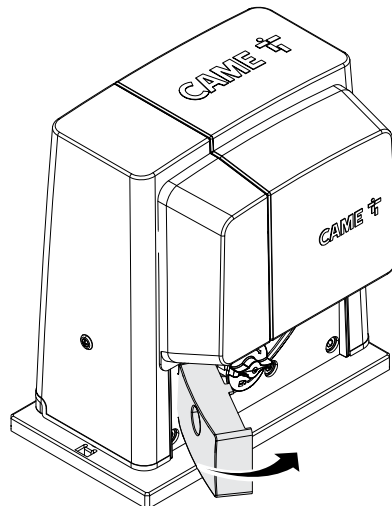
3



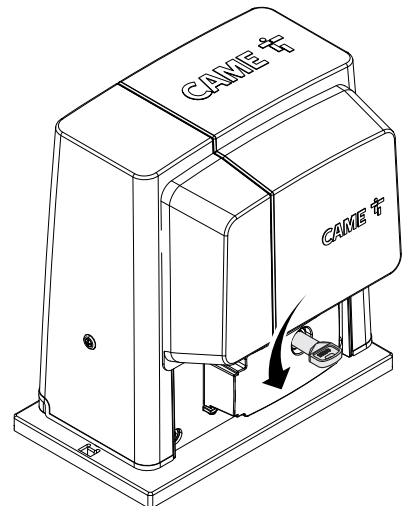
1



2



3



INSTRUCTIONS GÉNÉRALES POUR L'INSTALLATEUR

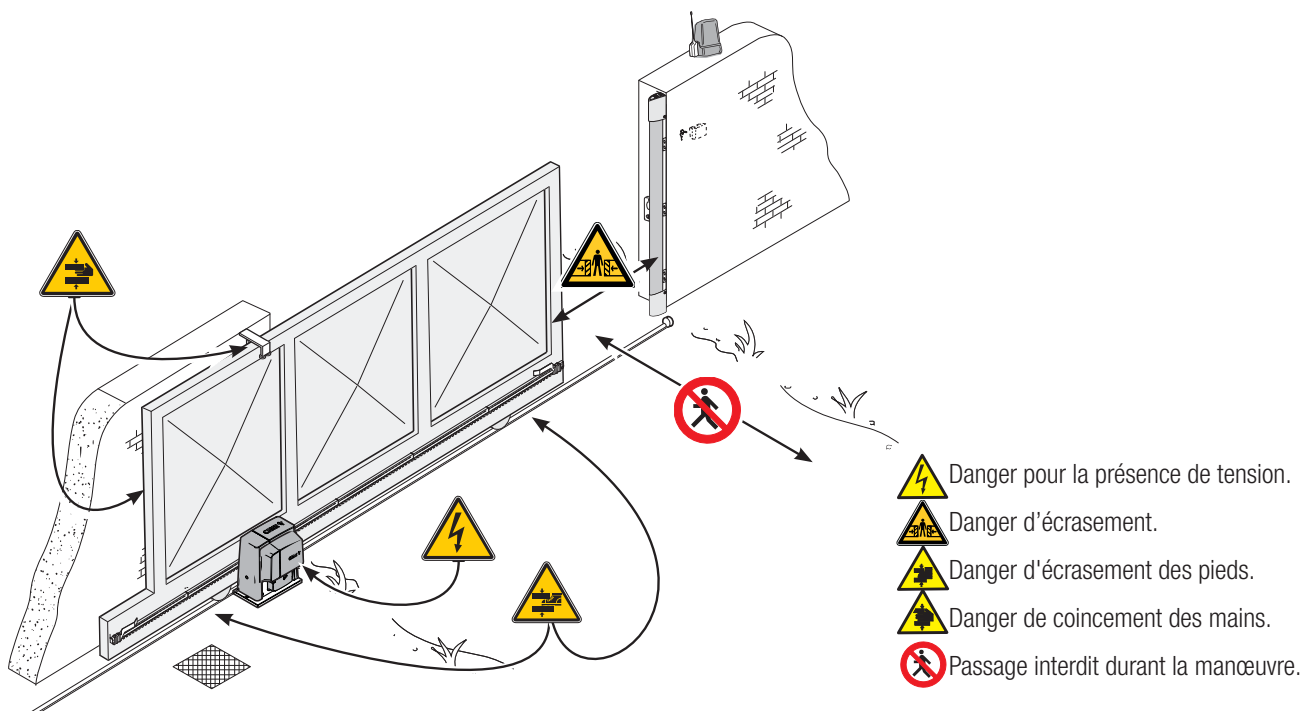
⚠ **ATTENTION ! Consignes de sécurité importantes.**

Suivre toutes les instructions étant donné qu'une installation incorrecte peut provoquer de graves lésions.




Avant toute opération, lire également les instructions générales réservées à l'utilisateur.

Le produit ne devra être destiné qu'à l'utilisation pour laquelle il a été expressément conçu. Toute autre utilisation est à considérer comme dangereuse. Came s.p.a. décline toute responsabilité en cas de dommages provoqués par des utilisations impropres, incorrectes ou déraisonnables. • Le produit dont il est question dans ce manuel est défini, conformément à la Directive Machines 2006/42/CE, comme une « quasi-machine ». Une « quasi-machine » est, par définition, un ensemble qui constitue presque une machine, mais qui ne peut assurer à lui seul une application définie. Les quasi-machines sont uniquement destinées à être incorporées ou assemblées à d'autres machines ou à d'autres quasi-machines ou équipements en vue de constituer une machine à laquelle s'applique la Directive 2006/42/CE. L'installation finale doit être conforme à la Directive européenne 2006/42/CE et aux normes européennes de référence. Pour ces motifs, toutes les opérations indiquées dans ce manuel ne doivent être exécutées que par du personnel qualifié • Le producteur décline toute responsabilité en cas d'utilisation de produits non originaux, ce qui implique en outre l'annulation de la garantie • Conserver ce manuel dans le dossier technique avec les manuels des autres dispositifs utilisés pour la réalisation du système d'automatisme • S'assurer que la température du lieu d'installation correspond à celle indiquée sur l'automatisme • La position des câbles, la pose, la connexion et l'essai doivent être réalisés selon les règles de l'art et conformément aux normes et lois en vigueur • Si le câble d'alimentation est endommagé, son remplacement doit être effectué par le fabricant, ou par son service d'assistance technique agréé, ou par une personne dûment qualifiée afin de prévenir tout risque • S'assurer, durant toutes les phases d'installation, que l'automatisme est bien hors tension • L'automatisme peut être utilisé sur un portail intégrant un portillon uniquement s'il peut être actionné avec le portillon en position de sécurité • S'assurer que l'actionnement du portail ne provoque aucun coincement avec les parties fixes présentes tout autour • Avant d'installer l'automatisme, s'assurer des bonnes conditions mécaniques du portail, contrôler qu'il est bien équilibré et qu'il se ferme correctement : en cas d'évaluation négative, ne procéder à l'installation qu'après avoir effectué la mise en sécurité conforme • Contrôler que le portail est stable, qu'il s'ouvre et se ferme correctement et que les roues sont en bon état et bien lubrifiées. • Contrôler que le rail est solidement fixé au sol, entièrement en surface et qu'il ne présente aucune irrégularité pouvant empêcher le mouvement du portail • Contrôler que les rails de guidage supérieurs ne provoquent aucun frottement • S'assurer de la présence d'un fin de course d'ouverture et de fermeture • Installer l'automatisme sur une surface résistante et à l'abri des chocs • S'assurer en outre de la présence de butées mécaniques appropriées • En cas d'installation de l'automatisme à une hauteur inférieure à 2,5 m par rapport au sol ou par rapport à un autre niveau d'accès, évaluer la nécessité d'éventuels dispositifs de protection et/ou d'avertissement • Ne pas installer l'automatisme dans le sens inverse ou sur des éléments qui pourraient se plier sous son poids. Si nécessaire, renforcer les points de fixation • Ne pas installer l'automatisme sur des vantaux non positionnés sur une surface plane • S'assurer que les éventuels dispositifs d'arrosage de la pelouse ne peuvent pas mouiller l'automatisme de bas en haut • Les éventuels risques résiduels doivent être signalés à l'utilisateur final par le biais de pictogrammes spécifiques bien en vue qu'il faudra lui expliquer • Délimiter soigneusement la zone afin d'éviter l'accès aux personnes non autorisées, notamment aux mineurs et aux enfants • Les signaux d'avertissement (ex. : plaquette du portail) doivent être appliqués dans des endroits spécifiques et bien en vue • Adopter des mesures de protection contre tout danger mécanique lié à la présence de personnes dans le rayon d'action de l'appareil (ex. : éviter l'écrasement des doigts entre la crémaillère et le pignon) • Les câbles électriques doivent passer à travers les passe-câbles et ne doivent pas entrer en contact avec des parties pouvant devenir chaudes durant l'utilisation (moteur, transformateur, etc.) • Prévoir sur le réseau d'alimentation, conformément aux règles d'installation, un dispositif de déconnexion omnipolaire spécifique pour le sectionnement total en cas de surtension catégorie III • Tous les dispositifs de commande et de contrôle doivent être installés à au moins 1,85 m du périmètre de la zone d'actionnement du portail piétons, ou bien en des points inaccessibles de l'extérieur à travers le portail • Tous les interrupteurs en modalité « action maintenue » doivent être positionnés à l'écart des parties en mouvement mais dans des endroits permettant de bien voir les vantaux en mouvement ainsi que les zones de passage et les sorties de véhicules • À défaut d'actionnement par badge, les dispositifs de commande doivent en outre être installés à une hauteur minimum de 1,5 m et être inaccessibles au public • Pour passer le test des forces d'impact, utiliser un bord sensible approprié, correctement installé et effectuer les réglages nécessaires • Avant de livrer l'installation à l'utilisateur, en contrôler la conformité à la Directive Machines 2006/42/CE. S'assurer que l'automatisme a bien été réglé comme il faut et que les dispositifs de sécurité, de protection et de débrayage manuel fonctionnent correctement • Appliquer une étiquette durable, près de l'élément d'actionnement, indiquant le mode d'emploi du mécanisme de débrayage manuel • Il est recommandé de remettre à l'utilisateur final tous les manuels d'utilisation des produits composant la machine finale.

- La figure suivante indique les principaux points potentiellement dangereux pour les personnes -




LÉGENDE

-  Ce symbole indique des parties à lire attentivement.
 Ce symbole indique des parties concernant la sécurité.
 Ce symbole indique ce qui doit être communiqué à l'utilisateur.

Les dimensions sont exprimées en millimètres, sauf indication contraire.

DESCRIPTION

BX704AGS Automatisation (testé conformément aux NORMES EUROPÉENNES en matière de forces d'impact) avec carte électronique, dispositif de contrôle du mouvement, détection de l'obstacle et fins de course mécaniques, pour portails coulissants jusqu'à 400 kg. 

BX708AGS Automatisation avec carte électronique, dispositif de contrôle du mouvement, détection de l'obstacle et fins de course mécaniques, pour portails coulissants jusqu'à 800 kg.

UTILISATION PRÉVUE

L'automatisme BX704AGS a été conçu pour motoriser des portails coulissants à usage strictement résidentiel ; l'automatisme BX708AGS a par contre été également conçu pour un usage collectif.

 Toute installation et toute utilisation autres que celles qui sont indiquées dans ce manuel sont interdites.

TYPE D'UTILISATION

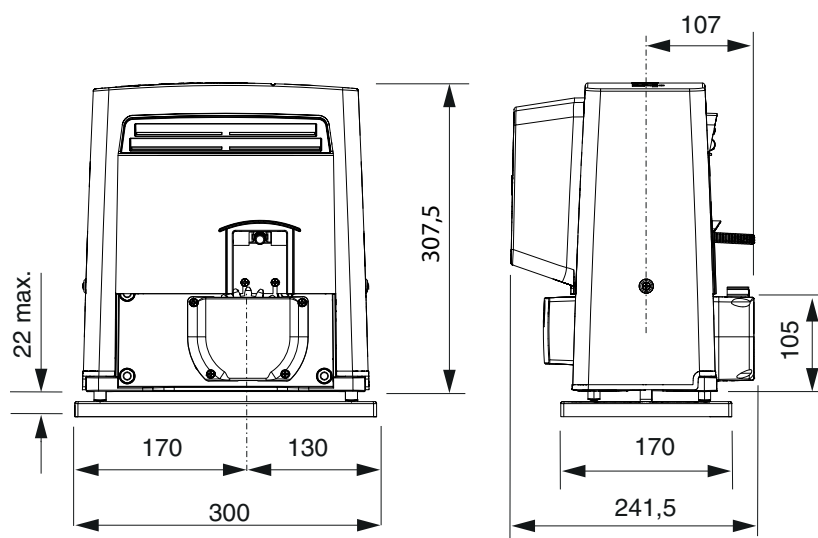
Modèle	BX704AGS	BX708AGS BX708RGS
Longueur standard de référence* partie coulissante (m)		4
Poids maximum partie coulissante (kg)	400	800
Module pignon		4

* En cas d'application prévoyant une longueur différente par rapport à la valeur standard, voir les graphiques suivants.

DONNÉES TECHNIQUES

Donnée	BX704AGS	BX708AGS	BX708RGS
Degré de protection (IP)		44	
Alimentation (V - 50/60 Hz)		230 AC	120 AC
Alimentation moteur (V - 50/60 Hz)			110 AC
Consommation en mode d'attente (W)	2,6	2,4	2,4
Consommation avec Green Power (W)		0,5	
Puissance (W)	420	530	420
Poussée (N)	300	800	800
Vitesse d'ouverture (m/min)		10	
Température de fonctionnement (°C)		-20 ÷ +55	
Condensateur (µF)	12	20	
Classe de l'appareil		I	
Thermoprotection moteur (°C)		150	
Poids (Kg)		15	

DIMENSIONS



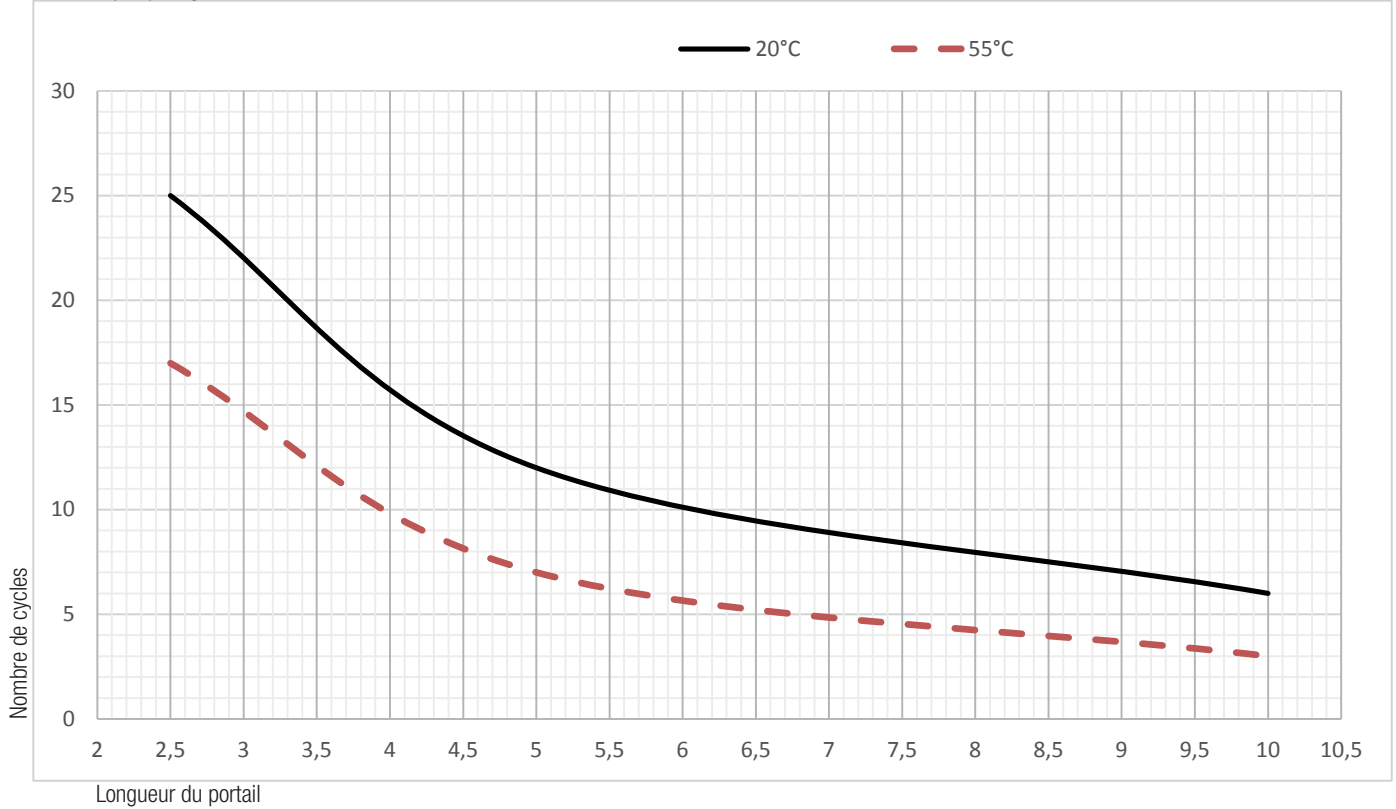
CYCLES DE FONCTIONNEMENT

Donnée	BX704AGS / BX708AGS
	BX7080RGS
Cycles/heure	17
Cycles consécutifs	6

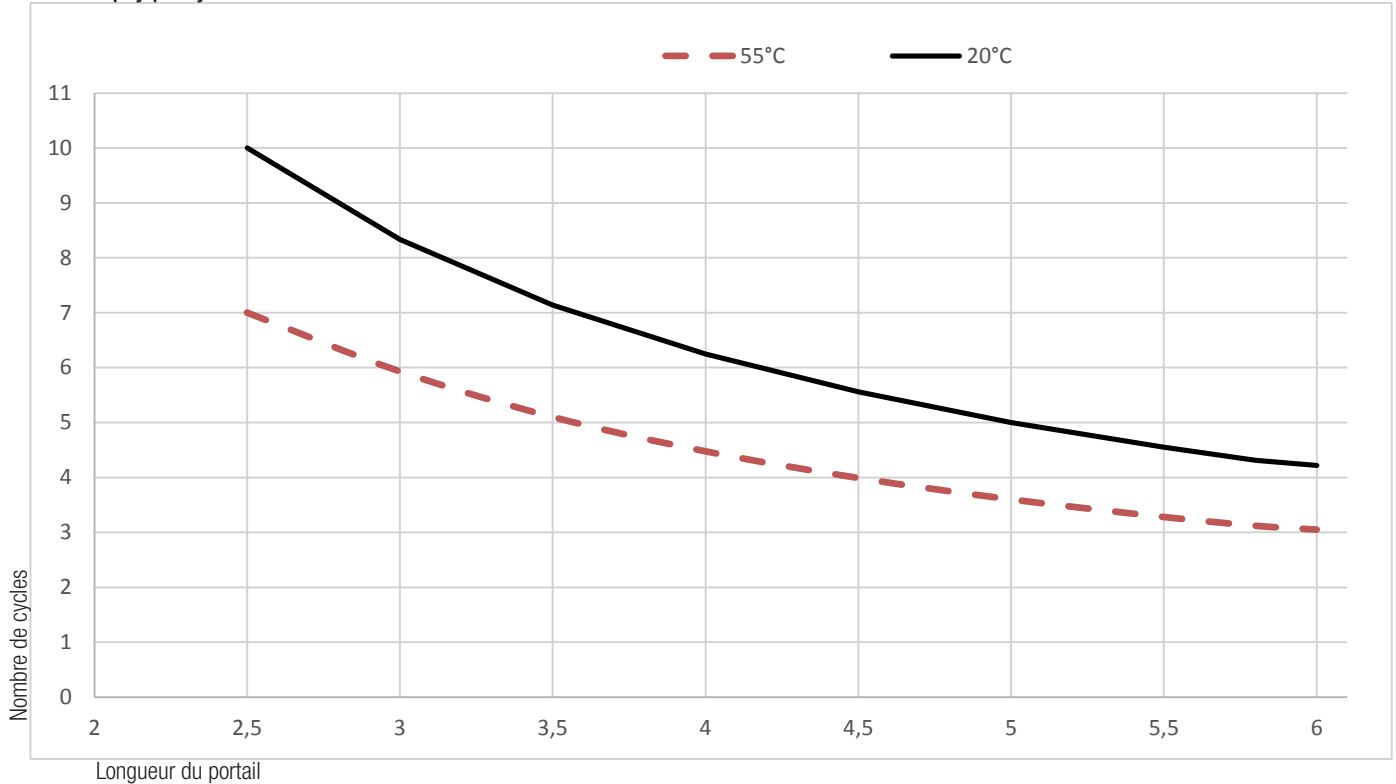
Le calcul des cycles se réfère à un portail d'une **longueur standard de référence** (voir type d'utilisation), installé selon les règles de l'art, sans conflit mécanique ni aucun frottement accidentel. Ces cycles sont mesurés à une température ambiante de 20°C conformément à la Norme EN 60335-2-103.

En cas d'application prévoyant une longueur différente par rapport à la valeur standard, voir les graphiques suivants.

• Graphique cycles/heure

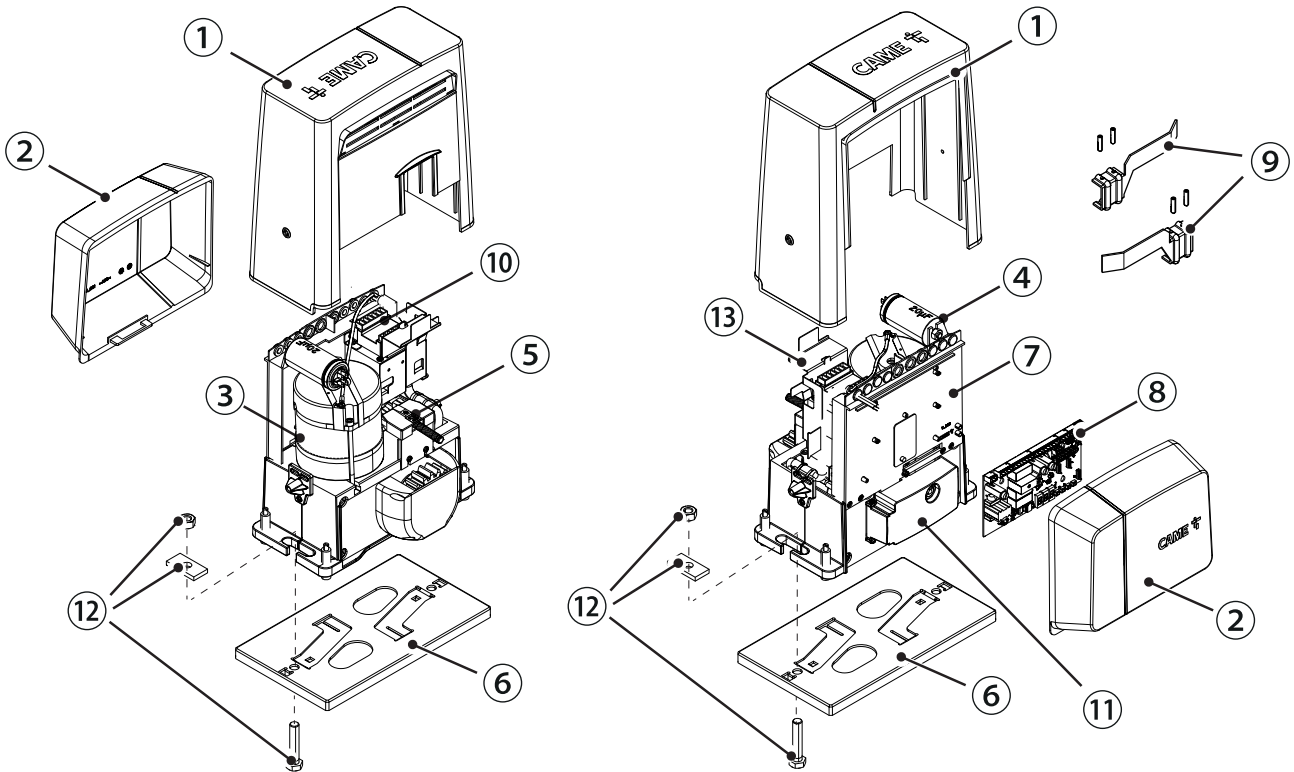


• Graphique cycles consécutifs



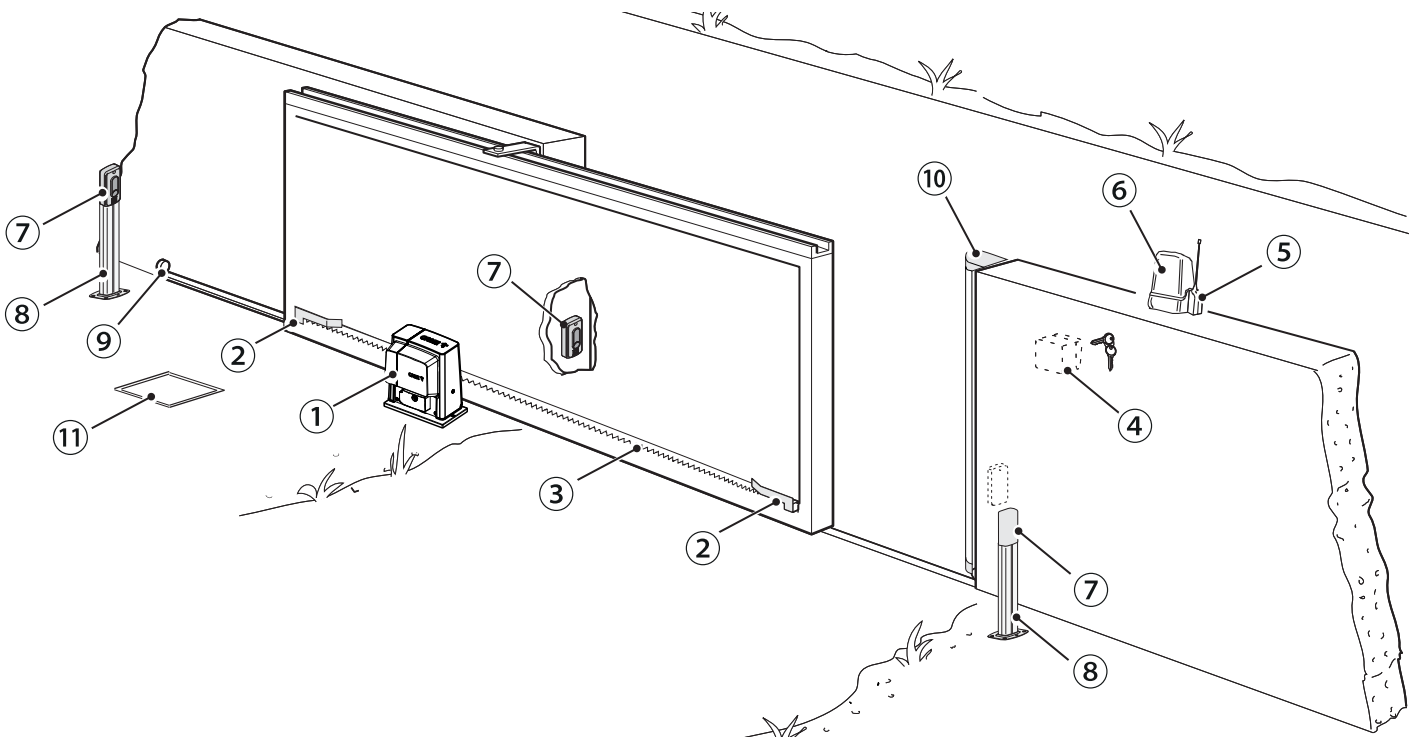
DESCRIPTION DES PARTIES

1. Couvercle
2. Couvercle frontal
3. Motoréducteur
4. Condensateur
5. Fin de course mécanique
6. Plaque de fixation
7. Support carte électronique
8. Carte électronique ZBX7N
9. Ailettes de fin de course
10. Transformateur
11. Volet de déblocage
12. Éléments de fixation
13. Étriers de fixation du logement des accessoires (en option)



INSTALLATION STANDARD

1. Automatisme
2. Ailettes de fin de course
3. Crémaillère
4. Sélecteur à clé
5. Antenne
6. Clignotant
7. Photocellules
8. Colonnes
9. Butée d'arrêt
10. Bord sensible
11. Boîtier de dérivation



INSTRUCTIONS GÉNÉRALES POUR L'INSTALLATION

⚠ L'installation doit être effectuée par du personnel qualifié et dans le plein respect des normes en vigueur.

CONTRÔLES PRÉLIMINAIRES

⚠ Avant d'installer l'automatisme, il faut :

- contrôler que les patins de guidage supérieurs ne provoquent aucun frottement ;
- contrôler que le portail est stable et que les roues de guidage sont en bon état et bien lubrifiées ;
- contrôler que le rail est solidement fixé au sol, entièrement en surface et qu'il ne présente aucune irrégularité pouvant empêcher le mouvement du portail ;
- s'assurer de la présence d'une butée d'arrêt mécanique aussi bien à l'ouverture qu'à la fermeture ;
- s'assurer que le point de fixation de l'automatisme est à l'abri de tout choc et que la surface de fixation est bien solide ;
- prévoir des tuyaux et des conduites pour le passage des câbles électriques afin de les protéger contre la détérioration mécanique.

TYPE DE CÂBLES ET ÉPAISSEURS MINIMUM

Connexion	longueur câble	
	< 20 m	20 < 30 m
Alimentation carte électronique 230 VAC (1P+N+PE)	3G x 1,5 mm ²	3G x 2,5 mm ²
Clignotant	2 x 0,5 mm ²	
Dispositifs de commande	2 x 0,5 mm ²	
Photocellules TX	2 x 0,5 mm ²	
Photocellules RX	4 x 0,5 mm ²	

📖 En cas d'alimentation en 230 V et d'une utilisation en extérieur, adopter des câbles H05RN-F conformes à la norme 60245 IEC 57 (IEC) ; en intérieur, utiliser par contre des câbles H05VV-F conformes à la norme 60227 IEC 53 (IEC). Pour les alimentations jusqu'à 48 V, il est possible d'utiliser des câbles FROR 20-22 II conformes à la norme EN 50267-2-1 (CEI).

📖 Pour la connexion de l'antenne, utiliser un câble RG58 (jusqu'à 5 m).

📖 Pour la connexion vis-à-vis et CRP, utiliser un câble UTP CAT5 (jusqu'à 1000 m).

📖 Si la longueur des câbles ne correspond pas aux valeurs indiquées dans le tableau, déterminer la section des câbles en fonction de l'absorption effective des dispositifs connectés et selon les prescriptions de la norme CEI EN 60204-1.

📖 Pour les connexions prévoyant plusieurs charges sur la même ligne (séquentielles), les dimensions indiquées dans le tableau doivent être réévaluées en fonction des absorptions et des distances effectives. Pour les connexions de produits non indiqués dans ce manuel, considérer comme valable la documentation jointe à ces derniers.

INSTALLATION :

⚠ Les illustrations suivantes ne sont que des exemples étant donné que l'espace pour la fixation de l'automatisme et des accessoires varie en fonction des encombrements. C'est donc l'installateur qui doit choisir la solution la plus indiquée.

📖 Les dessins illustrent l'automatisme installé à gauche.

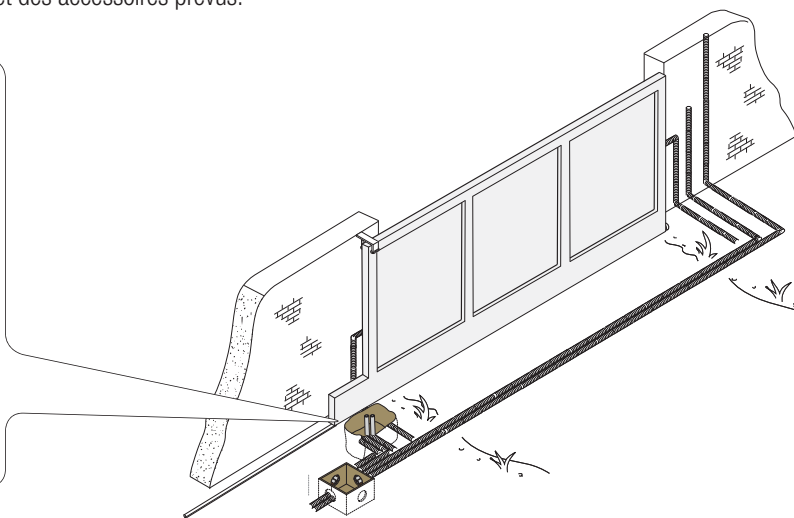
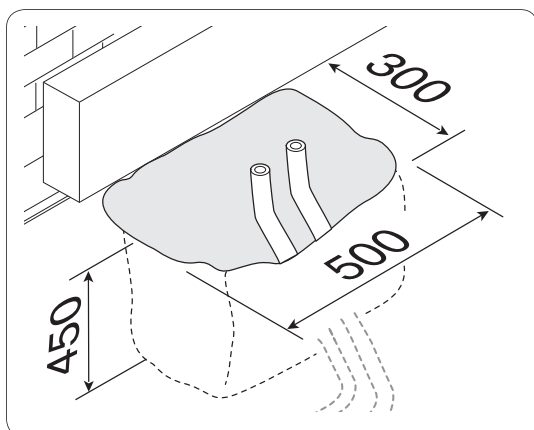
POSE DES GAINES ANNELÉES

Creuser la fosse pour le coffrage.

Préparer les gaines annelées pour les raccordements issus du boîtier de dérivation.

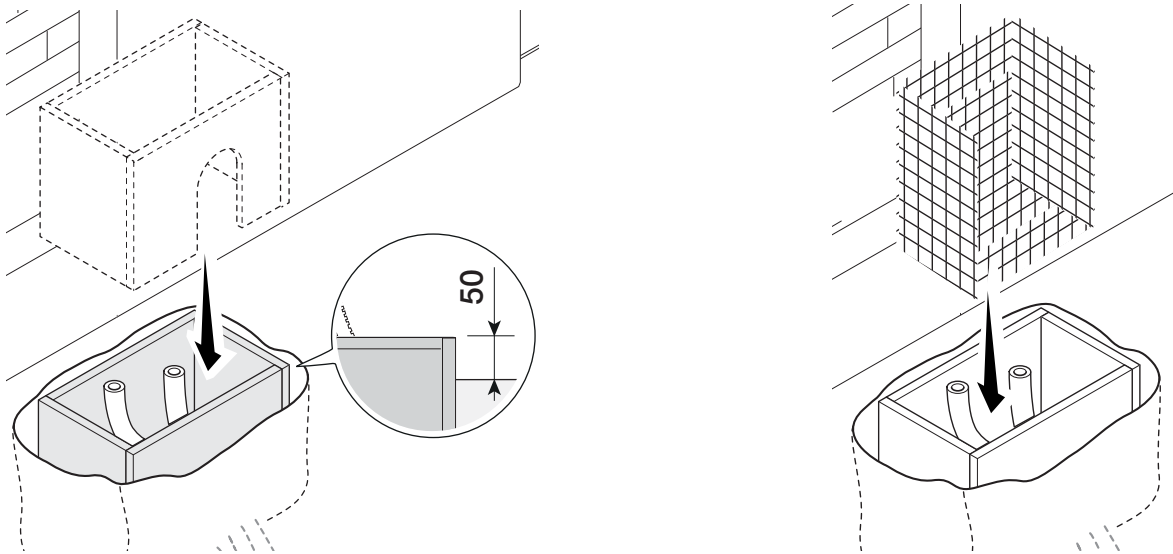
Il est conseillé de prévoir un tuyau annelé Ø 40 mm pour la connexion du motoréducteur et des tuyaux Ø 25 mm pour les accessoires.

📖 Le nombre de gaines dépend du type d'installation et des accessoires prévus.

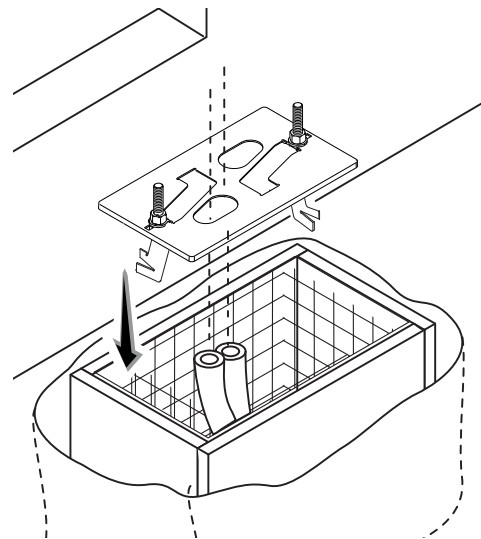
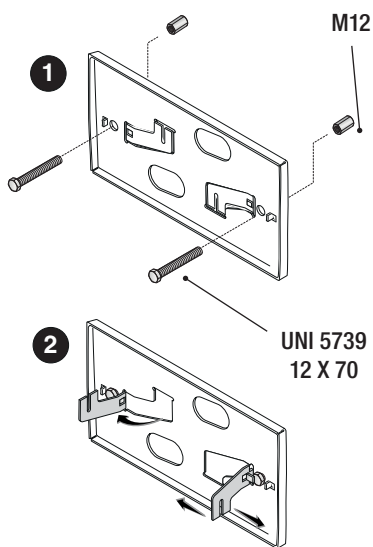


POSE DE LA PLAQUE DE FIXATION

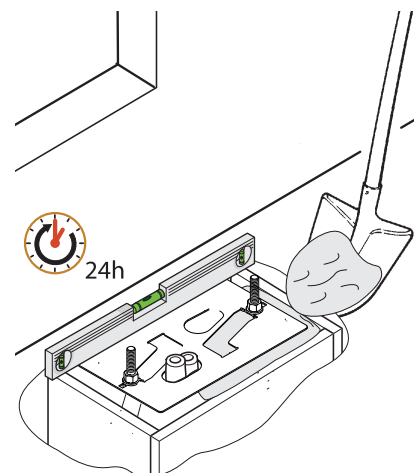
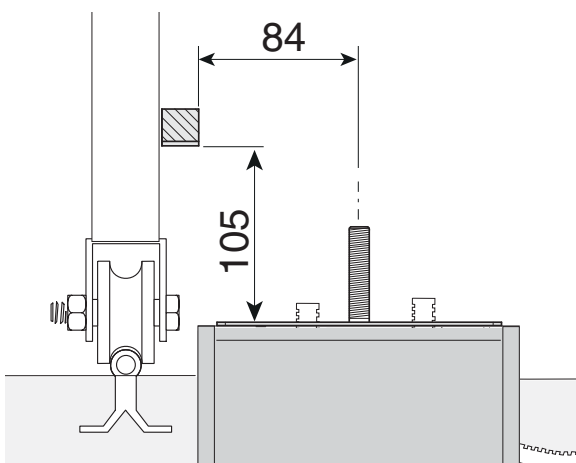
Préparer un coffrage plus grand que la plaque de fixation et l'introduire dans le trou. Le coffrage doit dépasser de 50 mm du sol. Insérer une grille en fer dans le coffrage pour couler le ciment.



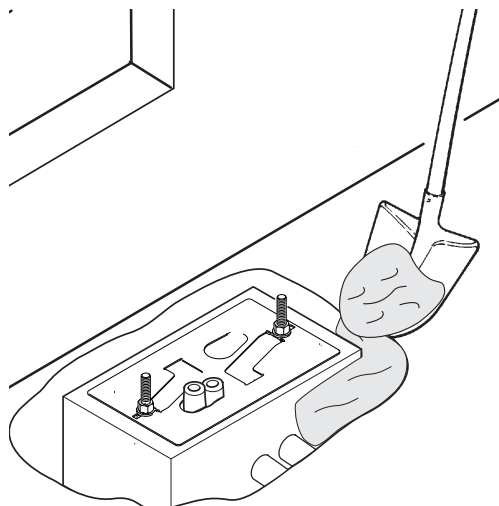
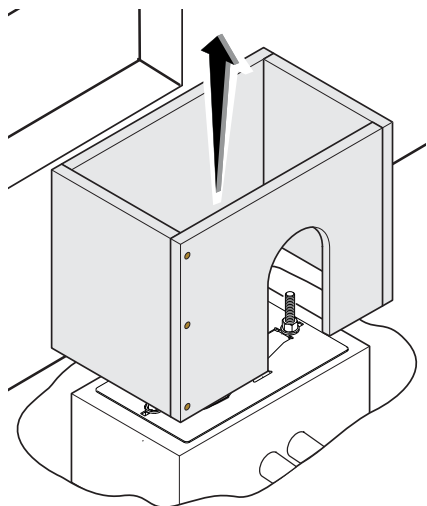
Introduire les vis dans la plaque de fixation et les bloquer à l'aide des écrous. Extraire les agrafes préformées à l'aide d'un tournevis ou d'une pince. Positionner la plaque sur la grille. Attention ! Les tuyaux doivent passer à travers les trous prévus.



En présence de la crémaillère, positionner la plaque de fixation en respectant les dimensions indiquées sur le dessin. Remplir le coffrage de ciment, la plaque doit être parfaitement nivelée et avec le filet des vis totalement en surface. Attendre que le tout se solidifie pendant au moins 24 heures.

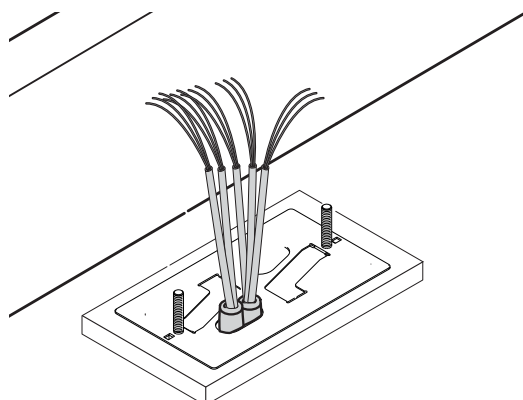
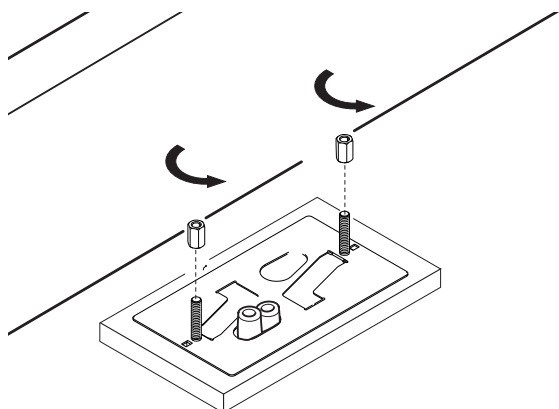


Enlever le coffrage et remplir de terre le trou autour du bloc de ciment.



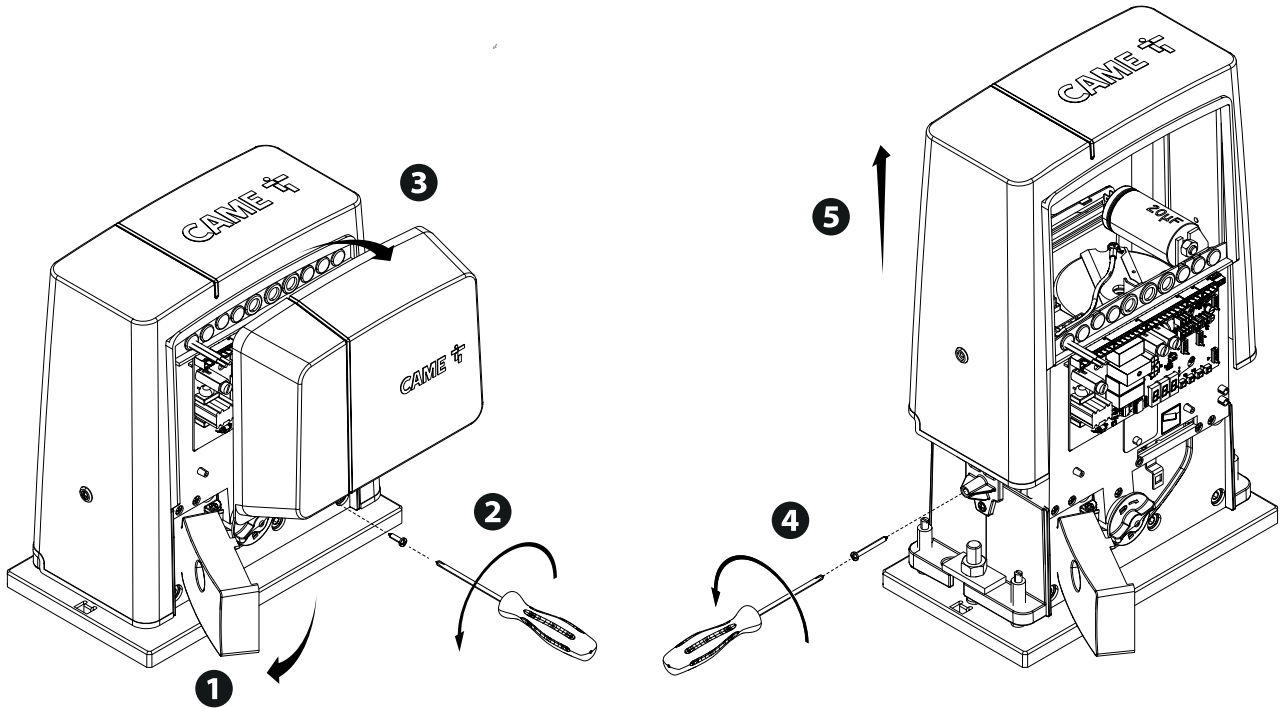
Enlever les écrous des vis.

Introduire les câbles électriques dans les gaines jusqu'à ce qu'ils sortent d'environ 600 mm.



PRÉPARATION DE L'AUTOMATISME

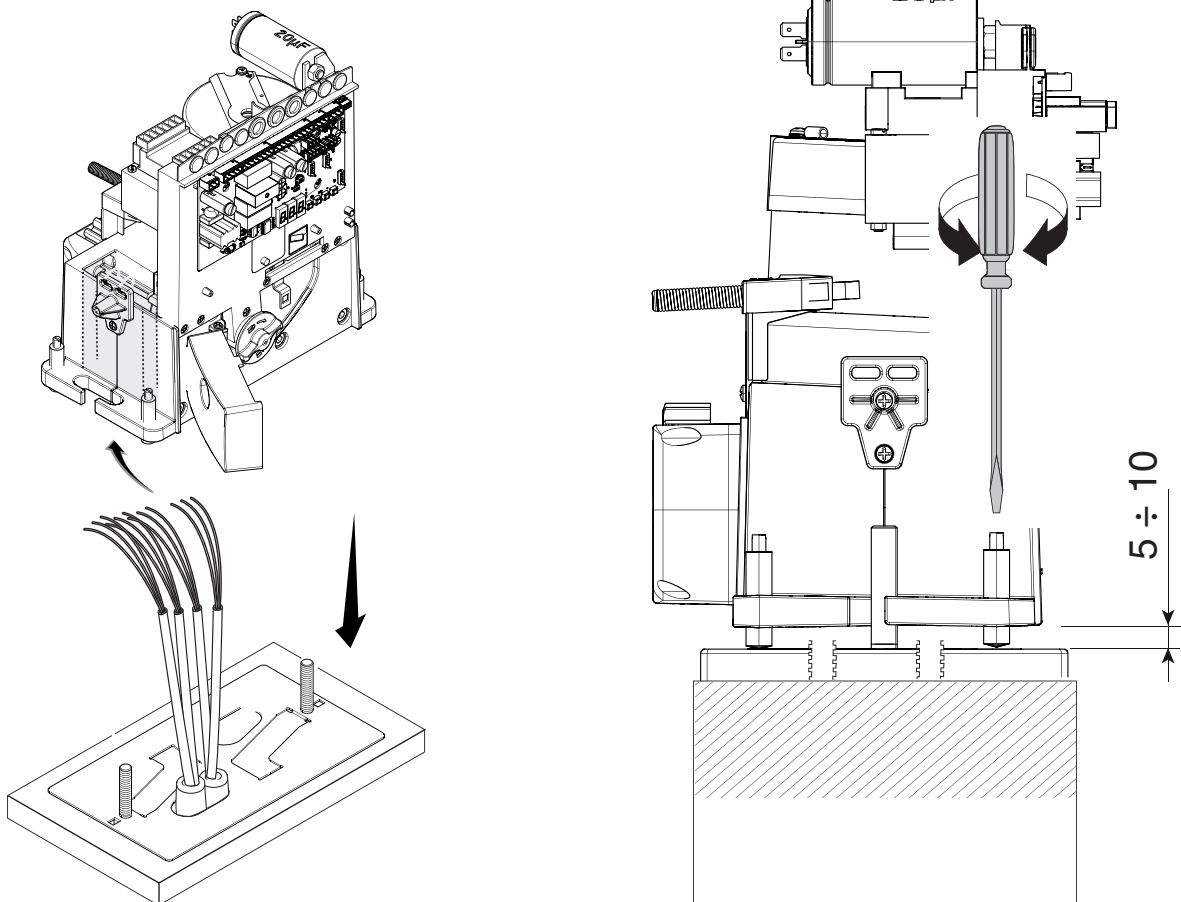
Enlever le couvercle frontal et le couvercle de l'automatisme.



Positionner l'automatisme sur la plaque de fixation.

Attention ! Les câbles électriques doivent passer sous la caisse de l'automatisme et ne doivent pas entrer en contact avec des parties pouvant devenir chaudes durant l'utilisation (moteur, transformateur, etc.).

Soulever l'automatisme de 5 à 10 mm de la plaque en intervenant sur les pieds filetés afin de permettre, par la suite, les éventuels réglages entre pignon et crémaillère.

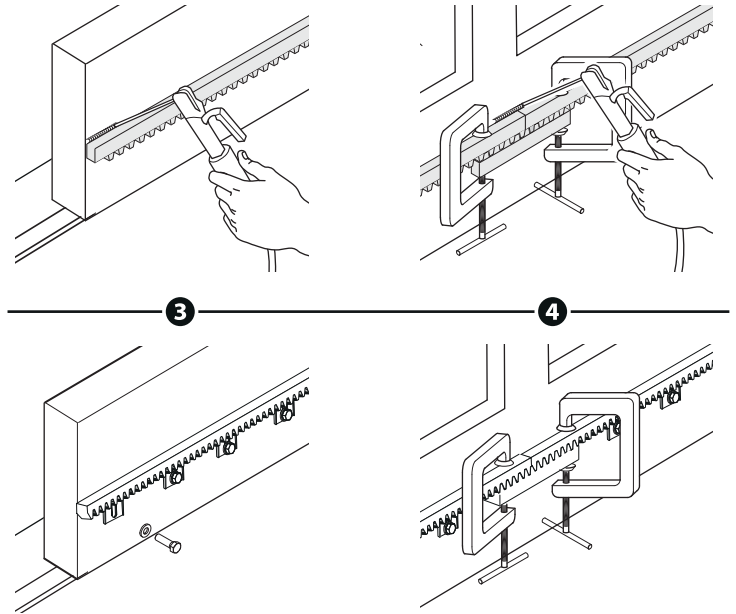
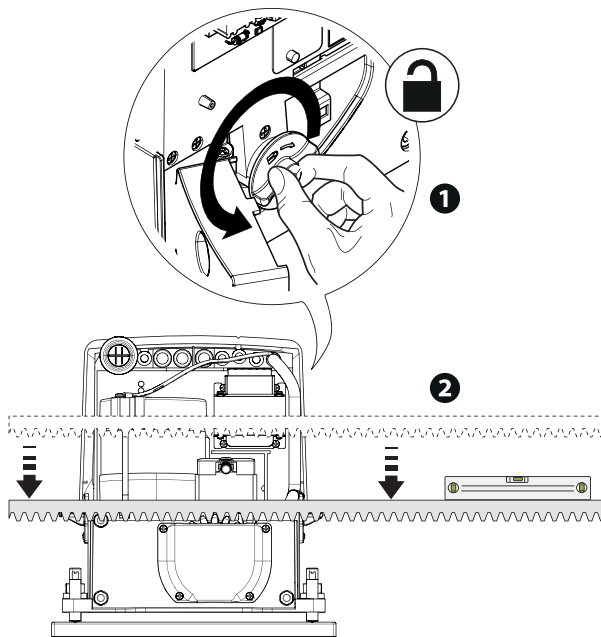


FIXATION DE LA CRÉMAILLÈRE

Si la crémaillère existe déjà, régler directement la distance d'accouplement pignon-crémaillère ou bien effectuer la fixation :

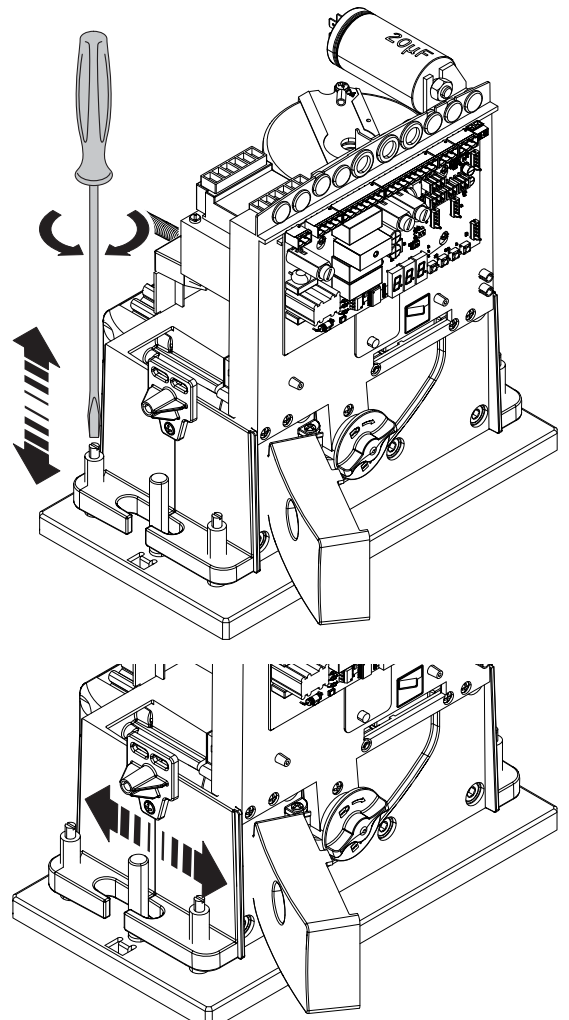
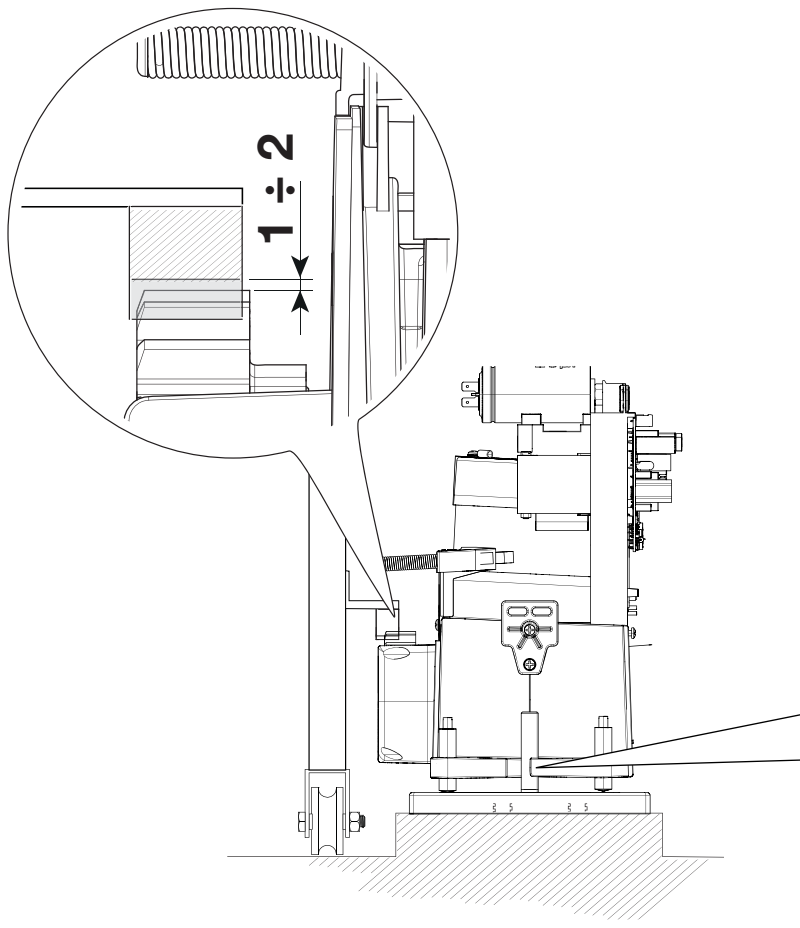
- débloquer l'automatisme ;
- poser la crémaillère sur le pignon de l'automatisme ;
- souder ou fixer la crémaillère au portail sur toute sa longueur.

Pour l'assemblage des modules de la crémaillère, positionner un morceau de rebut de cette dernière sous le point de jonction et le bloquer au moyen de deux mors.



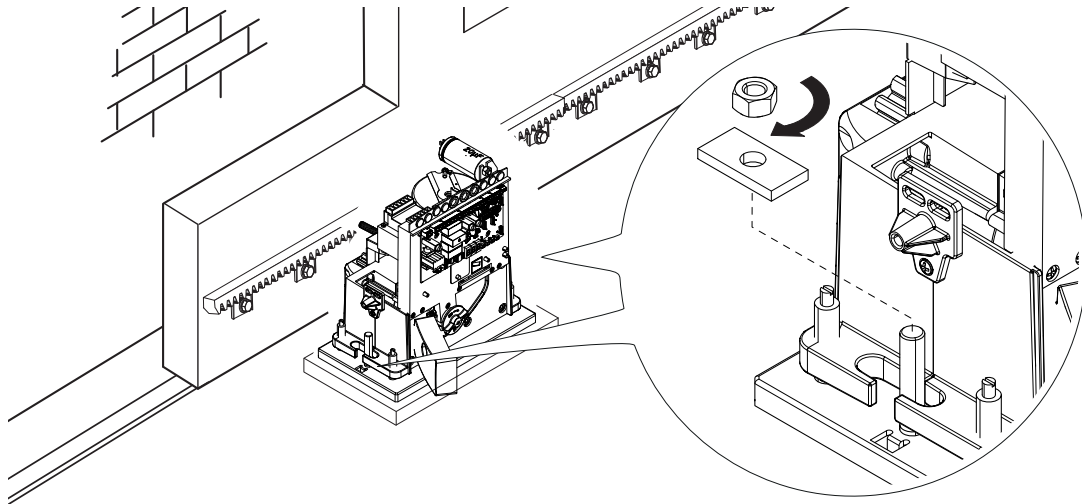
RÉGLAGE DE L'ACCOUPLMENT PIGNON-CRÉMAILLÈRE

Ouvrir et fermer le portail manuellement et régler la distance de l'accouplement pignon-crémaillère à l'aide des pieds filetés (réglage vertical) et des fentes (réglage horizontal). Ces opérations permettent d'éviter que le poids du portail ne pèse sur l'automatisme.



FIXATION DE L'AUTOMATISME

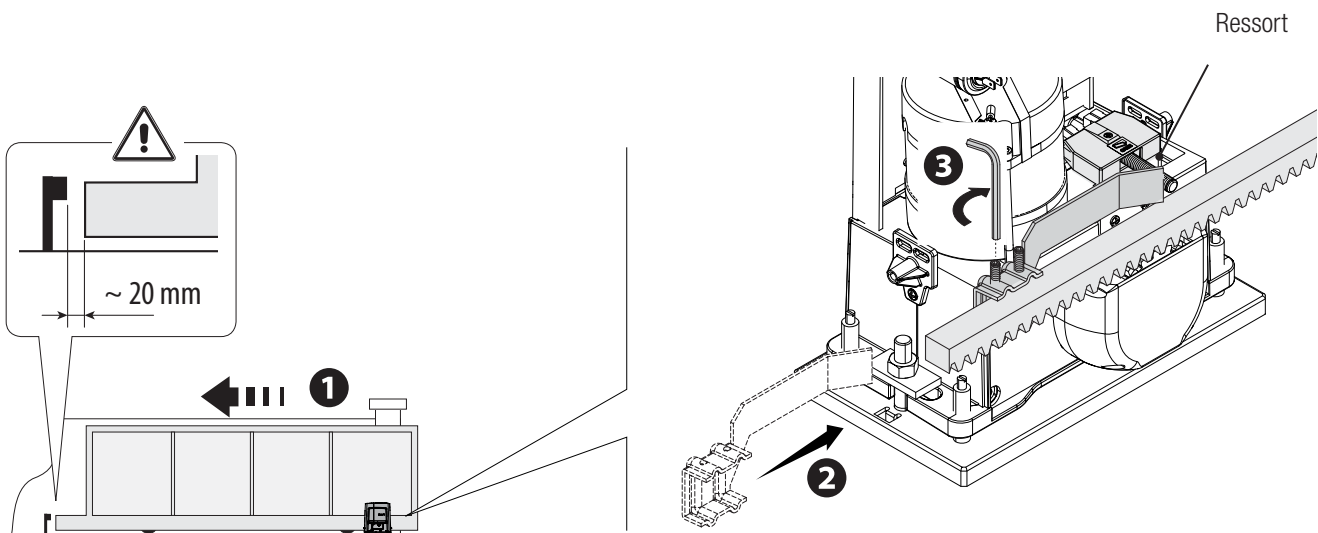
Au terme du réglage, fixer l'automatisme à la plaque à l'aide des butées et des écrous.



DÉTERMINATION DES POINTS DE FIN DE COURSE

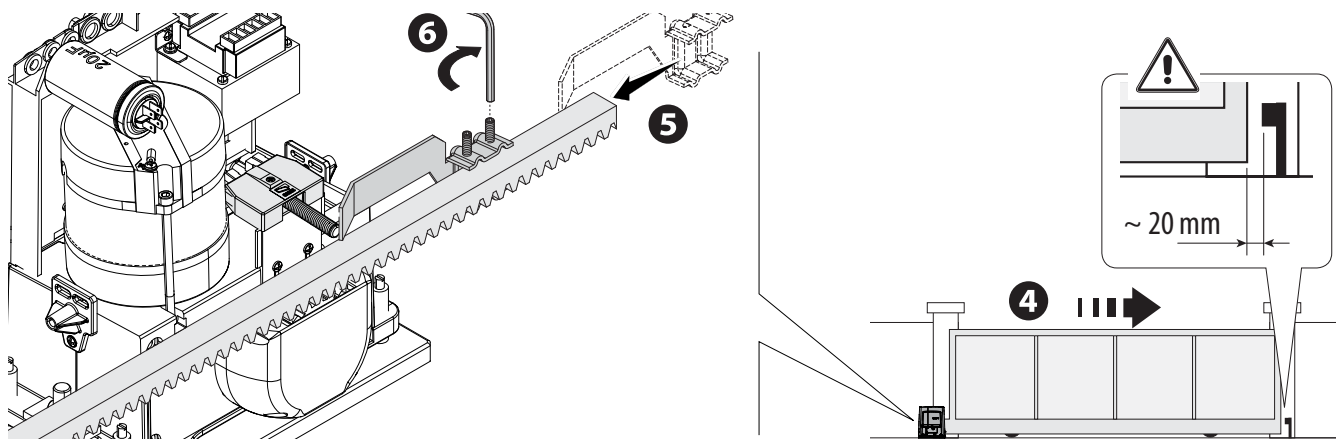
En phase d'ouverture :

- ouvrir le portail ; ❶
- enfilez l'ailette de fin de course d'ouverture sur la crémaillère jusqu'au déclic du micro-interrupteur (ressort) et la fixer à l'aide des goujons. ❷ ❸



En phase de fermeture :

- fermer le portail ; ❹
- enfilez l'ailette de fin de course de fermeture sur la crémaillère jusqu'au déclic du micro-interrupteur (ressort) et la fixer à l'aide des goujons. ❺ ❻



CARTE ÉLECTRONIQUE

⚠ Attention ! Avant d'intervenir sur la carte électronique, mettre hors tension et déconnecter les éventuelles batteries.

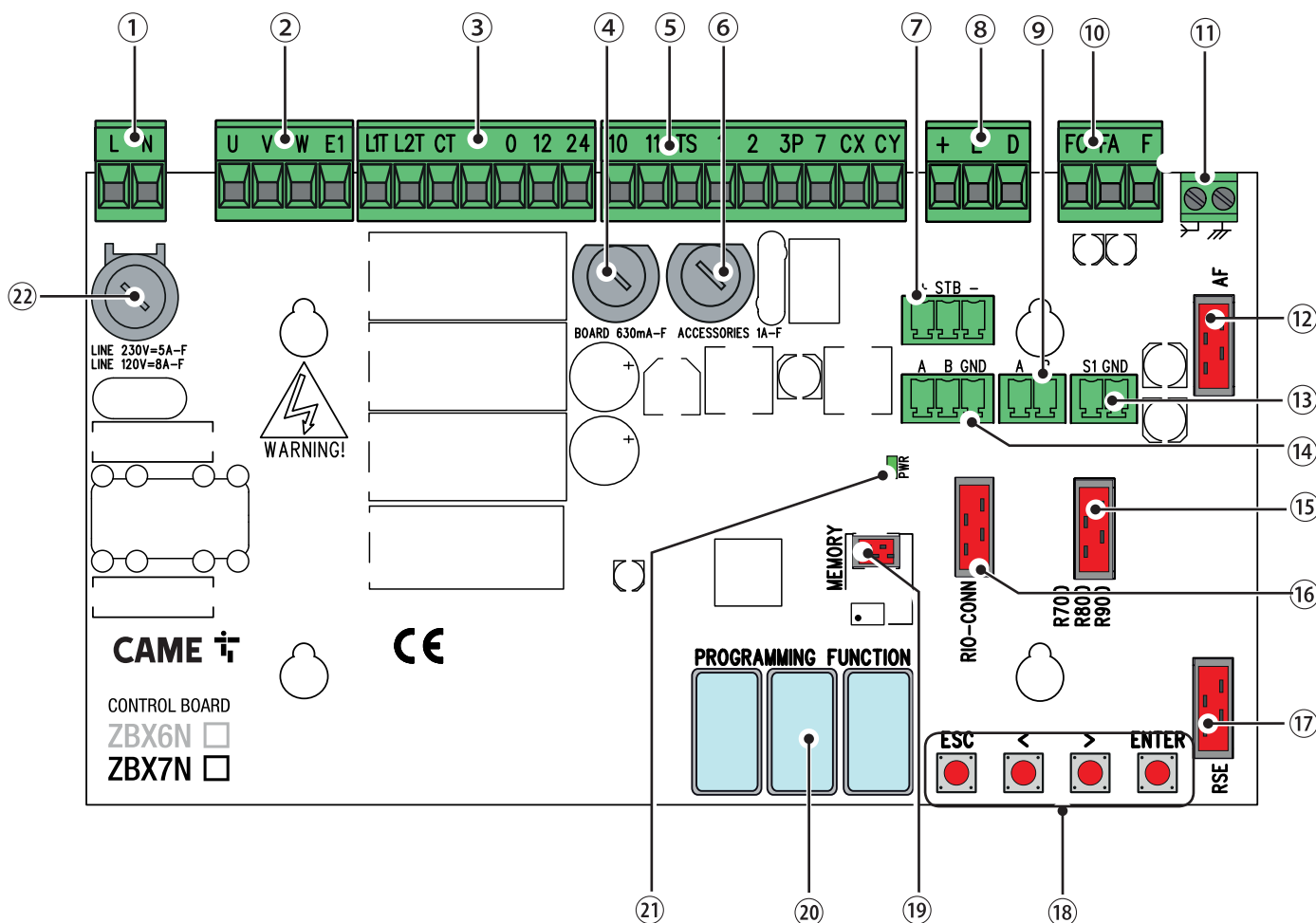
Les fonctions sur les contacts d'entrée et de sortie, les réglages des temps et la gestion des utilisateurs sont configurés et visualisés sur l'afficheur graphique à segments.

Toutes les connexions sont protégées par des fusibles rapides.

Fusibles	ZBX7N
LINE - Ligne	5 A-F (230 VAC) 8 A-F (120 VAC)
C.BOARD - Carte	630 mA-F
ACCESSORIES - Accessoires	1 A-F

DESCRIPTION DES PARTIES

- | | |
|--|--|
| 1. Bornier d'alimentation | 12. Connecteur pour carte AF |
| 2. Bornier pour motoréducteur | 13. Bornier pour sélecteur transpondeur |
| 3. Bornier pour transformateur | 14. Bornier pour connexion vis-à-vis ou CRP |
| 4. Fusible carte | 15. Connecteur pour carte R700/R800/R900 |
| 5. Bornier pour dispositifs de commande et de sécurité | 16. Connecteur pour carte RIO-CONN |
| 6. Fusible accessoires | 17. Connecteur pour carte RSE |
| 7. Bornier pour module RGP1 | 18. Boutons de programmation |
| 8. Bornier pour encodeur | 19. Connecteur pour carte memory roll |
| 9. Bornier pour clavier à code | 20. Écran |
| 10. Bornier pour micro-interrupteurs de fin de course | 21. Voyant de signalisation de présence de tension |
| 11. Bornier pour antenne | 22. Fusible de ligne |



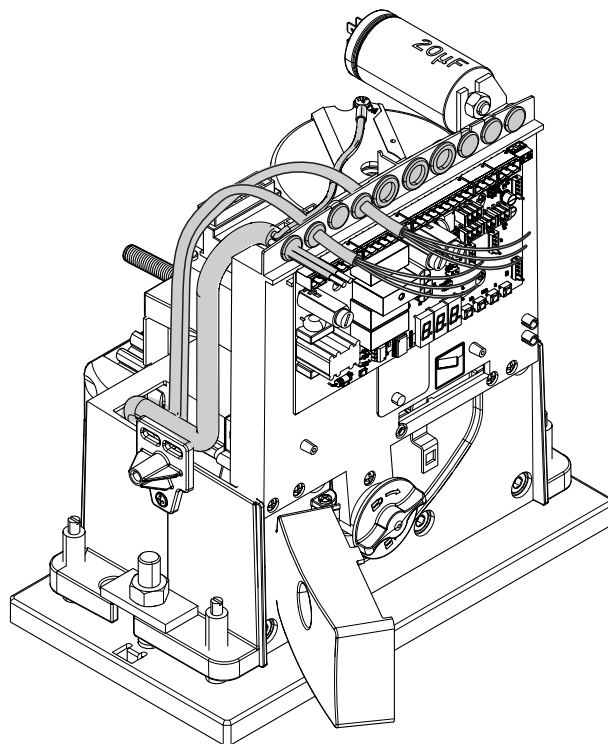
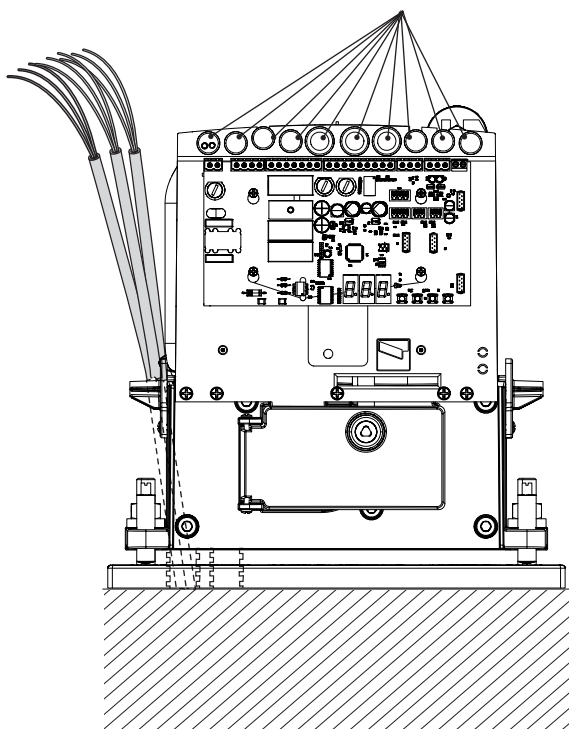
BRANCHEMENTS ÉLECTRIQUES

⚠ Effectuer les branchements électriques selon les dispositions en vigueur.

Avant d'effectuer les branchements, disposer les câbles en utilisant les passe-câbles du support de la carte électronique comme indiqué sur la figure.

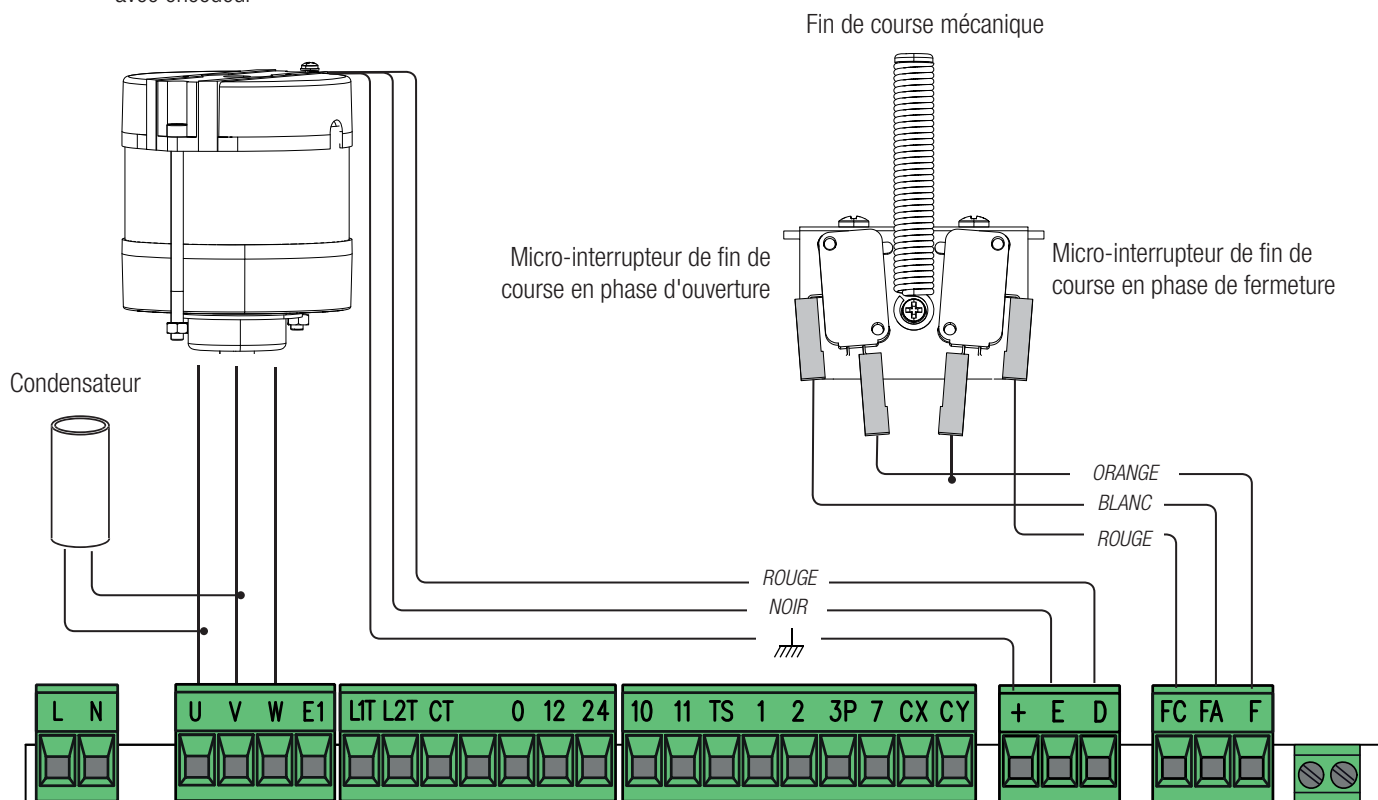
⚠ Les câbles électriques ne doivent pas entrer en contact avec des parties pouvant devenir chaudes durant l'utilisation (ex. : moteur, transformateur, etc.).

Passe-câbles du support de carte



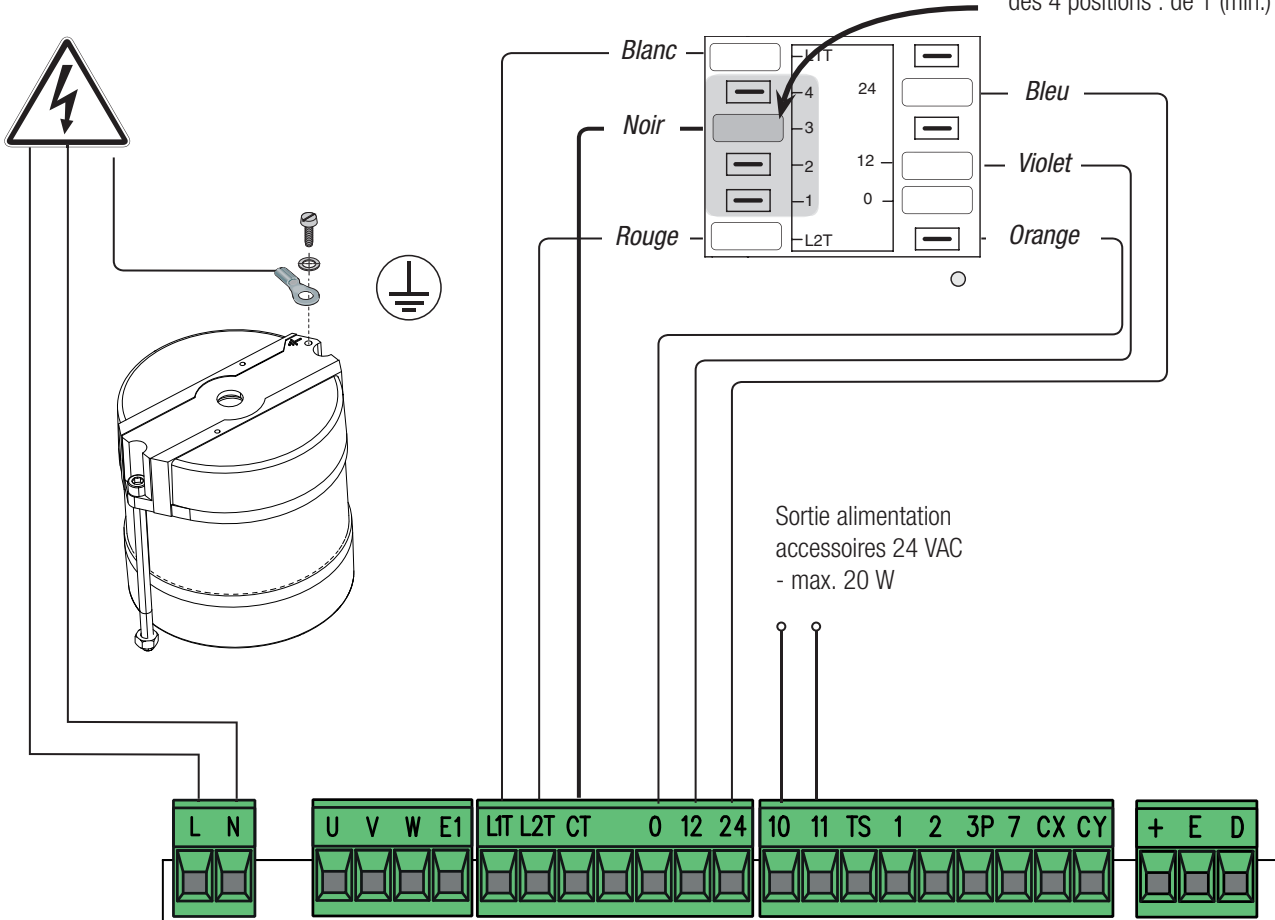
CONNEXION PAR DÉFAUT

Motoréducteur 120/230 VAC
avec encodeur



120 / 230 VAC 50/60 Hz

📖 Pour varier le couple moteur, déplacer la cosse indiquée sur l'une des 4 positions : de 1 (min.) à 4 (max.).

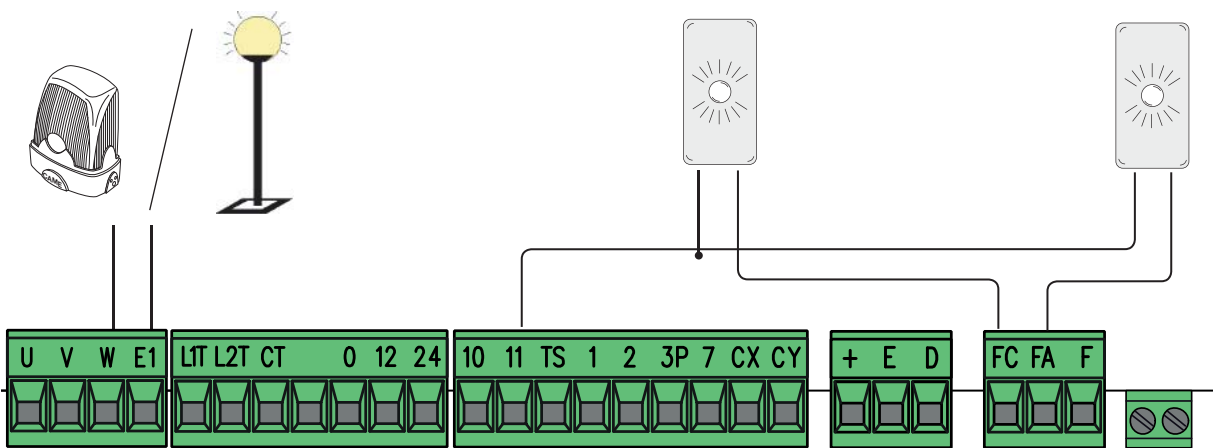


DISPOSITIFS DE SIGNALISATION

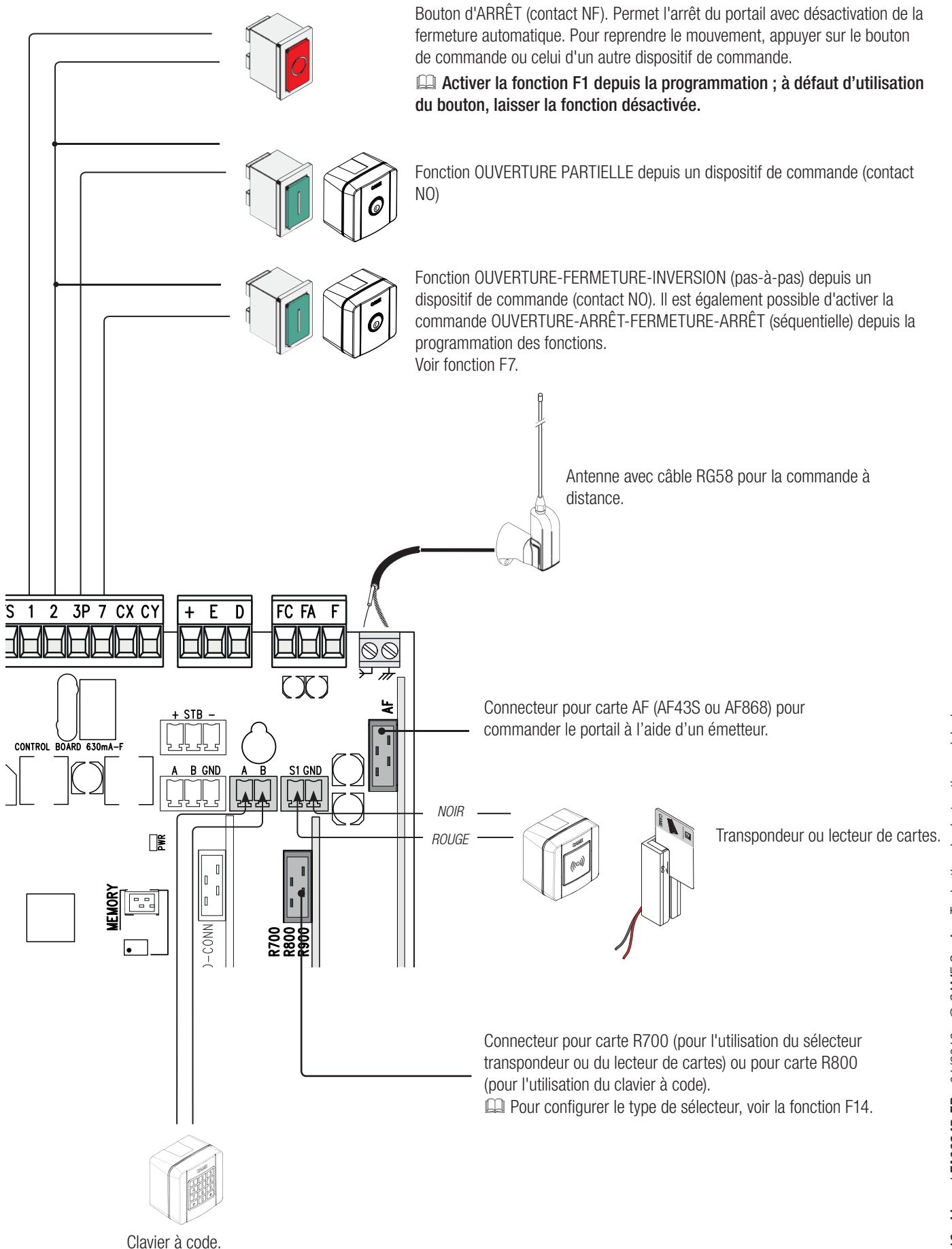
Sortie connexion clignotant (portée contact : 230 VAC - 25 W max.) et/ou lampe supplémentaire (portée contact : 230 V - 60 W max.). Voir fonction F18.

Sortie signalisation portail ouvert (portée contact : 24 VAC - 3 W max.).

Sortie signalisation portail fermé (portée contact : 24 VAC - 3 W max.).



ATTENTION ! Pour un fonctionnement correct, avant d'insérer une carte enfichable quelconque (ex. : AF, R800), il est **OBLIGATOIRE DE METTRE HORS TENSION** et de déconnecter les éventuelles batteries.



DISPOSITIFS DE SÉCURITÉ

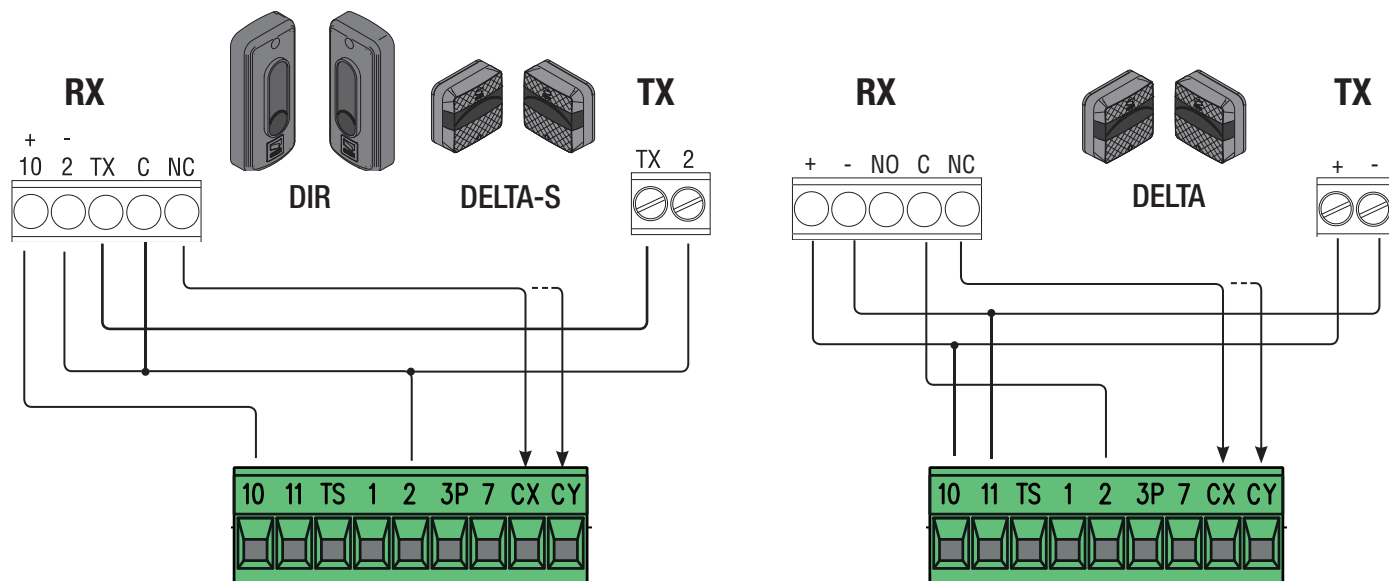
Photocellules

Configurer le contact CX ou CY (NF), entrée pour dispositifs de sécurité type photocellules.

Voir fonctions F2 (entrée CX) ou F3 (entrée CY) dans :

- C1 réouverture durant la fermeture. Durant la phase de fermeture du portail, l'ouverture du contact provoque l'inversion du mouvement jusqu'à ouverture totale du portail ;
- C2 refermeture durant l'ouverture. Durant la phase d'ouverture du portail, l'ouverture du contact provoque l'inversion du mouvement jusqu'à fermeture totale du portail ;
- C3 arrêt partiel. Arrêt du portail en mouvement avec fermeture automatique (si la fonction de fermeture automatique a été activée) ;
- C4 attente obstacle. Arrêt du portail en mouvement avec reprise du mouvement après élimination de l'obstacle.

 En cas de non utilisation des contacts CX et CY, les désactiver durant la phase d'auto-apprentissage.

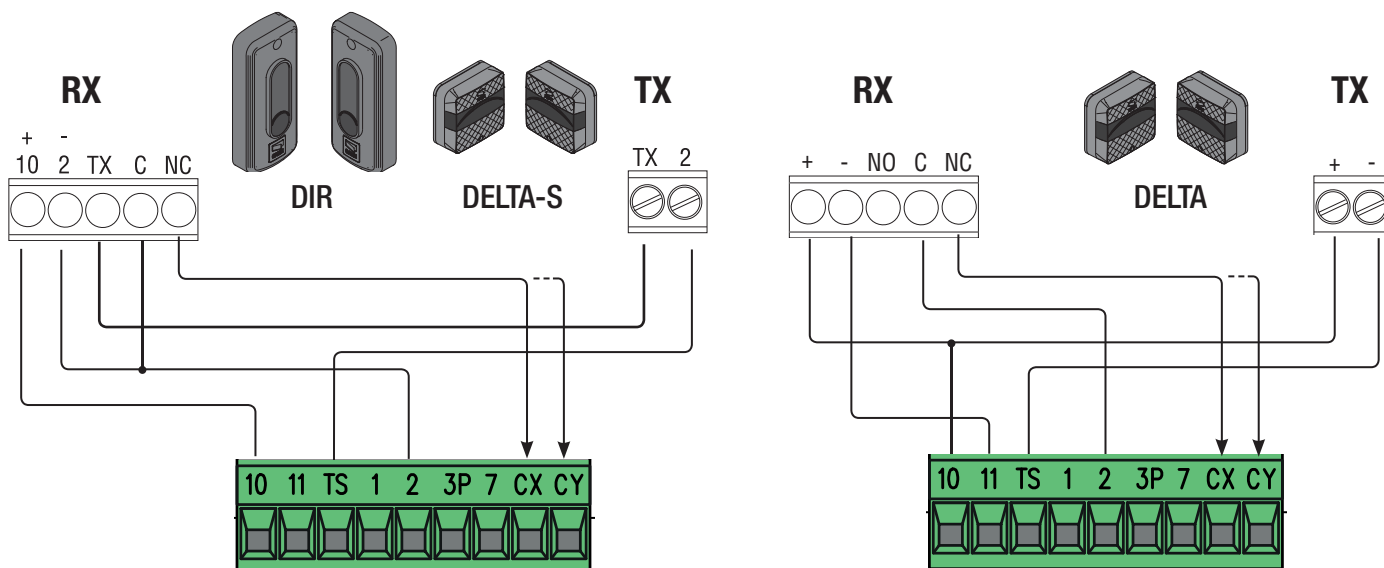


Photocellules en mode test sécurité

La carte contrôle l'efficacité des dispositifs de sécurité à chaque commande d'ouverture ou de fermeture.

Toute éventuelle anomalie désactive les commandes, quelles qu'elles soient, et l'écran affiche Er4.

Activer la fonction F5 depuis la programmation.



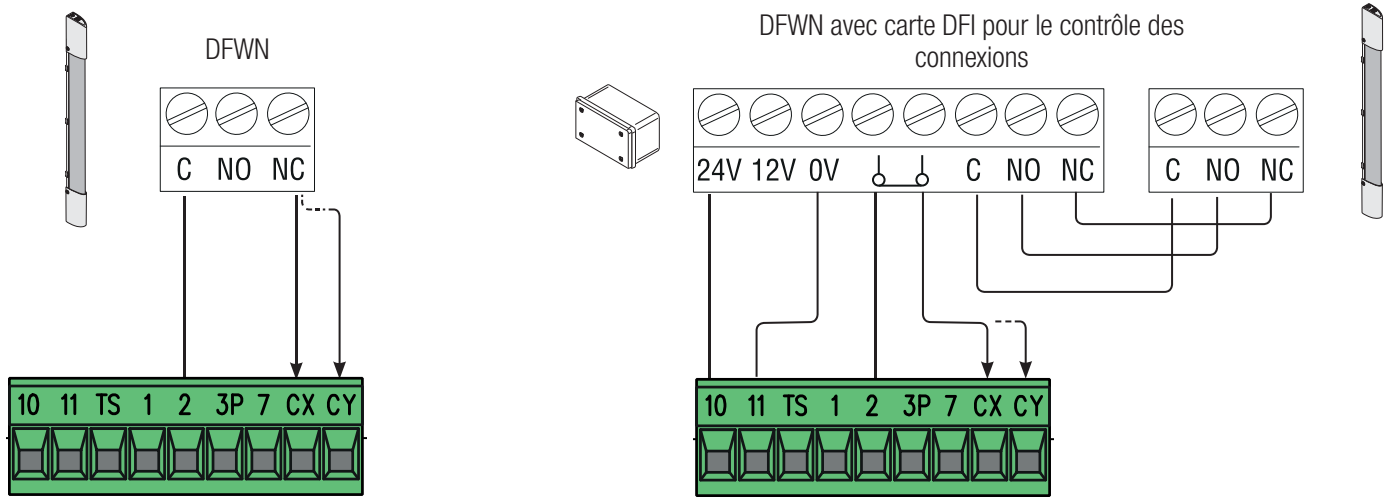
Bords sensibles

Configurer le contact CX ou CY (NF), entrée pour dispositifs de sécurité type bords sensibles.

Voir fonctions F2 (entrée CX) ou F3 (entrée CY) dans :

- C7 (bords sensibles avec contact sec) ou r7 (bords sensibles avec résistance 8K2), réouverture durant la fermeture. Durant la phase de fermeture du portail, l'ouverture du contact provoque l'inversion du mouvement jusqu'à ouverture totale du portail ;
- C8 (bords sensibles avec contact sec) ou r8 (bords sensibles avec résistance 8K2), refermeture durant l'ouverture. Durant la phase d'ouverture du portail, l'ouverture du contact provoque l'inversion du mouvement jusqu'à fermeture totale du portail ;

En cas de non utilisation des contacts CX et CY, les désactiver durant la phase d'auto-apprentissage.



DISPOSITIFS SANS FIL RIO

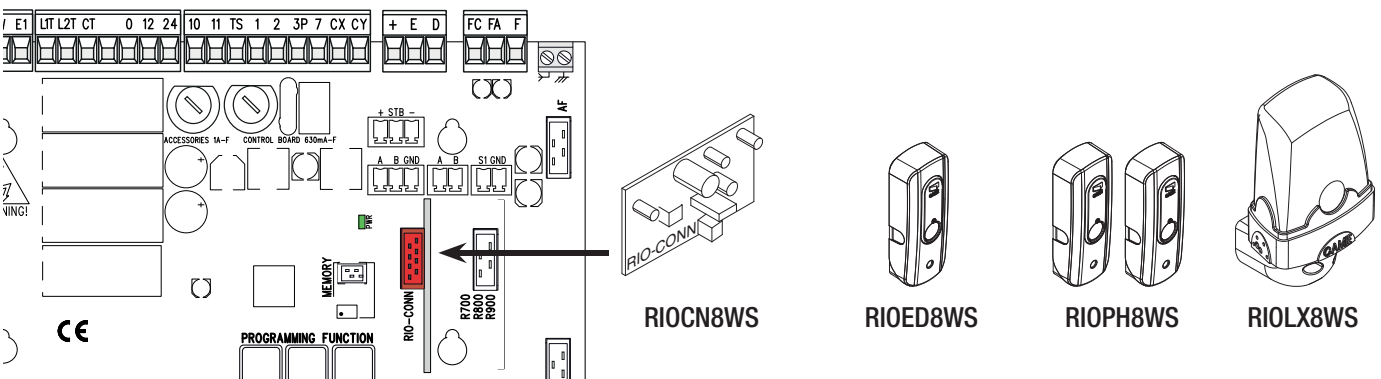
Insérer la carte RIOCN8WS sur le connecteur dédié sur la carte électronique.

Configurer la fonction à associer au dispositif sans fil (F65, F66, F67 et F68).

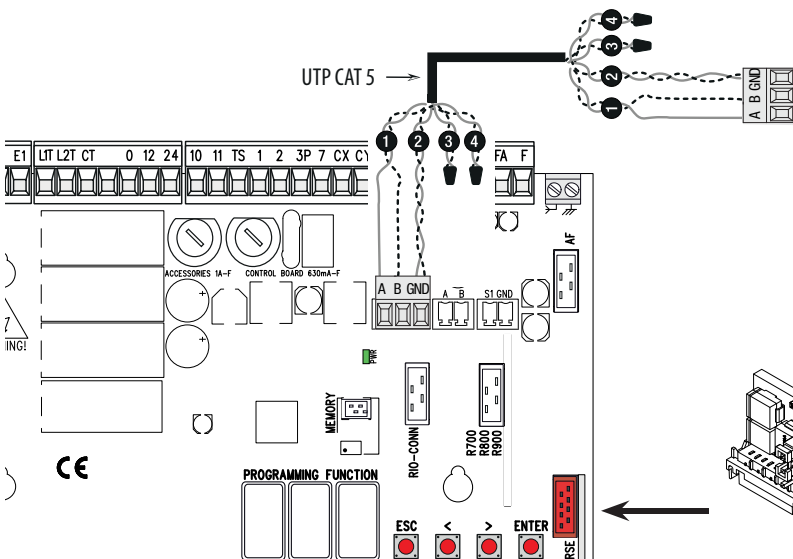
Configurer les accessoires sans fil (RIOED8WS, RIOPH8WS et RIOLX8WS) en respectant les indications fournies dans les manuels d'installation des accessoires.

Si les dispositifs ne sont pas configurés avec la carte RIOCN8WS, l'écran affiche l'erreur E18.

En cas de brouillages de radiofréquence au niveau de l'installation, le système sans fil désactivera le fonctionnement normal de l'automatisme et l'écran affichera l'erreur E17.



FONCTIONNEMENT VIS-À-VIS OU CRP (CAME REMOTE PROTOCOL)

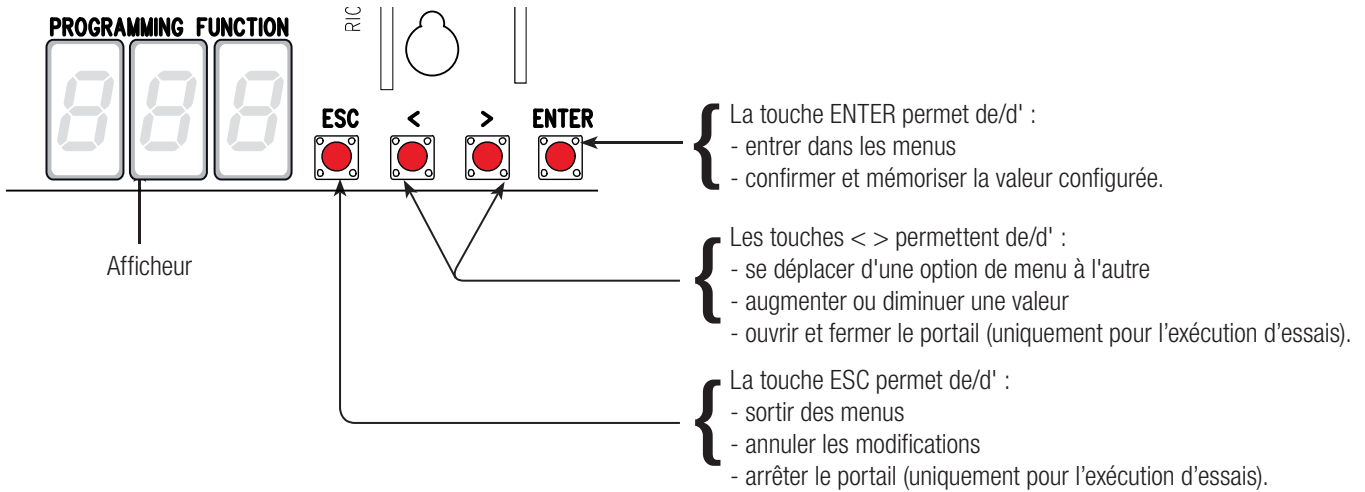


Connexion série RS485 via CRP (Came Remote Protocol) ou pour le fonctionnement vis-à-vis (voir chapitre FONCTIONNEMENT EN MODE VIS-À-VIS).

Insérer la carte RSE.

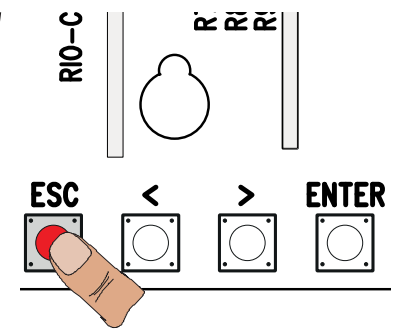
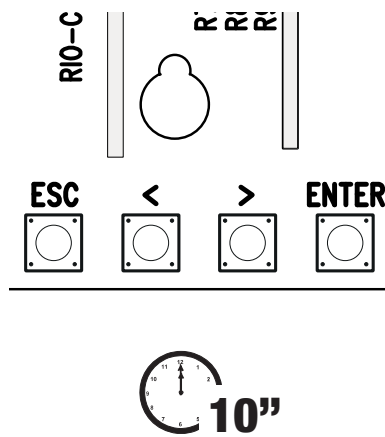
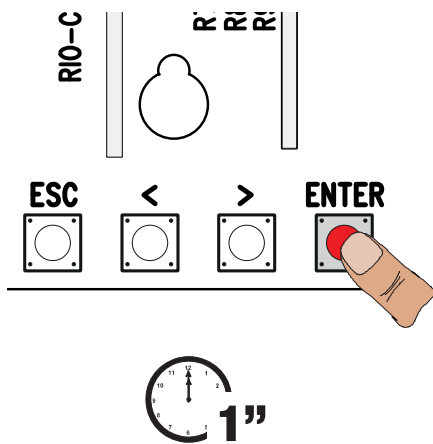
ATTENTION ! Pour un fonctionnement correct, IL EST OBLIGATOIRE, avant d'insérer la carte, DE METTRE HORS TENSION et de déconnecter les éventuelles batteries.

DESCRIPTION DES COMMANDES



📖 Pour entrer dans le menu, maintenir la touche ENTER enfoncée pendant au moins une seconde.







📖 Pour sortir du menu, attendre 10 secondes ou appuyer sur ESC.







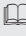






MENU FONCTIONS

⚠ Pour effectuer la programmation des fonctions, l'automatisme doit être arrêté.

<p>F1 Arrêt total [1-2]</p>	<p>Entrée NF – Arrêt du portail avec désactivation de l'éventuelle fermeture automatique ; pour reprendre le mouvement, utiliser le dispositif de commande. Le dispositif de sécurité doit être connecté sur (1-2). S'il n'est pas utilisé, sélectionner 0. OFF (par défaut) / ON</p>
<p>F2 Entrée [2-CX]</p>	<p>Entrée NF – Possibilité d'associer : C1 = réouverture durant la fermeture pour photocellules, C2 = refermeture durant l'ouverture pour photocellules, C3 = arrêt partiel, C4 = attente obstacle, C7 = réouverture durant la fermeture pour bords sensibles (avec contact sec), C8 = refermeture durant l'ouverture pour bords sensibles (avec contact sec), r7 = réouverture durant la fermeture pour bords sensibles (avec résistance 8K2), r8 = refermeture durant l'ouverture pour bords sensibles (avec résistance 8K2). 📖 La fonction C3 (arrêt partiel) n'apparaît qu'en cas d'activation de la fonction F 19 (Temps de fermeture automatique). OFF (par défaut) / 1=C1 / 2=C2 / 3=C3 / 4=C4 / 7=C7 / 8=C8 / r7=r7 / r8=r8</p>

F3	Entrée [2-CY]	<p>Entrée NF – Possibilité d'associer : C1 = réouverture durant la fermeture pour photocellules, C2 = refermeture durant l'ouverture pour photocellules, C3 = arrêt partiel, C4 = attente obstacle, C7 = réouverture durant la fermeture pour bords sensibles (avec contact sec), C8 = refermeture durant l'ouverture pour bords sensibles (avec contact sec), r7 = réouverture durant la fermeture pour bords sensibles (avec résistance 8K2), r8 = refermeture durant l'ouverture pour bords sensibles (avec résistance 8K2).</p> <p> La fonction C3 (arrêt partiel) n'apparaît qu'en cas d'activation de la fonction F 19 (Temps de fermeture automatique).</p> <p>OFF (par défaut) / 1=C1 / 2=C2 / 3=C3 / 4=C4 / 7=C7 / 8=C8 / r7=r7 / r8=r8</p>
F5	Test sécurité	<p>La carte contrôle le bon fonctionnement des photocellules avant chaque commande d'ouverture ou de fermeture.</p> <p> Pour les dispositifs sans fil, le test sécurité est toujours activé.</p> <p> Cette fonction n'apparaît que si les photocellules ont été activées.</p> <p>OFF=Désactivée (par défaut) / 1=CX / 2=CY / 4=CX+CY</p>
F6	Action maintenue	<p>Le portail s'ouvre et se ferme en maintenant enfoncé un bouton. Bouton d'ouverture sur le contact 2-3P et bouton de fermeture sur le contact 2-7. Tous les autres dispositifs de commande, même radio, sont désactivés.</p> <p>OFF (par défaut) / ON</p>
F7	Commande (2-7)	<p>Depuis le dispositif de commande connecté sur 2-7, cette fonction permet l'exécution de la commande pas-à-pas (ouverture-fermeture-inversion), séquentielle (ouverture-arrêt-fermeture-arrêt), ouverture ou fermeture</p> <p>0 = Pas-à-pas (par défaut) / 1 = Séquentielle / 2 = Ouverture / 3 = Fermeture</p>
F8	Commande (2-3P)	<p>Depuis le dispositif de commande connecté sur 2-3P, cette fonction permet l'exécution de la commande d'ouverture partielle ou d'ouverture uniquement.</p> <p>0 = Ouverture partielle (par défaut) / 1 = Ouverture</p>
F9	Détection obstacle avec moteur éteint	<p>Quand le portail est fermé, ouvert ou après un arrêt total, le motoréducteur reste arrêté si les dispositifs de sécurité (photocellules ou bords sensibles) détectent un obstacle.</p> <p>OFF (par défaut) / ON</p>
F11	Encodeur	<p>Gestion des ralentissements, de la détection des obstacles et de la sensibilité.</p> <p>OFF / ON (par défaut)</p>
F14	Type de capteur	<p>Configuration du type d'accessoire pour la commande de l'automatisme.</p> <p>0 = commande avec capteur transpondeur ou lecteur de cartes magnétiques / 1 = commande avec clavier à code (par défaut)</p>
F18	Lampe supplémentaire	<p>Sortie connexion lampe supplémentaire sur W-E1.</p> <p>Clignotant : clignote durant les phases d'ouverture et de fermeture du portail.</p> <p>Lampe cycle : cette lampe extérieure, prévue pour augmenter l'éclairage dans la zone de manœuvre, reste allumée du début de l'ouverture à la fermeture complète, y compris pendant le temps d'attente avant la fermeture automatique.</p> <p> La configuration de la lampe cycle n'apparaît qu'en cas d'activation de la fermeture automatique.</p> <p>OFF = Clignotant (par défaut) / 1 = Cycle</p>
F19	Temps de fermeture automatique	<p>L'attente avant la fermeture automatique démarre lorsque le point de fin de course a été atteint en phase d'ouverture pendant un délai réglable entre 1 et 180 secondes. L'intervention des dispositifs de sécurité en cas de détection d'un obstacle, après un arrêt total ou à défaut de tension désactive la fermeture automatique.</p> <p>OFF (par défaut) / 1 = 1 seconde /... / 180 = 180 secondes</p>
F20	Temps fermeture automatique après ouverture partielle	<p>L'attente avant la fermeture automatique démarre à la suite d'une commande d'ouverture partielle entre 1 et 180 secondes. L'intervention des dispositifs de sécurité en cas de détection d'un obstacle, après un arrêt total ou à défaut de tension désactive la fermeture automatique.</p> <p>OFF / 1 = 1 seconde /... / 10 = 10 secondes (par défaut) / 180 = 180 secondes</p>
F21	Temps préclignotement	<p>Réglage du temps de préclignotement du clignotant connecté sur W-E1 avant chaque manœuvre. Le temps de préclignotement peut être réglé entre 1 et 10 secondes.</p> <p>OFF (par défaut) / 1 = 1 seconde /... / 10 = 10 secondes</p>
F30	Vitesse de ralentissement en ouverture et en fermeture	<p>Vitesse de ralentissement du portail avant la butée de fin de course aussi bien en ouverture qu'en fermeture.</p> <p> Cette fonction n'apparaît qu'en cas d'activation de la fonction Encodeur.</p> <p>OFF (par défaut) / 1 = Haut / 2 = Moyen / 3 = Bas</p>
F34	Sensibilité course	<p>Réglage de la sensibilité de détection des obstacles durant la course.</p> <p> Cette fonction n'apparaît qu'en cas d'activation de la fonction Encodeur.</p> <p>10 = sensibilité maximum /... / 100 = sensibilité minimum (par défaut)</p>

F35	Sensibilité ralentissement	Réglage de la sensibilité de détection des obstacles durant le ralentissement.  Cette fonction n'apparaît qu'en cas d'activation des fonctions F11 et F30. 10 = sensibilité maximum /... / 100 = sensibilité minimum (par défaut)
F36	Réglage ouverture partielle	Réglage, en pourcentage sur la course totale, de l'ouverture de la porte.  Cette fonction n'apparaît qu'en cas d'activation de la fonction Encodeur. 10 = 10% de la course /... / 80 = 80% de la course (par défaut)
F37	Point ralentissement en ouverture	Réglage, en pourcentage sur la course totale, du point de ralentissement initial en phase d'ouverture.  Cette fonction n'apparaît qu'en cas d'activation des fonctions F11 et F30. 5 = 5% de la course /... / 15 = 15% de la course (par défaut) /... / 30 = 30% de la course
F38	Point ralentissement en fermeture	Réglage en pourcentage sur la course totale, du point de début du ralentissement en phase de fermeture.  Cette fonction n'apparaît qu'en cas d'activation des fonctions F11 et F30. 5 = 5% de la course /... / 15 = 15% de la course (par défaut) /... / 30 = 30% de la course
F48	Activation poussée en début de manœuvre	Augmentation du couple de poussée, l'activation de cette fonction a lieu durant la phase initiale d'ouverture et de fermeture de l'automatisme. OFF (par défaut) / ON
F49	Gestion connexion série	Pour activer le fonctionnement vis-à-vis ou CRP (Came Remote Protocol). OFF (par défaut) / 1 = Vis-à-vis / 3 = CRP
F50	Sauvegarde des données	Sauvegarde dans la mémoire des utilisateurs et des configurations mémorisées.  Cette fonction n'apparaît que si la carte électronique est dotée d'une mémoire. OFF (par défaut) / ON
F51	Téléchargement des données	Téléchargement des données sauvegardées dans la mémoire.  Cette fonction n'apparaît que si la carte électronique est dotée d'une mémoire. OFF (par défaut) / ON
F52	Passage paramètres en mode vis-à-vis	Téléchargement des paramètres de la carte Maître à la carte Esclave.  Cette fonction n'apparaît que si la fonction F49 est configurée sur Synchronisé. OFF (par défaut) / ON
F54	Sens d'ouverture	Pour la configuration du sens d'ouverture du portail. 0 = Ouverture vers la gauche (par défaut) / 1 = Ouverture vers la droite
F56	Numéro périphérique	Pour la configuration du numéro du périphérique entre 1 et 255 pour chaque carte électronique en cas d'installation à plusieurs automatismes avec système de connexion CRP (Came Remote Protocol). 1 ----> 255
F63	Vitesse COM	Pour la configuration de la vitesse de communication utilisée dans le système de connexion CRP (Came Remote Protocol). 0 = 1200 Bauds / 1 = 2400 Bauds / 2 = 4800 Bauds / 3 = 9600 Bauds / 4 = 14400 Bauds / 5 = 19200 Bauds / 6 = 38400 Bauds (par défaut) / 7 = 57600 Bauds / 8 = 115200 Bauds
F65	Entrée sans fil RIO-EDGE [T1]	Dispositif de sécurité sans fil (RIO-EDGE) associé à une fonction à choisir parmi celles prévues : P0 = arrêt du portail avec désactivation de l'éventuelle fermeture automatique ; pour reprendre le mouvement, utiliser le dispositif de commande, P7 = réouverture durant la fermeture, P8 = refermeture durant l'ouverture. Pour la programmation, voir les instructions fournies avec l'accessoire.  Cette fonction n'apparaît que si la carte électronique est dotée d'une RIOCN8WS. OFF (par défaut) / P0 = P0 / P7 = P7 / P8 = P8
F66	Entrée sans fil RIO-EDGE [T2]	Dispositif de sécurité sans fil (RIO-EDGE) associé à une fonction à choisir parmi celles prévues : P0 = arrêt du portail avec désactivation de l'éventuelle fermeture automatique ; pour reprendre le mouvement, utiliser le dispositif de commande, P7 = réouverture durant la fermeture, P8 = refermeture durant l'ouverture. Pour la programmation, voir les instructions fournies avec l'accessoire.  Cette fonction n'apparaît que si la carte électronique est dotée d'une RIOCN8WS. OFF (par défaut) / P0 = P0 / P7 = P7 / P8 = P8
F67	Entrée sans fil RIO-CELL [T1]	RIO-CELL est associé à une fonction à choisir parmi celles prévues : P1 = réouverture durant la fermeture ; P2 = refermeture durant l'ouverture ; P3 = arrêt partiel ; P4 = attente obstacle. Pour la programmation, voir les instructions fournies avec l'accessoire.  Cette fonction n'apparaît que si la carte électronique est dotée d'une RIOCN8WS.  La fonction P3 n'apparaît qu'en cas d'activation de la fonction F19. OFF (par défaut) / P1 = P1 / P2 = P2 / P3 = P3 / P4 = P4

F68	Entrée sans fil RIO-CELL [T2]	<p>RIO-CELL est associé à une fonction à choisir parmi celles prévues : P1 = réouverture durant la fermeture ; P2 = refermeture durant l'ouverture ; P3 = arrêt partiel ; P4 = attente obstacle.</p> <p>Pour la programmation, voir les instructions fournies avec l'accessoire.</p> <p>📖 Cette fonction n'apparaît que si la carte électronique est dotée d'une RIOCN8WS.</p> <p>📖 La fonction P3 n'apparaît qu'en cas d'activation de la fonction F19.</p> <p>OFF (par défaut) / P1 = P1 / P2 = P2 / P3 = P3 / P4 = P4</p>
F71	Temps d'ouverture partielle	<p>Après une commande d'ouverture par le biais du bouton connecté sur 2-3P, le portail s'ouvre pendant un délai réglable entre 5 et 40 secondes.</p> <p>📖 Cette fonction n'apparaît qu'en cas de désactivation de la fonction F11.</p> <p>5 = 5 secondes (par défaut) / ... / 40 = 40 secondes</p>
U 1	Insertion utilisateur	<p>Insertion utilisateurs (max. 250 utilisateurs) et attribution à chacun d'eux d'une fonction à choisir parmi les fonctions prévues. L'insertion doit être effectuée au moyen d'un émetteur ou d'un autre dispositif de commande (voir paragraphe INSERTION UTILISATEUR AVEC COMMANDE ASSOCIÉE).</p> <p>1 = Commande pas-à-pas (ouverture-fermeture) / 2 = Commande séquentielle (ouverture-arrêt-fermeture-arrêt) / 3 = Commande ouverture uniquement / 4 = Commande ouverture partielle</p>
U 2	Élimination utilisateur	Élimination d'un seul utilisateur (voir paragraphe ÉLIMINATION D'UN SEUL UTILISATEUR)
U 3	Élimination utilisateurs	<p>Élimination de tous les utilisateurs.</p> <p>OFF (par défaut) / ON = Élimination</p>
U 4	Décodage code	<p>Sélectionner le type de codage radio de l'émetteur que l'on souhaite mémoriser sur la carte électronique.</p> <p>⚠ À la sélection d'un codage radio, tous les émetteurs mémorisés sont automatiquement effacés.</p> <p>📖 Le codage TWIN permet la mémorisation de plusieurs utilisateurs avec le même code (Key block).</p> <p>1 = toutes (par défaut) / 2 = Rolling Code / 3 = TWIN</p>
A 1	Type moteur	<p>Sélectionner le type d'automatisme utilisé pour l'installation.</p> <p>1 = BX704AGS / 2 = BX708AGS</p>
A 3	Auto-apprentissage de la course	<p>Réglage automatique de la course du portail (voir paragraphe AUTO-APPRENTISSAGE COURSE).</p> <p>📖 Cette fonction n'apparaît qu'en cas d'activation de la fonction F11.</p> <p>⚠ Désactivation de toutes les commandes en cas d'automatisme n'ayant pas été calibré.</p> <p>OFF (par défaut) / ON</p>
A 4	RàZ paramètres	<p>Attention ! Les configurations par défaut sont remises à zéro.</p> <p>OFF (par défaut) / ON</p>
A 5	Comptage des manœuvres	<p>Permet de visualiser le nombre de manœuvres effectuées.</p> <p>OFF (par défaut) / ON</p>
H 1	Version	Visualise la version du firmware.

MISE EN FONCTION

Au terme des branchements électriques, confier la mise en service de l'automatisme à du personnel qualifié.

Avant toute opération, s'assurer que la zone de manœuvre ne présente aucun obstacle et s'assurer de la présence d'une butée d'arrêt mécanique aussi bien à l'ouverture qu'à la fermeture.

Mettre sous tension et configurer l'installation. **Important !** Commencer la programmation par les fonctions suivantes : F54 (Sens d'ouverture), F1 (Arrêt total) et A3 (Auto-apprentissage de la course).

Au terme de la programmation, s'assurer du fonctionnement correct de l'automatisme et de tous les accessoires y étant connectés. Utiliser les touches < > pour ouvrir et fermer le portail et la touche ESC pour l'arrêter.

⚠ Après avoir mis l'installation sous tension, la première manœuvre a toujours lieu en ouverture. Il est impossible, durant cette phase, de fermer le portail. Pour ce faire, il faut attendre la fin de la manœuvre d'ouverture.

⚠ Appuyer immédiatement sur le bouton d'arrêt (STOP) en cas d'anomalies, mauvais fonctionnements, bruit, vibrations suspectes ou comportements imprévus de l'installation.

RÉGLAGE COURSE

△ Avant de régler la course, amener le portail à mi-course, s'assurer que la zone d'actionnement ne présente aucun obstacle et s'assurer de la présence d'une butée d'arrêt mécanique aussi bien à l'ouverture qu'à la fermeture.

△ Les butées d'arrêt mécanique sont obligatoires.

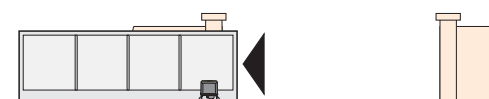
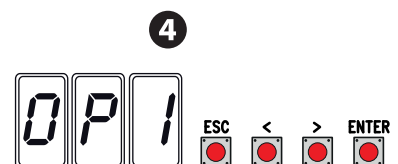
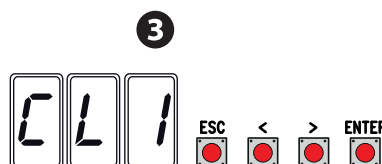
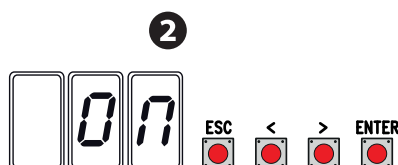
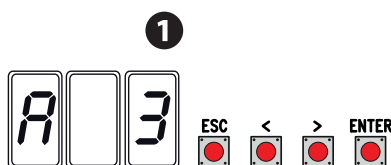
Important ! Durant l'auto-apprentissage, tous les dispositifs de sécurité seront désactivés.

Sélectionner [A 3]. Appuyer sur ENTER pour confirmer. ①

Sélectionner [ON]. Appuyer sur ENTER pour confirmer l'opération de réglage automatique de la course. ②

Le portail exécutera une manœuvre de fermeture jusqu'à la butée d'arrêt... ③

...le portail exécutera ensuite une manœuvre d'ouverture jusqu'à la butée d'arrêt. ④



GESTION DES UTILISATEURS

Les numéros clignotants qui apparaissent durant les opérations d'insertion et d'élimination des utilisateurs sont disponibles et utilisables pour un éventuel utilisateur à insérer (max. 250 utilisateurs).

Avant l'enregistrement des utilisateurs, s'assurer que la carte radio (AF) est bien enfichée dans le connecteur (voir paragraphe DISPOSITIFS DE COMMANDE).

INSERTION UTILISATEUR PAR COMMANDE ASSOCIÉE

Sélectionner U 1. Appuyer sur ENTER pour confirmer. ①

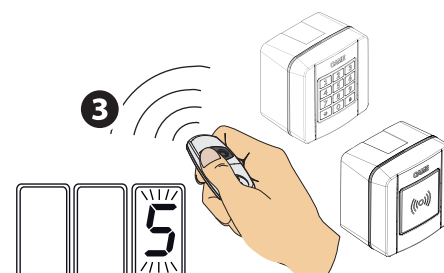
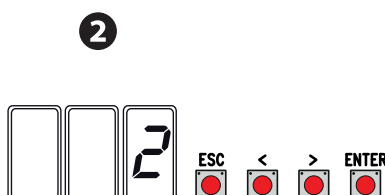
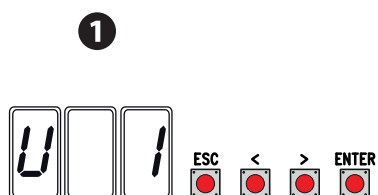
Sélectionner une commande à associer à l'utilisateur. Les commandes sont :

- 1 = pas-à-pas (ouverture-fermeture) ;
- 2 = séquentielle (ouverture-arrêt-fermeture-arrêt) ;
- 3 = ouverture uniquement ;
- 4 = ouverture partielle/piétonne.

Appuyer sur ENTER pour confirmer... ②

... un numéro de 1 à 250 clignotera pendant quelques secondes. Envoyer le code depuis l'émetteur ou un autre dispositif de commande (ex. : sélecteur à clavier, lecteur de badge). ③

Indiquer l'utilisateur inséré dans le tableau **LISTE UTILISATEURS ENREGISTRÉS**.



LISTE UTILISATEURS ENREGISTRÉS

1		48		95	
2		49		96	
3		50		97	
4		51		98	
5		52		99	
6		53		100	
7		54		101	
8		55		102	
9		56		103	
10		57		104	
11		58		105	
12		59		106	
13		60		107	
14		61		108	
15		62		109	
16		63		110	
17		64		111	
18		65		112	
19		66		113	
20		67		114	
21		68		115	
22		69		116	
23		70		117	
24		71		118	
25		72		119	
26		73		120	
27		74		121	
28		75		122	
29		76		123	
30		77		124	
31		78		125	
32		79		126	
33		80		127	
34		81		128	
35		82		129	
36		83		130	
37		84		131	
38		85		132	
39		86		133	
40		87		134	
41		88		135	
42		89		136	
43		90		137	
44		91		138	
45		92		139	
46		93		140	
47		94		141	

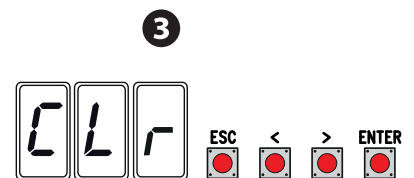
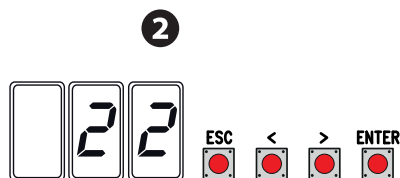
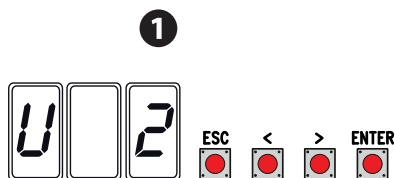
142		179		216	
143		180		217	
144		181		218	
145		182		219	
146		183		220	
147		184		221	
148		185		222	
149		186		223	
150		187		224	
151		188		225	
152		189		226	
153		190		227	
154		191		228	
155		192		229	
156		193		230	
157		194		231	
158		195		232	
159		196		233	
160		197		234	
161		198		235	
162		199		236	
163		200		237	
164		201		238	
165		202		239	
166		203		240	
167		204		241	
168		205		242	
169		206		243	
170		207		244	
171		208		245	
172		209		246	
173		210		247	
174		211		248	
175		212		249	
176		213		250	
177		214			
178		215			

ÉLIMINATION D'UN SEUL UTILISATEUR

Sélectionner **U 2**. Appuyer sur ENTER pour confirmer. **1**

Choisir le numéro de l'utilisateur à éliminer à l'aide des touches signalées par les flèches. Appuyer sur ENTER pour confirmer... **2**

... l'écran affichera **CLr** pour confirmer l'élimination. **3**



SAUVEGARDE ET TÉLÉCHARGEMENT DE DONNÉES (UTILISATEURS ET CONFIGURATION) AVEC LA MEMORY ROLL

Procédure de mémorisation des données relatives aux utilisateurs et à la configuration de l'installation avec la Memory roll, de manière à ce qu'elles soient réutilisables sur une autre carte électronique, voire une autre installation.

Attention ! Mettre hors tension avant d'exécuter les opérations d'installation et d'extraction de la Memory roll.

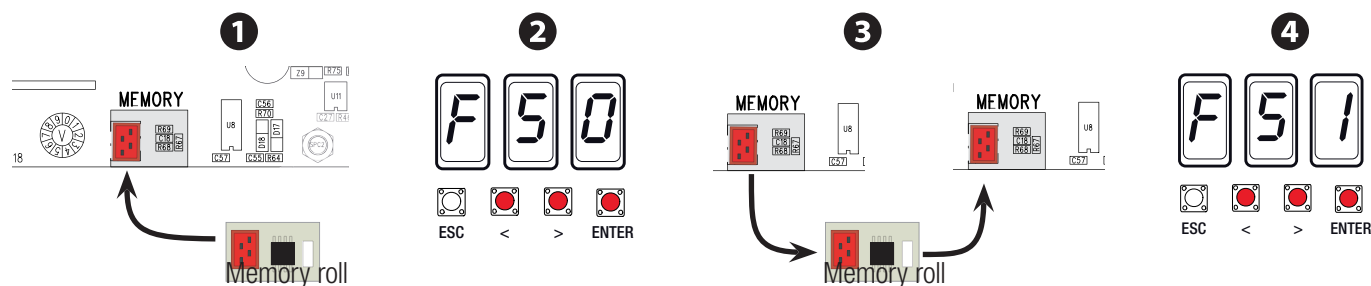
Insérer la Memory roll sur le connecteur de la carte électronique. **1**

Sélectionner **ON** par le biais de la fonction **F50** et appuyer sur ENTER pour confirmer la sauvegarde des données sur la Memory roll.. **2**

Extraire la Memory roll et l'insérer sur le connecteur d'une autre carte électronique. **3**

Sélectionner **ON** depuis la fonction **F51** et appuyer sur ENTER pour confirmer le téléchargement des données depuis la Memory roll. **4**

 Il est conseillé d'enlever la Memory Roll après avoir mémorisé les données.



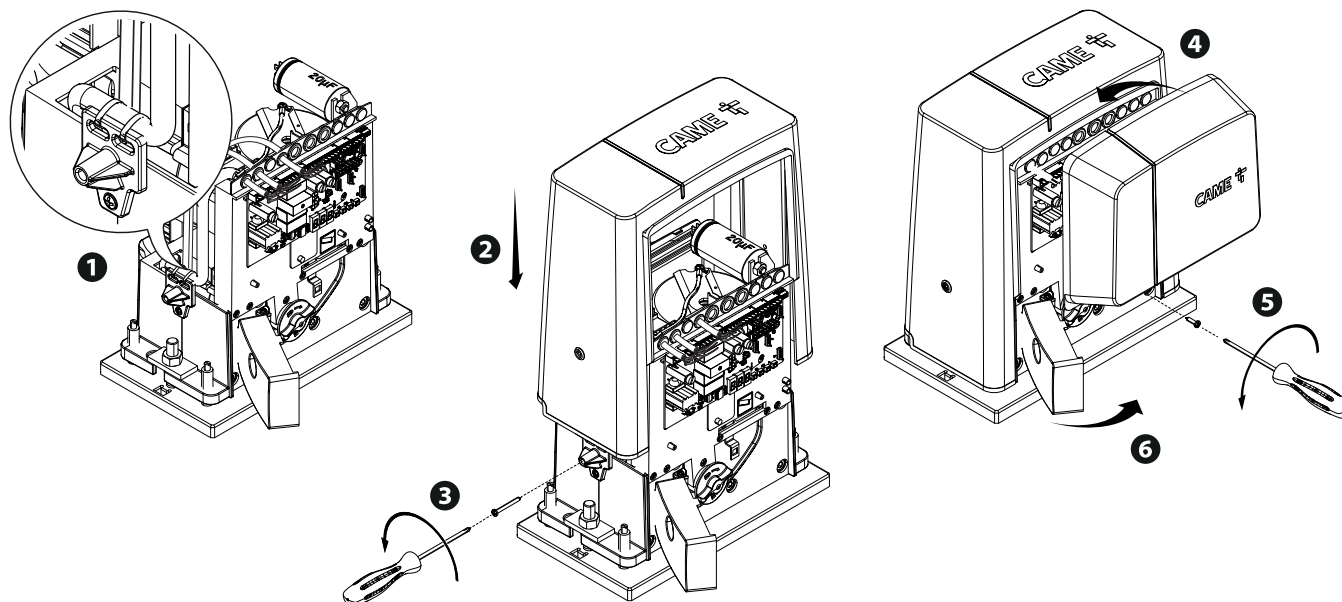
MESSAGES D'ERREUR

 Les messages d'erreur apparaissent à l'écran.

E1	Erreur calibrage.
E2	Encodeur auto-apprentissage.
E3	Encodeur cassé.
E4	Erreur test sécurité.
E7	Temps de fonctionnement insuffisant.
E8	Porte de déblocage ouverte.
E9	Obstacle à la fermeture.
E10	Obstacle à l'ouverture.
E11	Nombre maximum d'obstacles détectés.
E15	Erreur émetteur incompatible.
E17	Erreur du système sans fil.
E 18	Absence de configuration du système sans fil.

OPÉRATIONS FINALES

Au terme de la mise en fonction et de l'enregistrement des utilisateurs, positionner et fixer soigneusement les câbles électriques sur la structure, mettre et fixer les couvercles en prenant soin de ne pas endommager les câbles.



CE QU'IL FAUT FAIRE

PROBLÈMES	CAUSES POSSIBLES	REMÈDES POSSIBLES
Le portail ne s'ouvre pas et ne se ferme pas	<ul style="list-style-type: none"> • Absence d'alimentation • Le motoréducteur est débloqué • L'émetteur émet un signal faible ou inexistant • Boutons ou sélecteurs de commande coincés 	<ul style="list-style-type: none"> • Contrôler l'alimentation secteur • Bloquer le motoréducteur • Remplacer les piles • Contrôler le bon état des dispositifs
Le portail s'ouvre mais ne se ferme pas	<ul style="list-style-type: none"> • Les photocellules sont activées 	<ul style="list-style-type: none"> • S'assurer de l'absence de tout obstacle dans le rayon d'action des photocellules

FONCTIONNEMENT VIS-À-VIS

Branchements électriques

Insérer la carte RSE sur le connecteur de l'armoire des deux automatismes

Connecter les deux armoires à l'aide d'un câble CAT 5 (max. 1000 m) aux bornes A-A / B-B / GND-GND, voir paragraphe FONCTIONNEMENT VIS-À-VIS

Connecter tous les dispositifs de commande et de sécurité ainsi que les cartes de codage uniquement sur l'armoire de l'automatisme MAÎTRE.


Mémorisation utilisateurs

Exécuter la procédure d'insertion utilisateur avec la commande associée sur l'armoire MAÎTRE.

Programmation

Effectuer tout d'abord, uniquement sur l'armoire MAÎTRE, les opérations de configuration suivantes :

- sélectionner 1 (vis-à-vis) au moyen de la fonction F49 et appuyer sur ENTER pour valider ;
- sélectionner le sens d'ouverture au moyen de la fonction F54 et appuyer sur ENTER pour valider ;
- sélectionner ON au moyen de la fonction F52 et appuyer sur ENTER pour confirmer le passage des paramètres à la modalité vis-à-vis ;
- sélectionner ON au moyen de la fonction A3 et appuyer sur ENTER pour effectuer l'auto-apprentissage de la course.

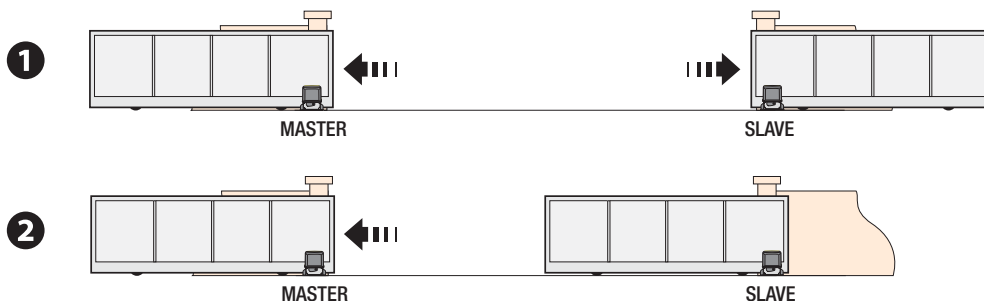
 Les touches de programmation sur l'armoire ESCLAVE sont désactivées.

Modalité de fonctionnement

❶ Commande PAS-À-PAS ou OUVERTURE UNIQUEMENT. Les deux vantaux s'ouvrent.

❷ Commande OUVERTURE PARTIELLE/PIÉTONNE. Seul le vantail de l'automatisme MAÎTRE s'ouvre.

Pour les types de commande pouvant être sélectionnés et associés aux utilisateurs, voir paragraphe INSERTION UTILISATEUR AVEC COMMANDE ASSOCIÉE.



MISE AU REBUT ET ÉLIMINATION

 CAME CANCELLI AUTOMATICI S.p.A. adopte dans ses établissements un Système de Gestion Environnementale certifié et conforme à la norme UNI EN ISO 14001 qui garantit le respect et la sauvegarde de l'environnement.

Nous vous demandons de poursuivre ces efforts de sauvegarde de l'environnement, que CAME considère comme l'un des fondements du développement de ses propres stratégies opérationnelles et de marché, en observant tout simplement de brèves indications en matière d'élimination :

ÉLIMINATION DE L'EMBALLAGE

Les composants de l'emballage (carton, plastiques, etc.) sont assimilables aux déchets urbains solides et peuvent être éliminés sans aucune difficulté, en procédant tout simplement à la collecte différenciée pour le recyclage.

Avant d'effectuer ces opérations, il est toujours recommandé de vérifier les normes spécifiques en vigueur sur le lieu d'installation.

NE PAS JETER DANS LA NATURE !

ÉLIMINATION DU PRODUIT

Nos produits sont réalisés à partir de différents matériaux. La plupart de ces matériaux (aluminium, plastique, fer, câbles électriques) sont assimilables aux déchets urbains solides. Ils peuvent être recyclés au moyen de la collecte et de l'élimination différenciées auprès des centres autorisés.

D'autres composants (cartes électroniques, piles des émetteurs, etc.) peuvent par contre contenir des substances polluantes.

Il faut donc les désinstaller et les remettre aux entreprises autorisées à les récupérer et à les éliminer.

Avant d'effectuer ces opérations, il est toujours recommandé de vérifier les normes spécifiques en vigueur sur le lieu d'élimination.

NE PAS JETER DANS LA NATURE !

Fabbricante / Manufacturer / Hersteller / Fabricant / Fabricante / Fabricante
/ Wytwórca / Fabrikant

Came S.p.a.

Indirizzo / address / adresse / dirección / endereço / adres / adres
Via Martiri della Libertà 15 - 31030 Dosson di Casier, Treviso - Italy

CAME 

DICHIARA CHE LE AUTOMAZIONI PER CANCELLI SCORREVOLI / DECLARES THAT THE DRIVES FOR SLIDING GATES /
ERKLÄRT DASS DIE AUTOMATISIERUNGEN FÜR SCHIEBETÖRE / DECLARE QUE LES AUTOMATISATIONS POUR
PORTAILS COULISSANTS / DECLARA QUE LAS AUTOMATIZACIONES PARA PUERTAS CORREDERAS / DECLARA QUE AS
AUTOMATIZAÇÕES PARA PORTÕES DE CORRER / OSWIADCZA ZE AUTOMATYKA DO BRAM PRZESUWNYCH /
VERKLAART DAT DE AUTOMATISERING VOOR SCHUIFHEKLEN

BX704AGS
BX708AGS
BX708RGS

SONO CONFORMI ALLE DISPOSIZIONI DELLE SEGUENTI DIRETTIVE / THEY COMPLY WITH THE PROVISIONS OF THE FOLLOW-
ING DIRECTIVES / DEN VORGABEN DER FOLGENDEN RICHTLINIEN ENTSPRECHEN / SONT CONFORMES AUX DISPOSITIONS
DES DIRECTIVES SUIVANTES / CUMPLEN CON LAS DISPOSICIONES DE LAS SIGUIENTES DIRECTIVAS / ESTÃO DE ACORDO
COM AS DISPOSIÇÕES DAS SEGUINTE DIRECTIVAS / SA ZGODNE Z POSTANOWIENIAMI NASTĘPUJĄCYCH DYREKTYW
EUROPEJSKICH / VOLDOEN AAN DE VOORSCHRIFTEN VAN DE VOLGENDE RICHTLIJNEN:

- COMPATIBILITA' ELETTROMAGNETICA / ELECTROMAGNETIC COMPATIBILITY / ELEKTROMAGNETISCHE
VERTRÄGLICHKEIT / COMPATIBILITÉ ÉLECTROMAGNETIQUE / COMPATIBILIDAD ELECTROMAGNETICA / COMPATIBILI-
DADE ELETROMAGNÉTICA / KOMPATYBILNOŚCI ELEKTROMAGNETYCZNEJ / ELEKTROMAGNETISCHE COMPATIBI-
LITEIT : 2014/30/UE.

Riferimento norme armonizzate ed altre norme tecniche / Refer to
European regulations and other technical regulations / Harmonisierte
Bezugsnormen und andere technische Vorgaben / Référence aux normes
harmonisées et aux autres normes techniques / Referencia normas
armonizadas y otras normas técnicas / Odnosne normy ujednoczone i inne normy
techniczne / Geharmoniseerde en andere technische normen waarnaar is
verwezen

EN 61000-6-2:2005
EN 61000-6-3:2007+A1:2011
EN 62233:2008
EN 60335-1:2012+A11:2014
EN 60335-2-103:2015

RISPETTANO I REQUISITI ESSENZIALI APPLICATI: / MEET THE APPLICABLE ESSENTIAL REQUIREMENTS: / DEN WESENTLICHEN
ANGEWANDTEN ANFORDERUNGEN ENTSPRECHEN: / RESPECTENT LES CONDITIONS REQUISES NECESSAIRES APPLIQUEES:
/ CUMPLEN CON LOS REQUISITOS ESENCIALES APLICADOS: / RESPETAM O REQUISITOS ESSENCIAIS APLICADOS: /
SPEŁNIAJĄ PODSTAWOWE WYMAGANE WYRUNKI: / VOLDOEN AAN DE TOEPASBARE MINIMUM EISEN:

1.1.3; 1.1.5; 1.2.1; 1.2.2; 1.3.2; 1.3.7; 1.3.8.1; 1.4.1; 1.4.2; 1.5.1; 1.5.6; 1.5.8; 1.5.9; 1.5.9; 1.5.13; 1.6.1; 1.6.3; 1.6.4;
1.7.1; 1.7.2; 1.7.4

PERSONA AUTORIZZATA A COSTITUIRE LA DOCUMENTAZIONE TECNICA PERTINENTE / PERSON AUTHORISED TO COMPILE THE RELEVANT TECHNICAL DOCUMENTATION /
PERSON DIE BEVOLLMÄCHTIGT IST, DIE RELEVANTEN TECHNISCHEN UNTERLAGEN ZUSAMMENZUSTELLEN / DOCUMENTATION TECHNIQUE SPECIFIQUE D'AUTORISATION
A CONSTITUIRE DE / PERSONA FACULTADA PARA ELABORAR LA DOCUMENTACIÓN TÉCNICA PERTINENTE / PESSOA AUTORIZADA A CONSTITUIR A DOCUMENTAÇÃO TÉCNICA
PERTINENTE / OSOBA UPOWIĄZANIONA DO ZREDAGOWANIA DOKUMENTACJI TECHNICZNEJ / DEGENE DIE GEMACHTIGD IS DE RELEVANTE TECHNISCHE DOCUMENTEN
SAMEN TE STELLEN.

CAME S.p.a.

La documentazione tecnica pertinente è stata compilata in conformità all'allegato VIB. / The pertinent technical documentation has been drawn up in compliance with attached
document VIB. / Die relevante technische Dokumentation wurde entsprechend der Anlage VIB ausgestellt. / La documentation technique spécifique a été remplie conformément à
l'annexe IB / La documentación técnica pertinente ha sido rellenada en cumplimiento con el anexo VIB. / A documentação técnica pertinente foi preenchida de acordo com o anexo
VIB. / Odnosna dokumentacja techniczna została zredagowana zgodnie z załącznikiem VIB. / De technische documentatie terzake is opgesteld in overeenstemming met de bijlage VIB.

CAME S.p.a. si impegna a trasmettere, in risposta a una richiesta adeguatamente motivata delle autorità nazionali, informazioni pertinenti sulle quasi macchine, e / Came S.p.a., following a
duly motivated request from the national authorities, undertakes to provide information related to the quasi machines, and / Die Firma Came S.p.a. verpflichtet sich auf eine angemessene
motivierete Anfrage der staatlichen Behörden Informationen über die unvollständigen Maschinen, zu übermitteln, und / Came S.p.a. s'engage à transmettre, en réponse à une demande
bien fondée de la part des autorités nationales, les renseignements relatifs aux quasi machines / Came S.p.a. se compromete a transmitir, como respuesta a una solicitud adecuadamente
fundada por parte de las autoridades nacionales, informaciones relacionadas con las cuasimáquinas / Came S.p.a. compromete-se em transmitir, em resposta a uma solicitação motivada
apropriadamente pelas autoridades nacionais, informações pertinentes às partes que compoem máquinas / Came S.p.a. zobowiązuje się do udzielenia informacji dotyczących maszyn
nieukończonych na odpowiednio umotywowana prośbę, złożoną przez kompetentne organy państwowe / Came S.p.a. verbindt zich ertoe om op met redenen omziedde verzoek van de
nationale autoriteiten de relevante informatie voor de niet voltooidde machine te verstrekken.

VIETA / FORBIDS / VERBIJET / INTERDIT / PROHIBE / PROIBE / ZABRANIA SIE / VERBIEDT

la messa in servizio finché la macchina finale in cui deve essere incorporata non è stata dichiarata conforme, se del caso alla 2006/42/CE. / commissioning of the above mentioned until such
moment when the final machine into which they must be incorporated, has been declared compliant, if pertinent, to 2006/42/CE / die Inbetriebnahme bevor die „Endmaschine“ in die
unvollständige Maschine eingebaut wird, als konform erklärt wurde, gegebenenfalls gemäß der Richtlinie 2006/42/EG. / la mise en service tant que la machine finale dans laquelle elle doit
être incorporée n'a pas été déclarée conforme, le cas échéant, à la norme 2006/42/CE. / la puesta en servicio hasta que la máquina final en la que será incorporada no haya sido declarada
de conformidad de acuerdo a la 2006/42/CE / a colocação em funcionamento, até que a máquina final, onde devem ser incorporadas, não for declarada em conformidade, se de acordo
com a 2006/42/CE. / Uruchomienia urządzenia do czasu, kiedy maszyna, do której ma być wbudowany, nie zostanie oceniona jako zgodna z wymogami dyrektywy 2006/42/WE, jeśli taka
procedura była konieczna. / deze in werking te stellen zolang de eindmachine waarin de niet voltooidde machine moet worden ingebouwd in overeenstemming is verklaard, indien toepasselijk
met de richtlijn 2006/42/EG.

Dosson di Casier (TV)
30 Novembre / November / November /
Novembre / Noviembre / Novembro /
Listopad / November 2017

Legale Rappresentante / Legal Representative / Gesetzlicher
Vertreter / Representant Legal / Representante Legal /
Representante Legal / Prawny Przedstawiciel / Juridische
Vertegenwoordiger

Paolo Menuzzo

Fascicolo tecnico a supporto / Supporting technical dossier / Unterstützung technische Dossier / soutien dossier technique / apoyo expediente
técnico / apoiar dossier técnico / wspieranie dokumentacji technicznej / ondersteunende technische dossier: 801MS-0020

Came S.p.a.

Via Martiri della Libertà, 15 - 31030 Dosson di Casier - Treviso - Italy - Tel. (+39) 0422 4940 - Fax (+39) 0422 4941
info@came.it - www.came.com

Cap. Soc. 1.610.000,00 € - C.F. e P.I. 03481280265 - VAT IT 03481280265 - REA TV 275359 - Reg Imp. TV 03481280265

DICHIARAZIONE DI INCORPORAZIONE allegato / DECLARATION OF INCORPORATION annex / ERKLÄRUNG FÜR DEN
EINBAU anhang / DECLARATION D'INCORPORATION annexe / DECLARACION DE INCORPORACIÓN anexo / DECLARAÇÃO
DE INCORPORAÇÃO anexo / DEKLARACJA WBUDOWANIA załącznik / INBOUWERKLARING bijlage IB - 2006/42/CE

CAME 

CAME.COM

CAME S.P.A.

Via Martiri Della Libertà, 15
31030 Dosson di Casier - Treviso - Italy
tel. (+39) 0422 4940 - fax. (+39) 0422 4941

Le contenu de ce manuel est susceptible de subir des modifications à tout moment et sans aucun préavis.