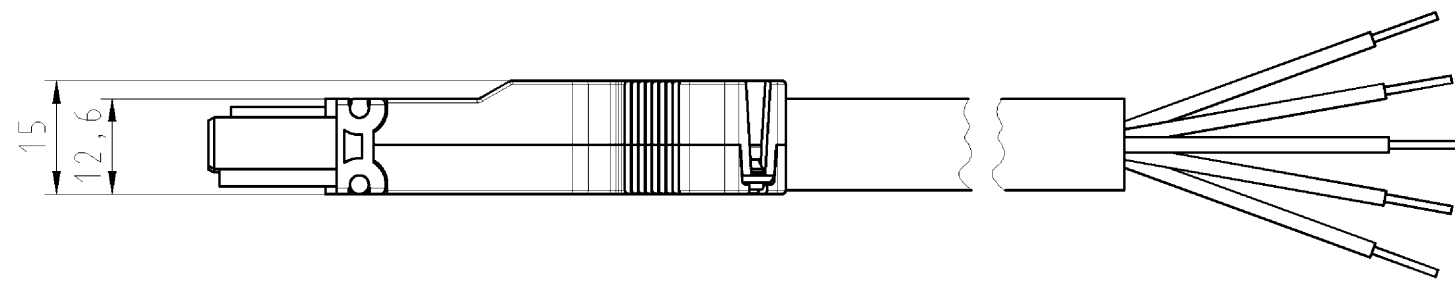
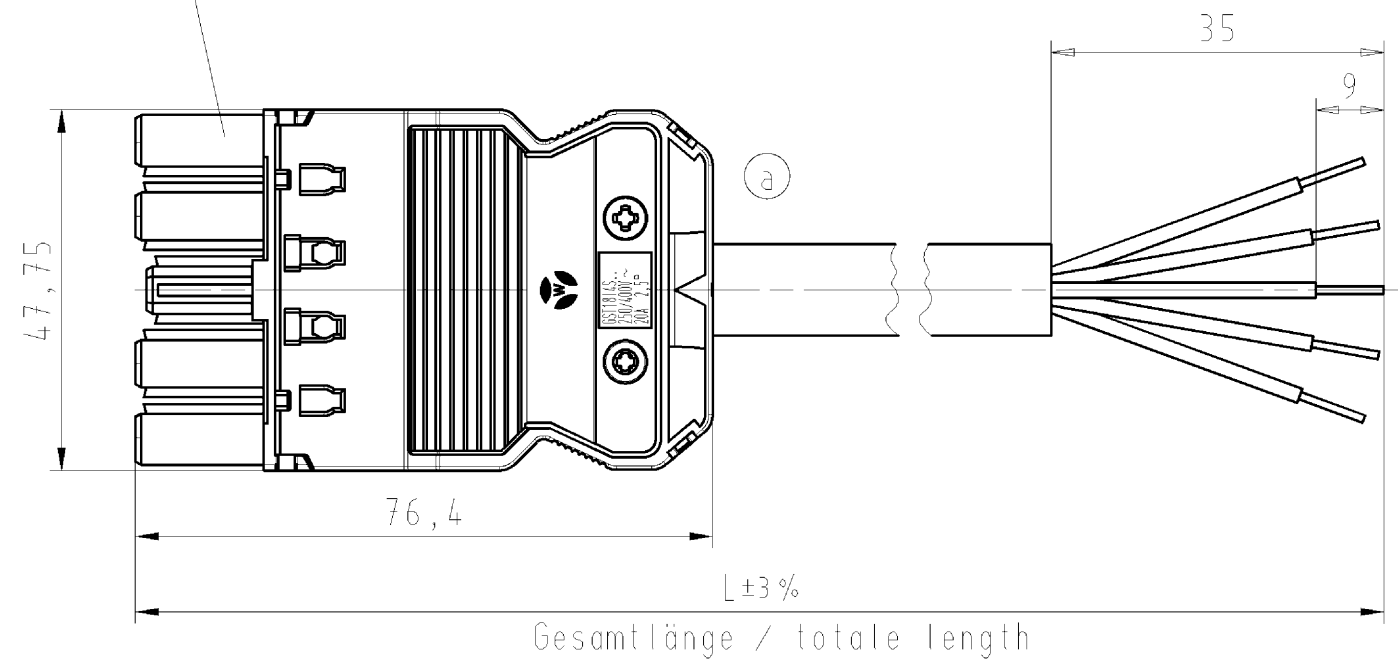


These dimensions will be especially checked at delivery
 Only inspection dimensions
 With /F marked dimensions are only valid for internal use

Diese Maße werden bei Abnahme besonders geprüft
 Ausschließlich Prüfmaße
 Mit /F gekennzeichnete Maße sind nur für interne Zwecke gültig



Buchsenteil/ female connector



Kabel/cable H05Z1Z1-F 5G 2,5 halogenfrei/halogen-free
 Farbe/colour: siehe Tabelle/see table

Weitere Daten siehe Katalog
 further data see catalog

.F	Farbe colour	Codierung "X" <small>Buchse female</small>	Kabelfarbe cable colour
.1	schwarz black	3 N PE 2 1	schwarz black
.2	weiß white		weiß white

Pol/pole	Aderfarben/colour of core
1	braun/brown
2	schwarz/black
3	grau/grey
N	blau/blue
⊕	grün-gelb/green-yellow

Teile-Nr. part-no.	L	Beispiel (Farbe: schwarz) exampel (colour: black)	Typ type
92.258.XX63.F	XX in dm-Schritten	92.258.1063.1 = 10dm/L= 1000mm	GST1815KSB- 25H 10SW
U2.258.XX63.F	XX in m-Schritten	U2.258.1263.1 = 12 m/L=12000mm	GST1815KSB- 25H X12SW

Tolerierung Size ISO 14405/Tolerance system Size ISO 14405.
 (This ISO-standard describes the envelope principle. According to the envelope principle the deviations of form and parallelism are limited by the size tolerances).

ja/yes Stoffverbots- und Deklarationsliste nach UU-TOM-05/03 ist einzuhalten.
 Conformity with Wieland document UU-TOM-05/03 (list of prohibited / declarable hazardous substances) to be declared!

Freitoleranz nach General tolerance	DIN ISO 2768 - m	CAD - Zeichnung, keine manuellen Änderungen CAD - drawing, no manual modifications allowed	1. Verwendung: First Use:	Blatt: Sheet:	1 of 1
--	------------------	---	------------------------------	------------------	-----------

Werkstoff/Material	2006 Tag/Date	Name	T	Zeichnung Nr./Drawing No.	Index
Maßstab/Scale	1:1	Dütsch T.			
Vol. mm ³ Ofl./Surf. mm ²	gezeichnet drawn	19.09.			
	geprüft checked	-		92.258.0563.1 01K a	a
	Normgepr. Stand. check	-			

Maße in mm/Dimensions are in mm

Änderung/Revision	a	25.10.2012/ Datum / Blatt Date / Sheet		Wieland Elektrische Verbindungen	Type GST1815 KSB- 25H.. SW/WS	Benennung/Tittle INSTALL. COUPLER KONFEKT_LEITUNG BU/female-fr./Ende/free end, Schraubanschl./screw connection 250/400V AC, 20A, 2,5qmm
-------------------	---	--	--	--	--	---

Weitergabe sowie Vervielfältigung dieses Dokuments, Verwertung und Mitteilung seines Inhalts sind verboten, soweit nicht ausdrücklich gestattet.
 The reproduction, distribution and utilization of this document as well as the communication of its contents to others without express authorization is prohibited.

922580563101K_2 CADW2036_treschan 2012-10-31T14:05:00 1.000