

Accessoire de pose

11091064

Susp. Rapid. 2 m 0-45 kg



Câbles de suspension rapide

Description produit

Les câbles de suspension rapide sont utilisés pour suspendre les réseaux aérauliques circulaires, oblongs et rectangulaires, les petits ventilateurs, les ventilo-convecteurs et également sécuriser les plénums et diffuseurs. Le système est composé d'un câble en acier souple équipé d'un embout boucle à une extrémité. L'autre extrémité, libre, se glisse dans le système de verrouillage, ce qui permet le positionnement de l'objet soutenu pendant et après son installation. Le système de déverrouillage est intégré.

Domaines d'application

Habitat résidentiel collectif, Habitat résidentiel individuel, Neuf, Rénovation, Locaux tertiaires

Mise en oeuvre

- passer d'abord le câble autour d'une structure du bâtiment puis dans la boucle,
- faire passer le câble dans une rainure du système de verrouillage,
- passer le câble autour du conduit puis dans l'autre rainure du dispositif de verrouillage.

Caractéristiques principales

- l'ensemble est réalisé en acier galvanisé,
- crochet HK :
 - crochet de fixation sans cheville pour dalle béton pleine ou alvéolaire, hourdis, etc...,
 - crochet en inox se fixant dans un trou M8,
 - charge de travail : 75 kg.
- câble n°1 :
 - épaisseur : 1 mm,
 - charge admissible : 0-15 kg,
 - utilisation : sécurisation plénums ; réseaux $\emptyset < 200$ mm.
- câble n°2 :
 - épaisseur : 2 mm,
 - charge admissible : 10-45 kg,
 - utilisation : tous réseaux.

Services associés

Garantie 2 ans

Accessoire de pose

11091064

Susp. Rapid. 2 m 0-45 kg

Données générales

Références	Matière de l'isolant
11091064	-

Visuel installation 1

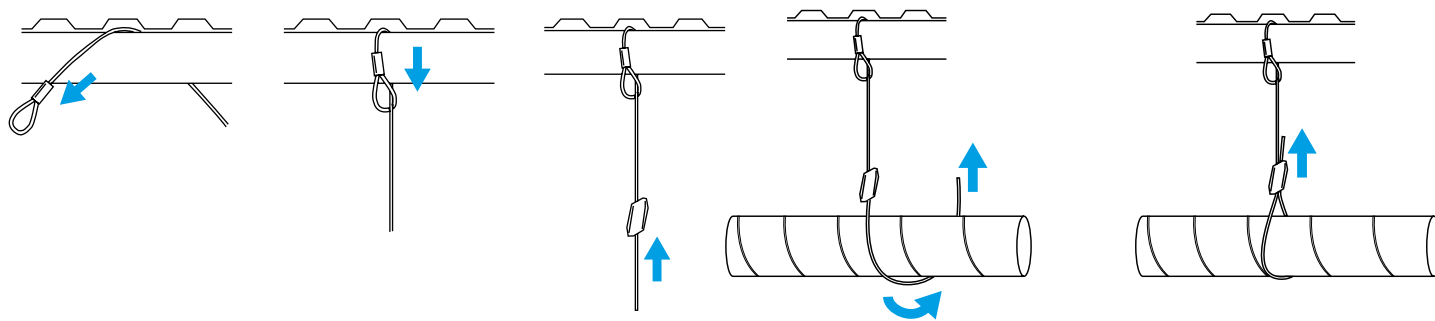


Schéma d'installation des câbles de suspension rapide

Schéma d'installation des câbles de suspension rapide