

Projecteur LED à détection

XLED home 2 XL S

V2 noir
EAN 4007841 030049
Réf. 030049



LED

3000 K



Infrarot-Sensor
180°



Max. 10 m



IP44



Panel 180° hor.,
180° ver.



Sensor 90° ver.,
180° hor.



2 - 2000 Lux



8 Sek - 35 Min



Ideal 2 m

Description du fonctionnement

Un éclairage semblable à la lumière du jour au format XL. Projecteur à détection pour l'extérieur XLED home 2 XL S puissant, portée de 10 m. max. Idéal pour éclairer de grands espaces tels que des voies d'accès, des cours intérieures ou des jardins. Détecteur IR de précision orientable permettant une détection de 180°. Panneau LED complètement orientable (180° à l'horizontale et à la verticale). Un diffuseur opalescent de qualité supérieure pour un éclairage optimal. 2124 lm, 19,3 W, un angle de détection de 180° et un système de refroidissement en HCMC (High Conductive Magnesium Composite).

Caractéristiques techniques

Dimensions (L x l x H)	161 x 180 x 240 mm
Avec source	Oui, système d'éclairage LED STEINEL
Avec détecteur de mouvement	Oui
Garantie du fabricant	5 ans
Réglages via	Potentiomètres
Variante	noir
UC1, Code EAN	4007841030049
Emplacement	Extérieur
Emplacement, pièce	extérieur, tout autour du bâtiment, terrasse / balcon, Cour et allée
Coloris	noir
Lieu d'installation	mur, angle
Montage	Mur, angle, En saillie
Indice de protection	IP44
Classe	II
Température ambiante	-20 - 40 °C
Matériau du boîtier	Matière plastique

Hauteur de montage max.	4,00 m
Protection au ras du mur	Oui
Possibilité de neutraliser la détection par segments	Oui
Cadrage électronique	Non
Cadrage mécanique	Non
Portée radiale	r = 5 m (39 m ²)
Portée tangentielle	r = 10 m (157 m ²)
Interrupteur crépusculaire	Oui
Abdeckmaterial Lieferumfang	autocollant
Flux lumineux total du produit	2124 lm
Flux lumineux mesure (360°)	2124 lm
Efficacité totale du produit	110 lm/W
Température de couleur	3000 K
Écart de couleur LED	SDCM3
Ampoule	LED non interchangeable
Durée de vie des LED (max. °C)	50000 h

<https://www.steinell.de>

Sous réserve de modifications techniques.

01.2024

Page 1 de 3

Projecteur LED à détection

XLED home 2 XL S

V2 noir
EAN 4007841 030049
Réf. 030049



Caractéristiques techniques

Matériau du cache	Matière plastique opale
Alimentation électrique	220 – 240 V / 50 – 60 Hz
Tubes fluorescents ballasts électroniques	430 W
Tubes fluorescents non compensés	500 VA
Tubes fluorescents compensés par série	900 VA
Tubes fluorescents compensés en parallèle	500 VA
Lampes LED < 2 W	16 W
Lampes LED > 2 W < 8 W	64 W
Lampes LED > 8 W	64 W
Charge capacitive en µF	88 µF

Diminution du flux lumineux selon LM80	L70B10
Système de refroidissement des LED	HCMC (High Conductive Magnesium Composite)
Réglage crépusculaire	2 – 2000 lx
Temporisation	8 s – 35 Min.
Fonction balisage	Non
Réglage du seuil de déclenchement Teach (apprentissage)	Non
Mise en réseau possible	Non
Puissance	19,3 W
Hauteur de montage optimale	2 m
Angle de détection	180 °

Accessoires

EAN 4007841 055875

Support mural d'angle XLED home 2/ PRO 240

Projecteur LED à détection

XLED home 2 XL S

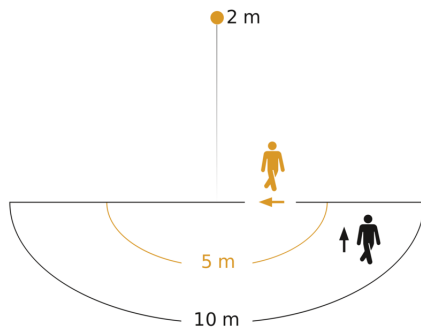
V2 noir

EAN 4007841 030049

Réf. 030049



Zone de détection

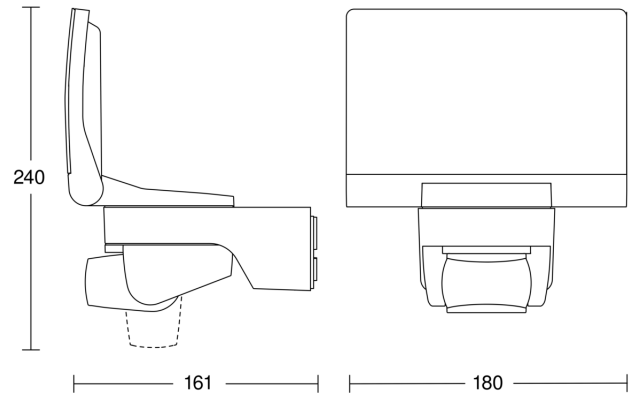


Hauteur d'installation: 1,80 m - 4,00 m

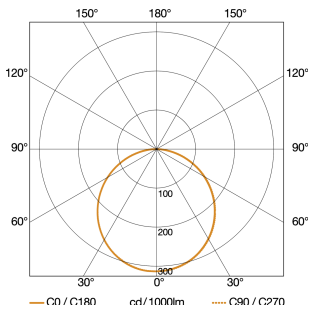
Orange: sens de passage radial

Noir: sens de passage tangential

Dessin dimensionnel



Courbe de distribution lumineuse



Puissance	19,3 W
Avec source	Oui, système d'éclairage LED STEINEL
Ampoule	LED non interchangeable
Flux lumineux mesure (360°)	2124 lm
Température de couleur	3000 K
Indice de rendu des couleurs	80-89
Durée de vie des LED (max. °C)	50000 h
Système de refroidissement des LED	HCMC (High Conductive Magnesium Composite)

Schéma du circuit

