

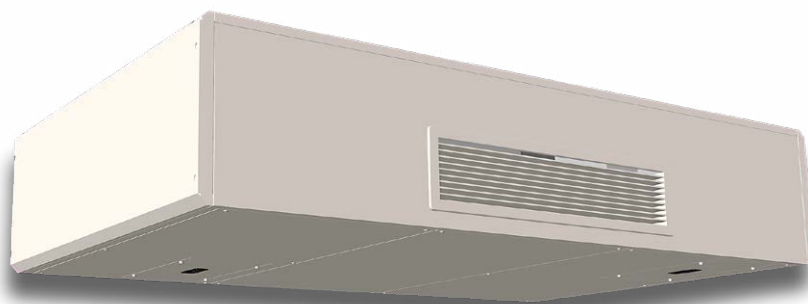
Notice d'installation

FR

NOVA

Centrale double flux haut rendement décentralisée

- Nova 200
- Nova 400
- Nova 600
- Nova 800
- Nova 1000



NI 00U06820660 C
06/22

Document destiné aux professionnels.
À conserver par l'utilisateur pour consultation ultérieure.



SOMMAIRE

1. AVERTISSEMENTS	.03
1.1. Description	03
1.1.1. Généralités	03
1.2. Installation	03
1.3. Protection de l'environnement	03
1.4. Comment consulter ce document	03
1.5. Domaine d'application	04
2. VUE D'ENSEMBLE	.04
3. SPÉCIFICATIONS TECHNIQUES	.05
3.1. Centrale double flux	05
3.2. Filtres	05
4. DIMENSIONS & DISTANCES	.06
4.1. Dimensions et poids	06
5. EMBLEMES	.07
5.1. Distance de pose en plusieurs centrales double flux	07
5.2. Sans faux plafond	07
5.4. Possibilités de gaines	08
5.3. En faux plafond	08
5.5. Dimensions pour installation en faux plafond	09
5.6. Distances minimales à respecter	10
5.7. Distances générales	10
5.8. Distances pour unités montées au mur et au plafond	10
6. INSTALLATION	11
6.1. Positionnement des gaines	11
6.2. Perçage des passages de gaines	12
6.3. Pose de la centrale double flux	12
6.4. Montage des gaines	13
6.5. Grilles directionnelles d'entrée et d'évacuation d'air	13
6.6. Gestion des condensats	14
6.6.1. Évacuation par gravité	14
6.6.2. Évacuation à l'aide de pompe de relevage	14
6.6.3. Raccordements électriques de la pompe	14
6.7. Contraintes d'installation du tuyau d'évacuation	15
6.8. Accès à la carte de régulation	15
7. RACCORDEMENT	16
7.1. Protection antigel	16
7.2. Raccordement hydraulique	16
7.3. Raccordement électrique	17
7.3.1. Schéma électrique NOVA BASIC 200-1000	17
7.3.2. Schéma électrique NOVA SKE 200-400 - MONOPHASÉ	18
7.3.3. Schéma électrique NOVA SKE 600-1100 -TRIPHASÉ	19
8. UTILISATION	21
8.1. Régulation de débit	21
8.2. Régulation de température	21
8.3. Gestion des unités en configuration maître/esclave	21
9. SERVICE	21
9.1. Remplacement de filtre	21



AVERTISSEMENTS ET PRÉCAUTIONS

1. AVERTISSEMENTS

AVANT L'INSTALLATION, LIRE ATTENTIVEMENT LES INSTRUCTIONS CI-DESSOUS :

- En cas d'inobservation des conseils et avertissements contenus dans cette notice, le fabricant ne peut-être considéré comme responsable des dommages subis par les personnes ou les biens.

La notice décrit comment installer, utiliser et entretenir correctement l'appareil, son respect permet d'en garantir l'efficacité et la longévité.

Ne pas utiliser cet appareil pour un usage différent de celui pour lequel il est destiné.

Après déballage, assurez-vous qu'il est en bon état, sinon adressez-vous à votre revendeur pour toute intervention.

L'utilisation d'un appareil électrique implique le respect des règles fondamentales suivantes :

- Ne pas toucher l'appareil avec une partie du corps humide ou mouillée (mains, pieds, ...)
- Cet appareil n'est pas prévu pour être utilisé par des personnes (y compris les enfants d'au moins 8 ans) dont les capacités physiques, sensorielles ou mentales sont réduites ou des personnes dénuées d'expérience ou de connaissance, sauf si elles sont pu bénéficier, par l'intermédiaire d'une personne responsable de leur sécurité, d'une surveillance ou d'instructions préalables concernant l'utilisation de l'appareil. Il convient de surveiller les enfants pour s'assurer qu'ils ne jouent pas avec l'appareil.
- Ne raccorder l'appareil au réseau que si ce dernier correspond aux caractéristiques inscrites sur la plaque signalétique.
- Avant d'effectuer toute opération sur l'appareil, couper l'alimentation électrique et s'assurer qu'elle ne peut pas être rétablie accidentellement.
- Si le câble d'alimentation est endommagé, il doit être remplacé par le fabricant, son SAV ou une personnes de qualification similaire afin d'éviter un danger.

1.1. Description

1.1.1. Généralités

- L'unité NOVA peut être pilotée depuis un réseau existant ou un réseau dédié à l'utilisation NOVA.
- Il est possible de piloter une ou plusieurs unités de manière centralisée depuis un ordinateur.
- Pour cela il est nécessaire de posséder pour chaque unité une carte électronique (MODBUS), que l'on viendra reliée directement à la carte présente dans le NOVA. Cette carte sera alors reliée à un convertisseur de données, qui lui-même sera relié à un ordinateur, permettant ainsi le dialogue entre l'ordinateur et une ou plusieurs unités NOVA.

- Se débarrasser des matériaux d'emballage comme il se doit. Déchirer les emballages plastiques et les mettre au rebut dans un endroit où des enfants ne risquent pas de jouer avec. Les emballages plastiques non déchirés peuvent être la cause d'étouffement.
- Les enfants ne doivent pas jouer avec l'appareil. Le nettoyage et l'entretien par l'utilisateur ne doivent pas être effectués par des enfants sans surveillance.

1.2. Installation

- Avant toute intervention, s'assurer que l'alimentation électrique générale est coupée et consignée.
- Les câbles utilisés pour le raccordement seront de type : H05RR-F (60245 IEC 53), H05RN-F (60245 IEC 57), H03VV-F (60227 IEC 52); H05VV-F (60227 IEC 53), 60245 IEC 88.
- Poser des manchons dans les passages de câble réalisés dans les murs.
- Fixer les câbles d'interconnexion et le câble d'alimentation à l'aide des serre câbles.

1.3. Protection de l'environnement



- Ce symbole présent sur le produit ou sur l'emballage indique que ce produit ne peut en aucun cas être traité comme déchet ménager.
- Il doit par conséquent être remis à un centre de collecte de déchets chargé du recyclage des équipements électriques et électroniques.
- La collecte et le recyclage séparés de vos déchets au moment de l'élimination contribuera à conserver les ressources naturelles et à garantir un recyclage respectueux de l'environnement et de la santé humaine.
- Pour obtenir de plus amples renseignements sur le lieu de collecte des déchets adressez-vous à un centre de service agréé ou à votre revendeur.



1.4. Comment consulter ce document

Veiller à avoir lu et compris les consignes de sécurité ci-avant. Les nouveaux utilisateurs auront pris soin de lire la procédure d'installation de la machine "1.2. Installation", ainsi que le chapitre "8.3. Raccordement électrique" où figurent les consignes relative aux branchements électriques ainsi que le chapitre 3

Ce chapitre consacré à l'installation est organisé en fonction des équipements (commande distance, appli ou commande à distance graphique) utilisés pour commander l'unité.

1.5. Domaine d'application

- Nova est conçue pour renouvellement l'air hygiénique et récupérer l'énergie dans les petits bureaux isolés, les cabinets dentaires et tous locaux sans pollution spécifique comme des pièces de vie commune (*les salles de réunion ou salles de classe*) dans l'impossibilité de raccordement à un réseau aéraulique principale
- Elle utilise un échangeur de chaleur à contre-courant en aluminium pour assurer une récupération de chaleur maximale. L'échangeur de chaleur a pour seule fonction de récupérer la chaleur sur le flux d'air vicié.
- Elle est non adaptée aux salles de bain, piscines, hammams ou toute zone à forte hygrométrie.
- Cette gamme d'unités décentralisées n'est pas destinée à être raccordée à un réseau de gaines aérauliques.

2. VUE D'ENSEMBLE

1. Entrée air neuf ←
2. Sortie air rejeté →
3. Entrée air repris ←
4. Grille de diffusion amovible d'air soufflé à double déflecteurs → (*orientable bas/haut - Gauche/Droite*)
5. Échangeur de chaleur à contre-courant
6. Ventilateur de soufflage
7. Ventilateur de reprise
8. Servomoteur de by-pass
9. Filtre air neuf
10. Carte de régulation
11. Emplacement batterie de chauffage (*option*)
12. Grille de protection de l'entrée d'air repris
13. Filtre de l'air vicié
14. Bac à récupération de condensat
15. Tuyau d'évacuation de condensat
16. Pattes de fixation murale (*livré en standard*)
17. Télécommande déportée optionnelle



3. SPÉCIFICATIONS TECHNIQUES

3.1. Centrale double flux

Alimentation unité seule Mono 230 V	Version sans batterie				
	Débit mini (m ³ /h)	Débit maxi (m ³ /h)	Portée d'air à débit nominal	Int.max. (A)	Puis. max Abs. (W)
Nova 200	100	250	4	1,6	118
Nova 400	200	500	6	2,8	188
Nova 600	300	750	8	2,8	258
Nova 800	400	950	16	2,8	355
Nova 1000	500	1150	14	2,4	475

Alimentation unité seule Mono 230 V	Avec batterie électrique de préchauffage intégrée			Avec batterie électrique de post-chauffage intégrée		
	BETO seule			BET1 seule		
	Alim. (V)	Int. max. (A)	Puis. max abs. (kW)	Alim. (V)	Int. max. (A)	Puis. max Abs. (kW)
Nova 200	230	2,8	0,65	230	2,8	0,65
Nova 400	230	7,4	1,3	230	7,4	1,3
Nova 600	400	2.9*	2	400	2.9*	2
Nova 800	400	3.8*	2,6	400	3.8*	2,6
Nova 1000	400	4.6*	3,2	400	4.6*	3,2



Prévoir une alimentation dissocié pour unité et batterie(s)

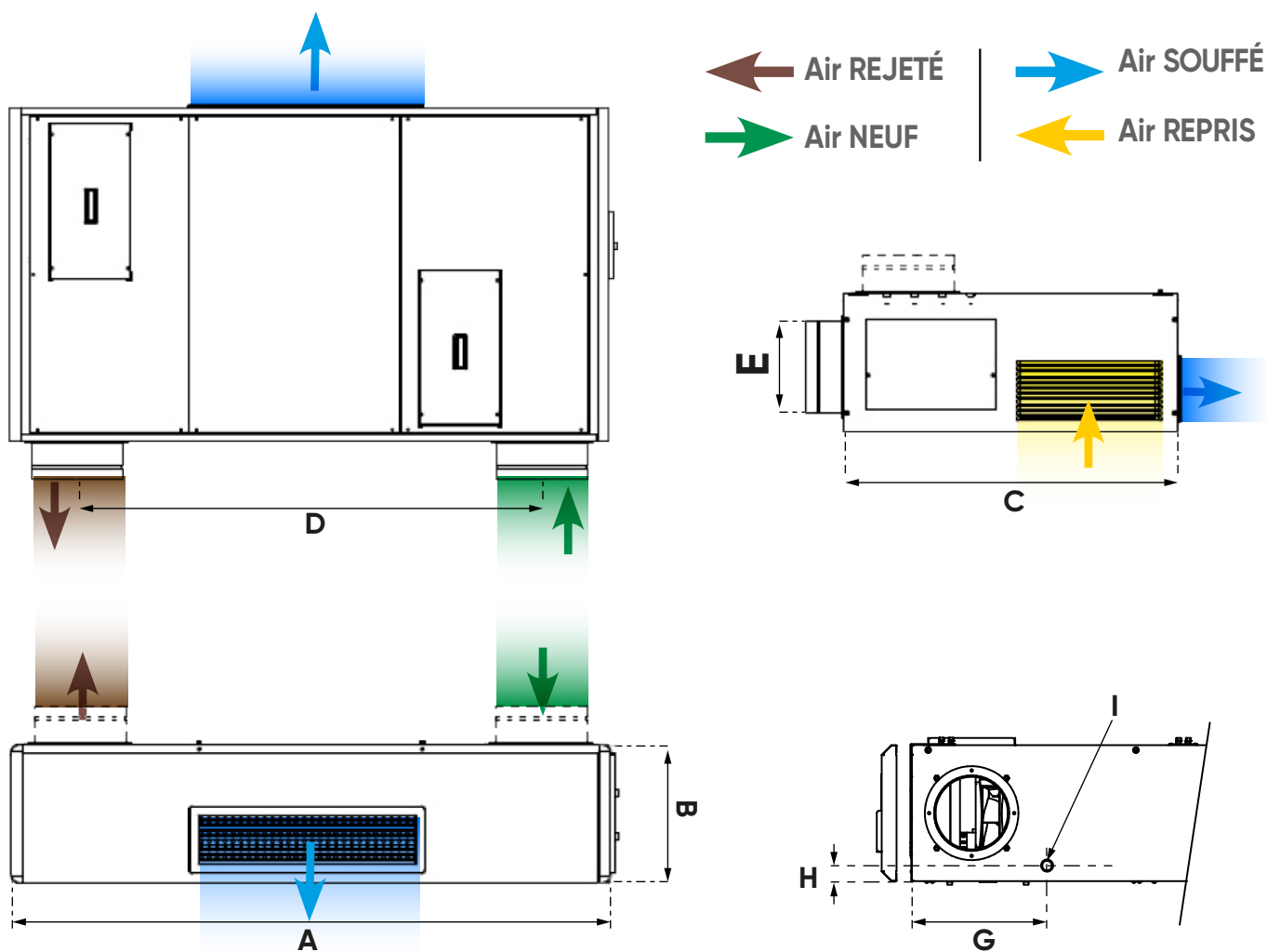
3.2. Filtres

LIBELLÉ	Filtres de recharge au soufflage		Filtres de recharge à la reprise
	Filtre F7	Filtre F8	Filtre M5
NOVA 200	ISO ePM ₁ 55%	ISO ePM ₁ 85%	ISO ePM ₁₀ 60%
NOVA 400			
NOVA 600			
NOVA 800			
NOVA 1000			

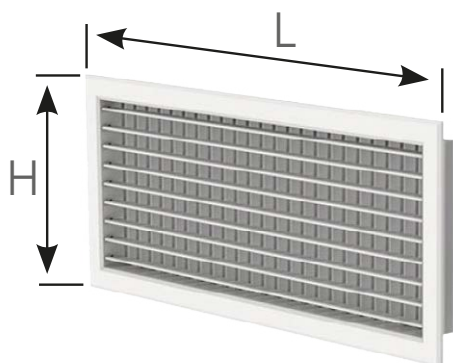
4. DIMENSIONS & DISTANCES

4.1. Dimensions et poids

LIBELLÉ	A	B	C	D	E	F	G	H	I	Poids (kg)
	(mm)									
NOVA 200	1420	280	800	1150	160	>115	>280	32	Ø 18	65
NOVA 400	1570	330	950	1260	200	>115	>310			80
NOVA 600	1810	370	1100	1450	250	>155	>380			115
NOVA 800	2035	370	1100	1675	250	>155	>380			145
NOVA 1000	2165	455	1200	1740	315	>190	>440			180



Grille de diffusion amovible à double défecteurs



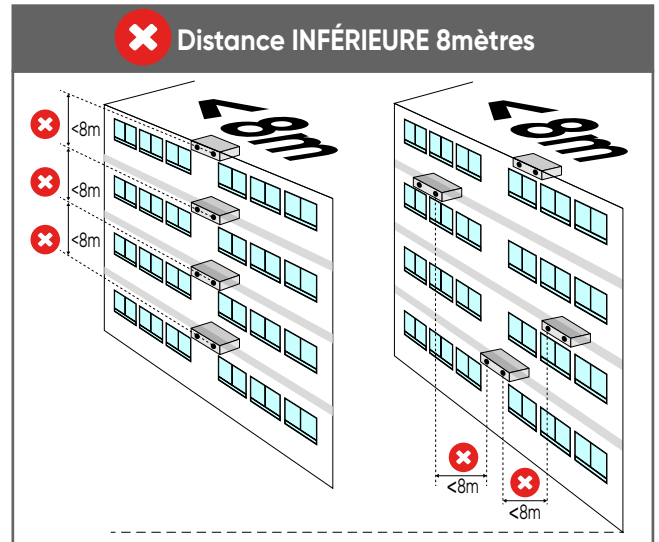
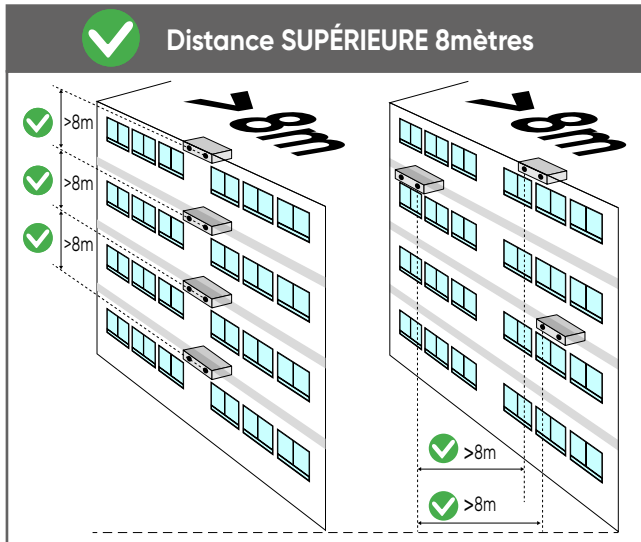
LIBELLÉ	L	H
	mm	
NOVA 200	300	100
NOVA 400	500	150
NOVA 600	700	150
NOVA 800	700	150
NOVA 1000	800	200

5. EMBLEMENTS

5.1. Distance de pose en plusieurs centrales double flux

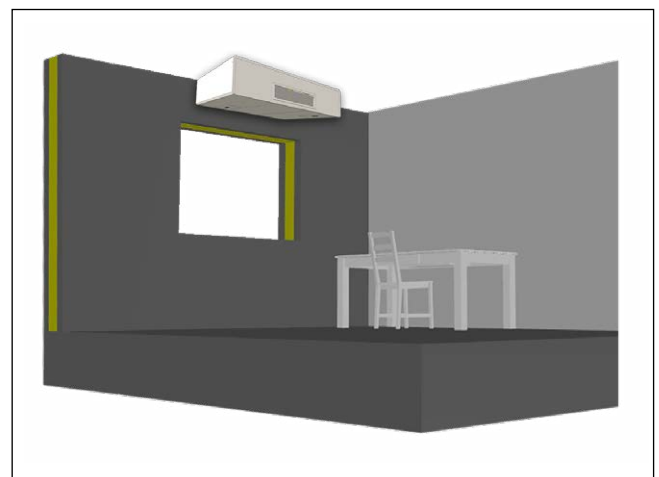
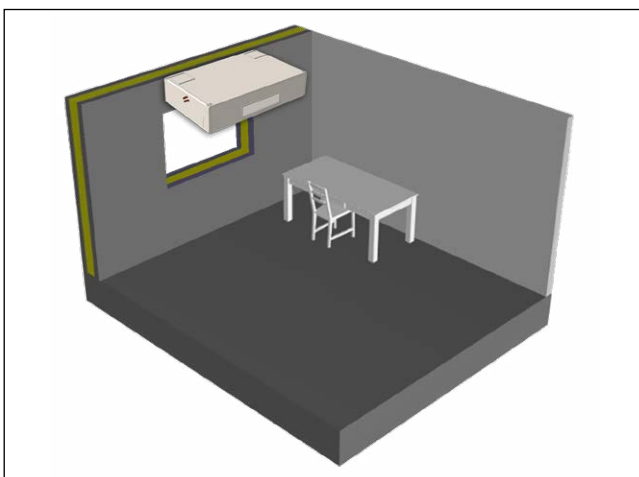
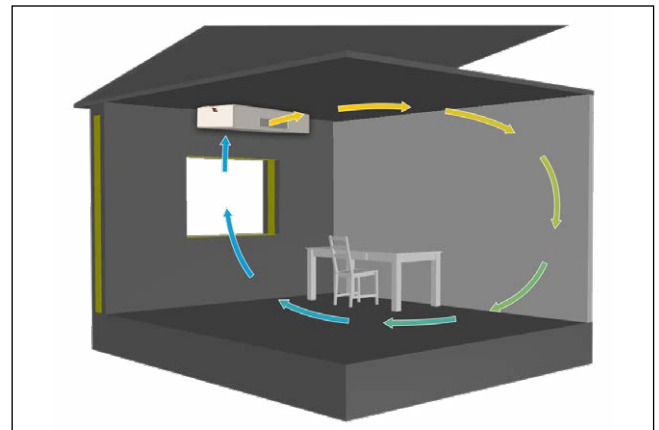
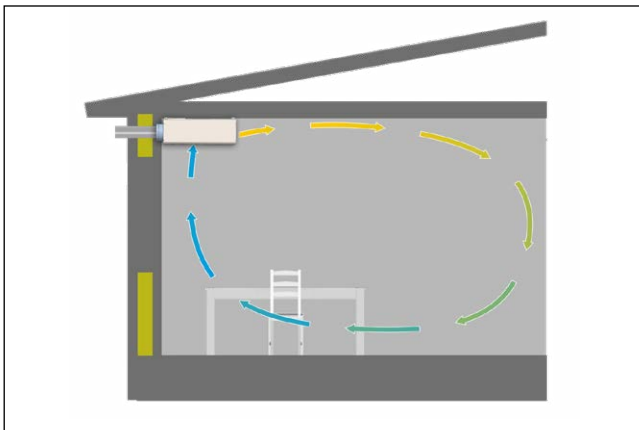
Pour une pose en façade de plusieurs unités, selon les contraintes architecturales du bâtiment, il existe des solutions alternatives comme la pose en quinconce et les rejets d'air verticaux en toiture.

Dans tous les cas, il faudra veiller à bien respecter le RSDT (8 mètres de distance, etc.).



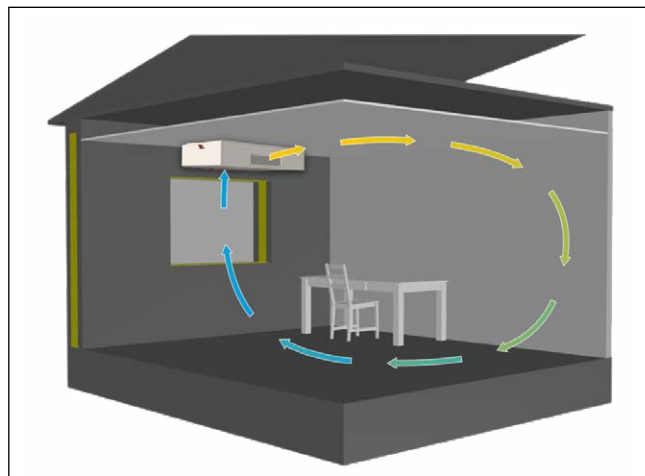
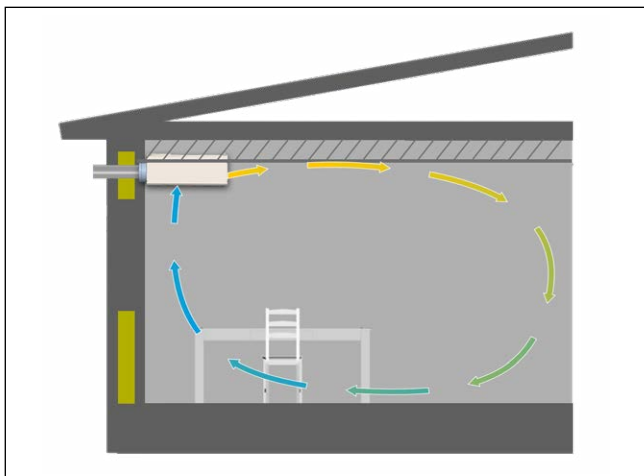
5.2. Sans faux plafond

Placer l'installation contre un mur, directement sous le plafond. La portée d'air est optimisée et la diffusion plus efficace.



5.3. En faux plafond

Si la priorité lors de l'installation est de rendre invisible l'unité, il est possible de l'encastrer partiellement dans un faux plafond.



5.4. Possibilités de gaines

La centrale offre la possibilité d'aspirer et rejeter l'air en façade, sur un mur comme en toiture.

Il est possible de faire à la fois :

- Entrer l'air frais par une gaine murale,
- Sortir l'air vicié par le toit.

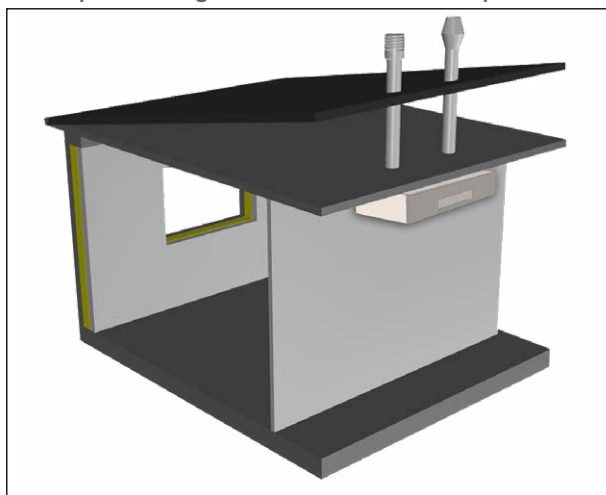
Dans tous les cas, il est recommandé de respecter le RSDT, annexe 63 et ["7.4. Montage des gaines"](#) afin de mettre en œuvre l'aspiration et le rejet d'air en évitant la recirculation d'air.

Si des grilles extérieures à déflecteurs sont utilisées, il faut veiller aux points suivants :

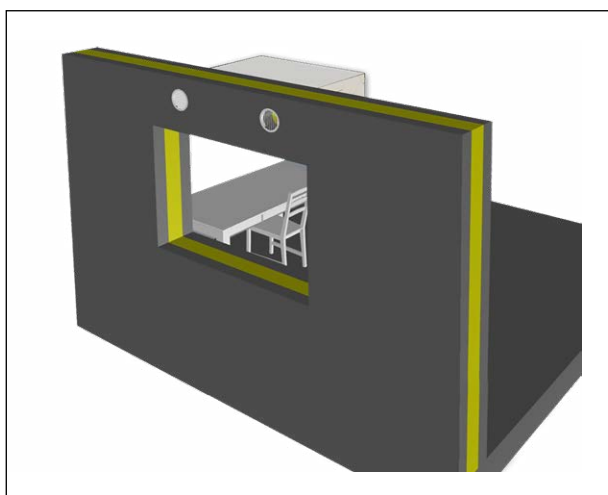
- Les grilles doivent être du diamètre des percements réalisés pour les piquages,
 - Les grilles doivent être montées en sens opposé afin de limiter le risque de recirculation des flux d'air.
- ["7.5. Grilles directionnelles d'entrée et d'évacuation d'air", page 13](#)

**Bien veiller à respecter le RSDT annexe 63. Possibilité de monter des grilles à déflecteurs de bon diamètre.*

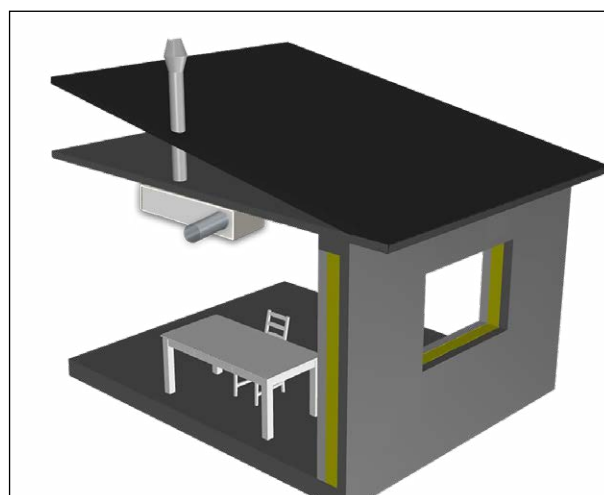
Quelques configurations d'installation possibles :



Configuration 1 avec aspiration et rejet en toiture



Configuration 2 avec aspiration et rejet en façade*



Configuration 3 avec aspiration en façade et rejet en toiture

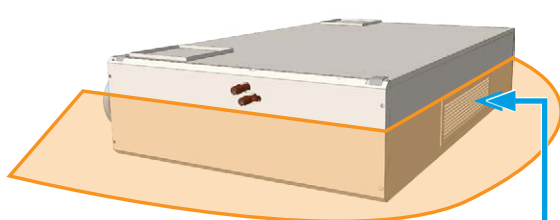
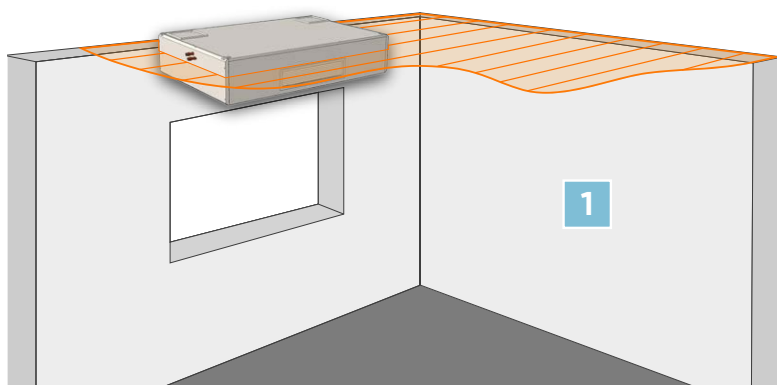
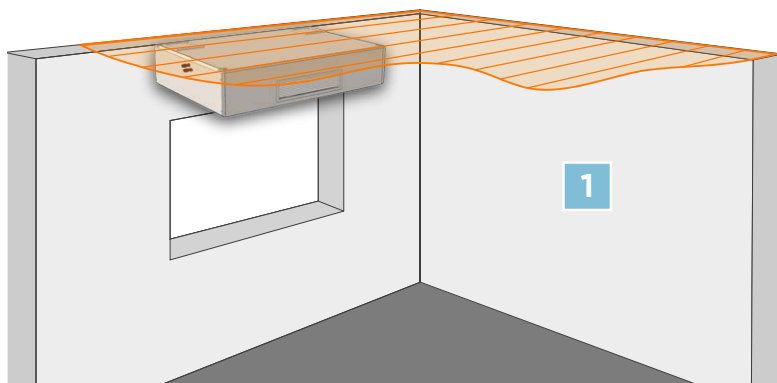


5.5. Dimensions pour installation en faux plafond

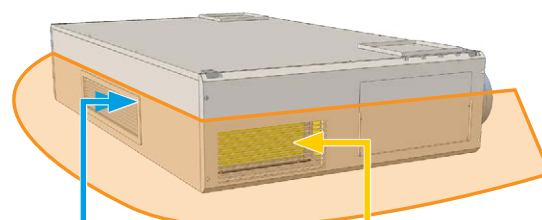
La centrale Nova peut être installée en dessous d'un faux plafond (*option 1 ci-contre*) ou partiellement encastrée dans un faux plafond (*option 2 ci-contre*).

La cote F, mentionnée dans les dimensions de la page précédente [☞ "5.2. Dimensions pour installation en faux plafond"](#), permet de travailler sur cet encastrement partiel du caisson dans le faux plafond.

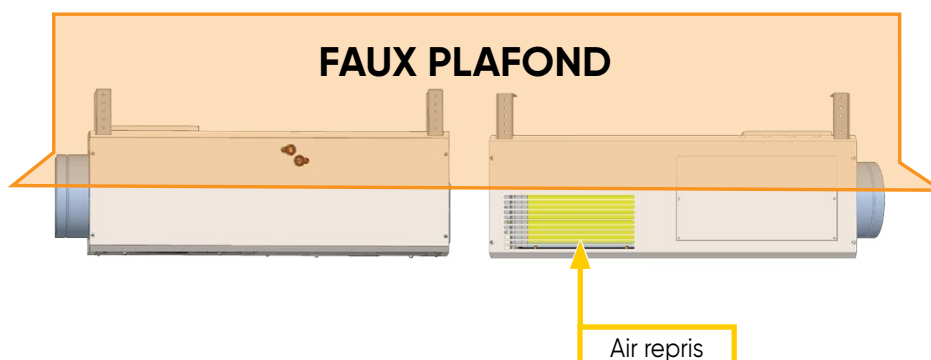
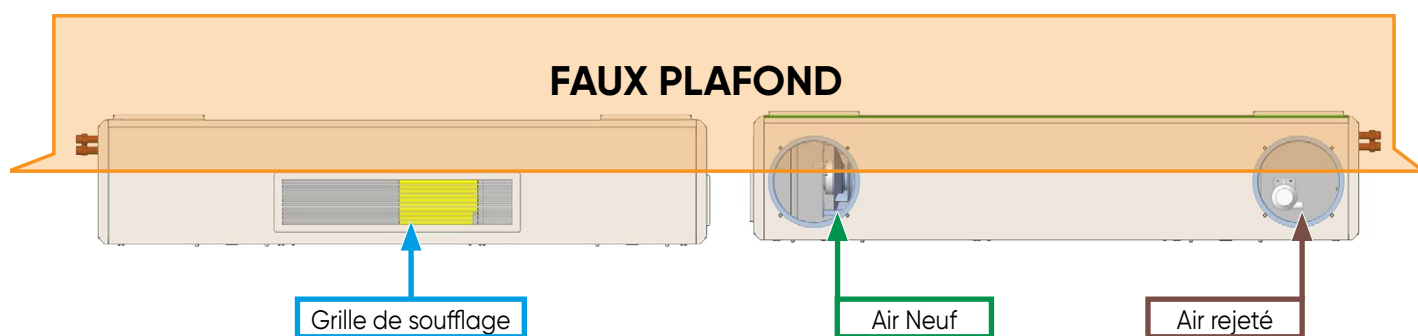
- Lors de la découpe du faux plafond pour semi-encastrer la centrale, prévoir un espace de 5 mm entre cette dernière et l'appareil.
- Ne jamais obturer le passage de l'air vicié sur plus de 30% de la surface de la grille de reprise,
- Veiller à ce que la grille de soufflage ne soit pas obstruée du tout.



Grille de soufflage



Grille de reprise



5.6. Distances minimales à respecter

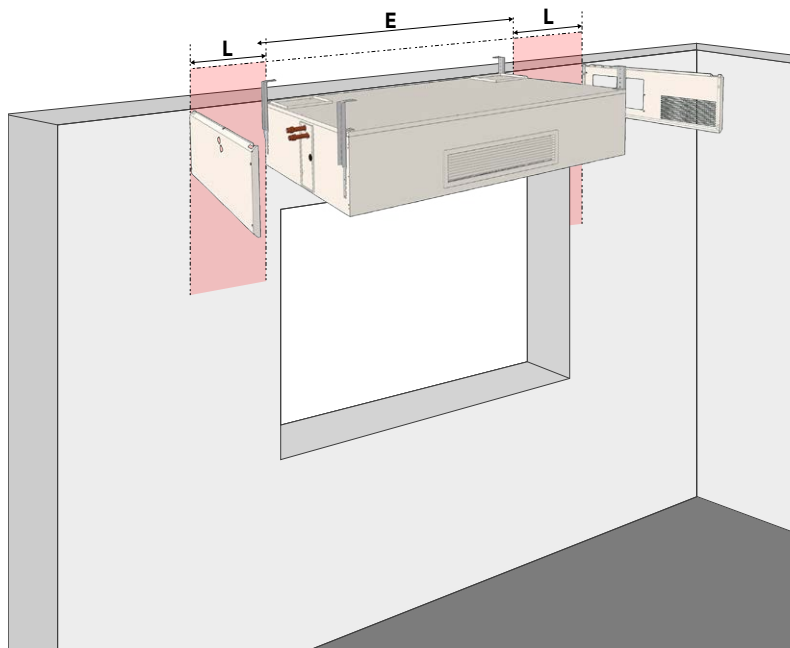
Distances minimales recommandées entre la centrale Nova et les murs, le mobilier et toute autre surface pouvant entraver la circulation de l'air.

Ne pas respecter ces distances peut entraîner une réduction des performances, dégrader les performances acoustiques et perturber la diffusion de l'air / le confort des occupants.

5.7. Distances générales

Distances minimales autorisées entre l'unité et les murs, placards ou autres surfaces.

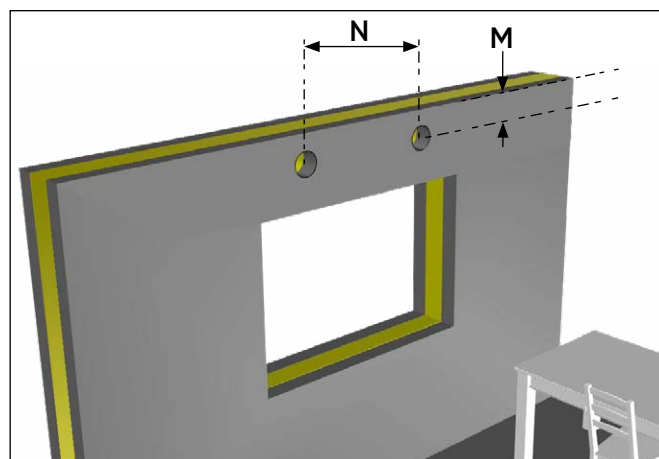
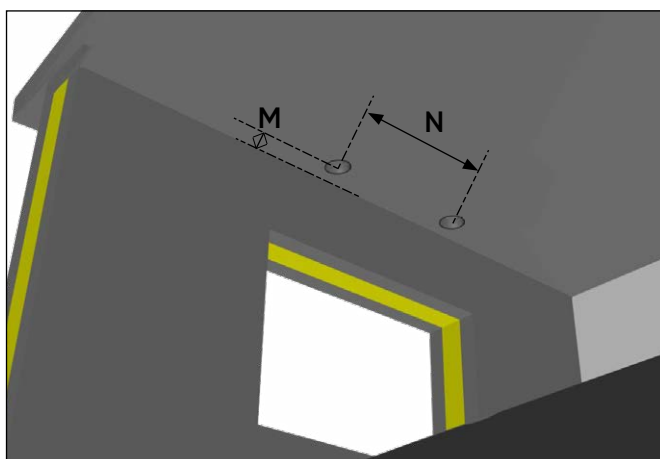
Dimensions (mm)	E	L
NOVA 200	1420	500
NOVA 400	1570	500
NOVA 600	1810	370
NOVA 800	2035	370
NOVA 1000	2165	455



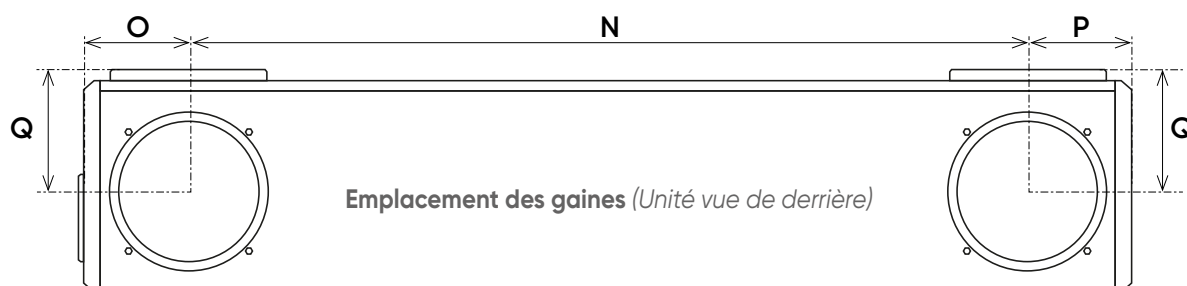
Vérifier qu'il y a suffisamment d'espace (L) pour que les côtés de l'appareil puissent être entièrement ouverts lors de l'installation.

5.8. Distances pour unités montées au mur et au plafond

Dimensions (mm)	Nova 200	Nova 400	Nova 600	Nova 800	Nova 1000
M	115	120	134		
N	932	1297	1534		
O & P	158	174	192		
Q	185	210	249		



Lorsque Nova est montée au mur ou au plafond, mesurer la distance M à partir du centre de la gaine jusqu'à l'extérieur.

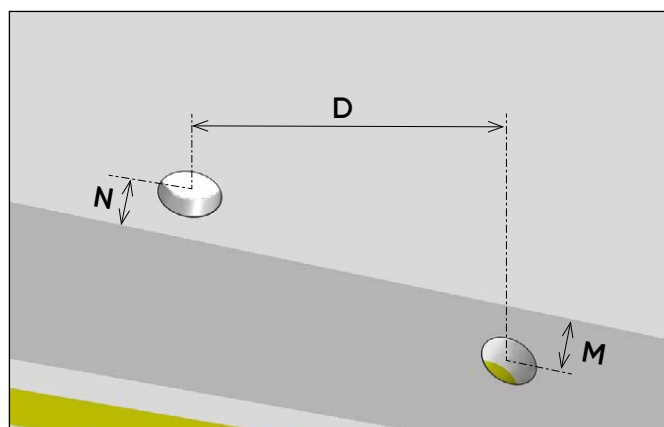
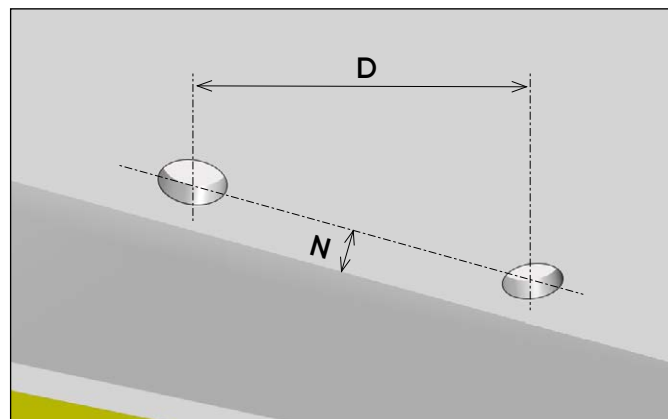
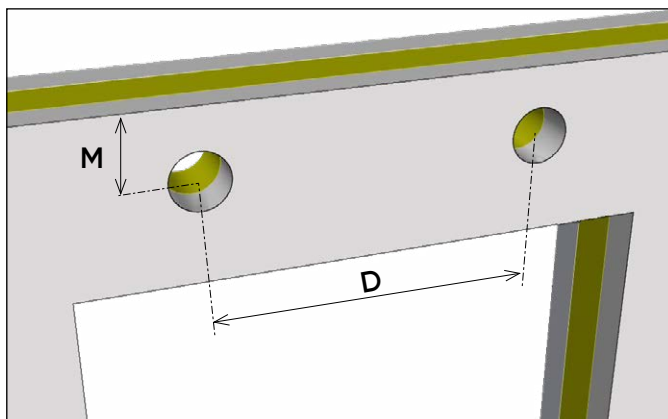


6. INSTALLATION

6.1. Positionnement des gaines

Utiliser les mesures ci-dessous pour déterminer où créer le passage des gaines.

Mesures pour le montage du support de suspension de



Dimensions (mm)	Nova 200	Nova 400	Nova 600	Nova 800	Nova 1000
D	1150	1260	1450	1675	1740
M					
N					




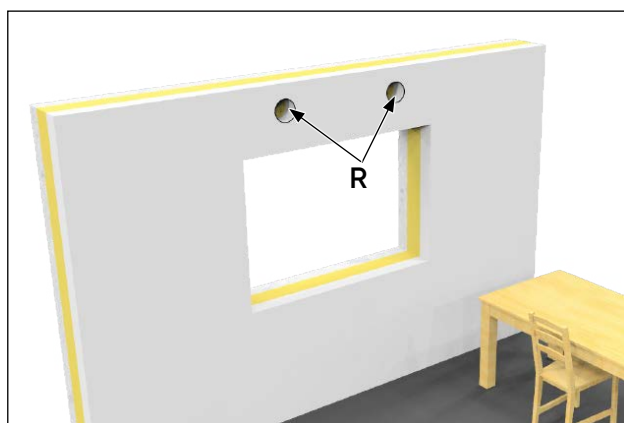
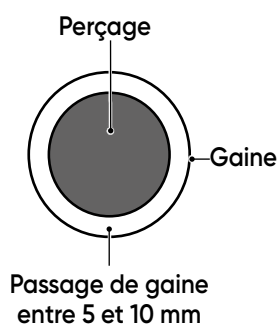
- La mesure «MIN» doit être suivie attentivement : sans cela, l'appareil n'aura pas assez d'espace pour être monté sur le support

6.2. Perçage des passages de gaines

	Nova 200	Nova 400	Nova 600	Nova 800	Nova 1000
Min	160	200	250	250	315

- 1** Percer deux trous (R), de 5 à 10 mm plus grands que les gaines, dans le mur ou le plafond.

Bien respecter les mesures minimales décrites au point  "5.3. Distances minimales à respecter"



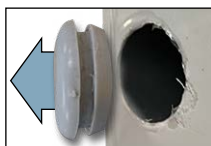
6.3. Pose de la centrale double flux

- 2** Démontez les deux panneaux latéraux (Rep. 1), qui cachent les pattes de fixation

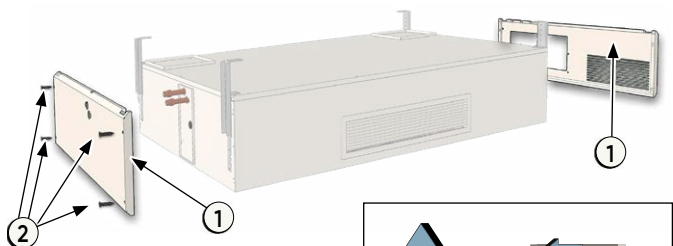


Ne pas poser la centrale à même le sol, mais sur un revêtement qui ne risque pas de la rayer ou l'endommager.

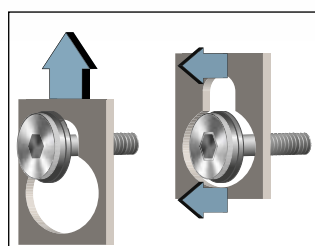
- Retirer les caches vis à l'aide d'un tournevis plat, en faisant attention de ne pas rayer les panneaux.



- Dévisser les 4 vis (Clé Intravis de 5) (Rep. 2).



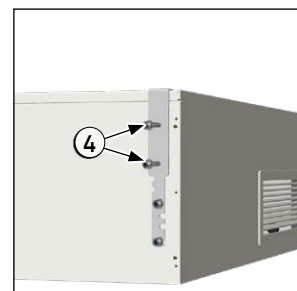
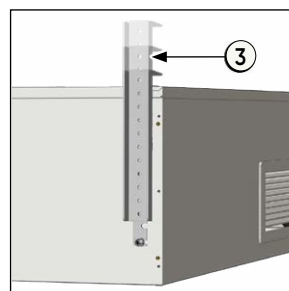
- Déposer le panneau en le soulevant légèrement avant de le tirer vers soi.



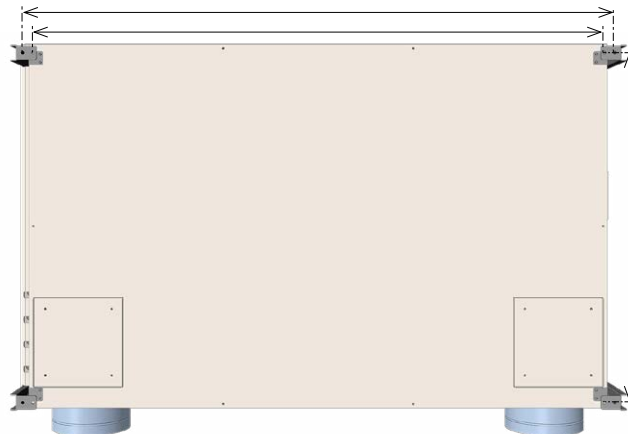
- 3** Réglage des 4 pattes de fixation.

- Sur le système de fixation de la centrale, repérer la future position des pattes de fixation suivant la hauteur voulue (Rep.3).

- Dévisser le nombre de vis nécessaire (Clé Intravis de 5) (Rep.4), pour accueillir les pattes de fixation.



- 4** Mesurer l'entraxe des trous des pattes de fixation afin de les reporter au plafond.




- 5** Fixer les pattes de fixation.



Avant l'installation de la centrale double flux, il est impératif de se renseigner auprès de la personne en charge des locaux, afin de déterminer un système de pose adéquate à l'infrastructure.

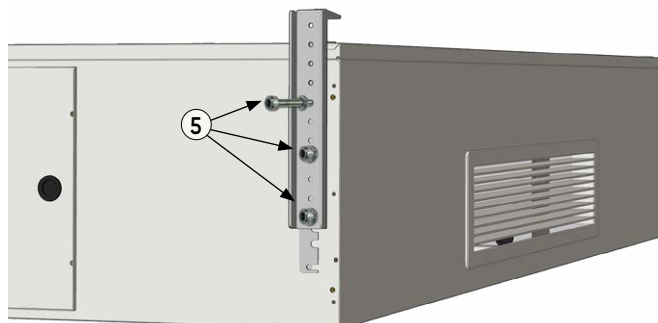


Utiliser un dispositif de fixation adapté à la nature du matériau de construction (creux ou plein) : chevilles adaptées, vis adaptées, cheville à bascule avec tige filetée etc...

6 Soulever la centrale en utilisant un matériel adapté à la masse de la machine  "5.1. Dimensions et poids"

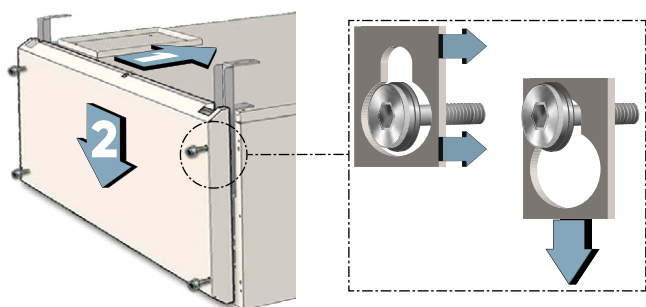


7 Visser la centrale aux pattes de fixation à l'aide des vis préalablement retirés (Clé Intravis de 5) (Rep.5).



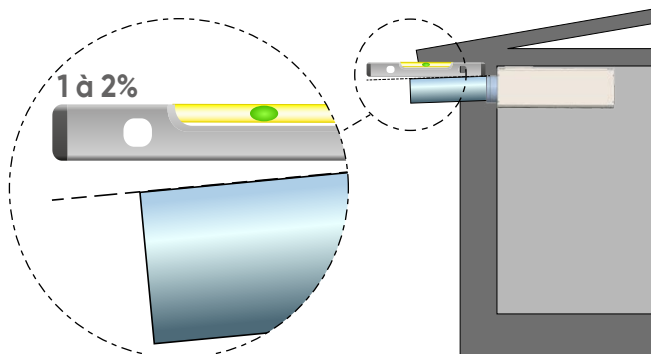
8 Réinstaller les panneaux latéraux.

- Accrocher le panneau sur les 4 vis de la centrale puis abaisser-le afin que les vis rentrent dans les encoches.



6.4. Montage des gaines

En cas de montage sur la façade, respecter une pente descendante de 1 à 2% vers l'extérieur pour éviter que l'eau puisse pénétrer en cas de pluie abondante.



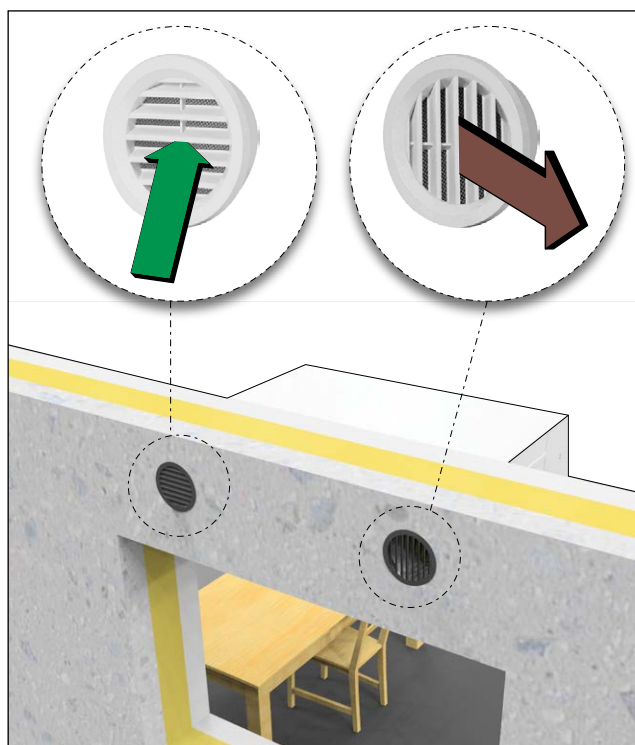
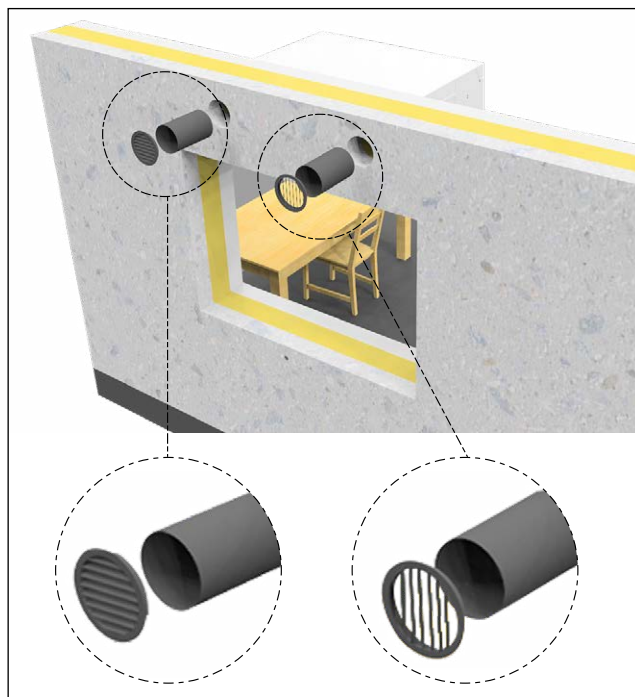
Pour tous les cas d'implantation murale (avec aspiration et rejet d'air sur la même façade), il est nécessaire de respecter le RSDT (règlement sanitaire départemental type), annexe 63.



Cette annexe est consultable en suivant ce QR code ci-après



6.5. Grilles directionnelles d'entrée et d'évacuation d'air

Afin de limiter le phénomène de re-circulation externe, il est possible d'utiliser des grilles à déflecteurs disposées selon les recommandations suivantes :



- Monter la grille d'air neuf aspiré , déflecteurs vers le bas pour éviter la reprise d'eau de pluie.
- Monter la grille du rejet d'air , déflecteurs orientés du côté opposé à celui du flux d'air aspiré.

Éviter de positionner les grilles à proximité d'une source d'air pollué ou d'une surface (type auvent de toiture ou couverture) possiblement recouverte de poussières ou corps solides pouvant être aspirés.

Pour prévenir d'un besoin de maintenance, en cas de bas plein, la machine signale le défaut par l'intermédiaire de l'IHM déportée et s'arrête de fonctionner.
 ➔ "6.6. Gestion des condensats".

Sceller de manière étanche les gaines au niveau des piquages :

- De l'air vicié peut pénétrer dans l'unité.

Les gaines ne doivent en aucun cas être déformées sur, ou à proximité des piquages de l'unité :



- Le niveau sonore augmenterait fortement.

Les trous de passage doivent avoir un diamètre proche de celui des gaines, pour pouvoir assurer une bonne étanchéité et les isoler efficacement avec de la laine de roche ou de la mousse PU isolante.

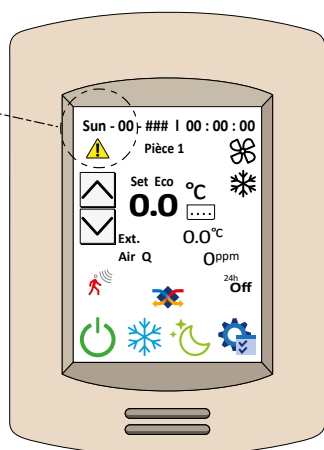
6.6. Gestion des condensats

En standard, la centrale est équipée d'un contact de trop plein du bac à récupération de condensat avec remontée d'information sur la télécommande pour prévenir un besoin de maintenance.



Menu Alarme
Visible uniquement en cas d'alarme

Cliquer pour accéder au code erreur



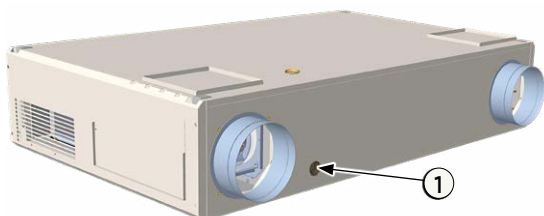
Dans le cas où le bac de récupération des condensats serait rempli, la machine signale le défaut, demande la maintenance et s'arrête.

En option il est possible de commander une machine avec une pompe à condensat intégrée d'usine.

6.6.1. Évacuation par gravité



Afin d'évacuer les condensats par gravité, le panneau arrière est prépercé pour faciliter le passage du tuyau d'évacuation des condensats (Rep. 1).



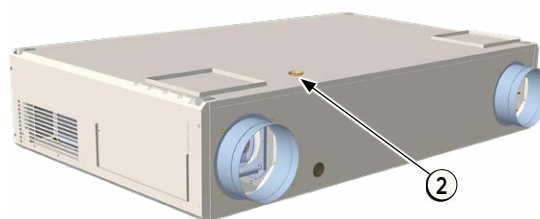
6.6.2. Évacuation à l'aide de pompe de relevage



Afin d'évacuer les condensats via une pompe de relevage, le panneau supérieur est prépercé pour faciliter le passage du tuyau d'évacuation des condensats (Rep. 2).



Illustration de la pompe à condensat intégrée en usine



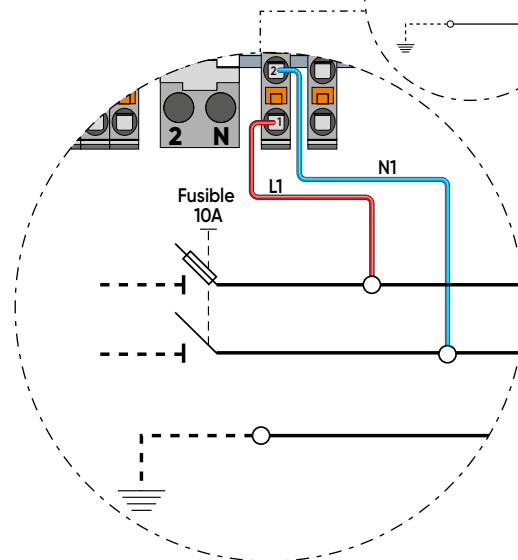
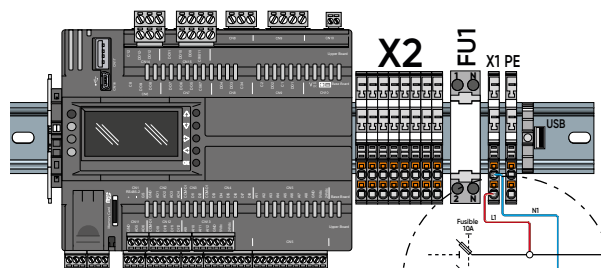
6.6.3. Raccordements électriques de la pompe

Brancher l'alimentation électrique selon le schéma électrique intégré dans cette notice.

➔ "8.3. Raccordement électrique", page 17.



Les raccordements doivent être effectués par un professionnel.



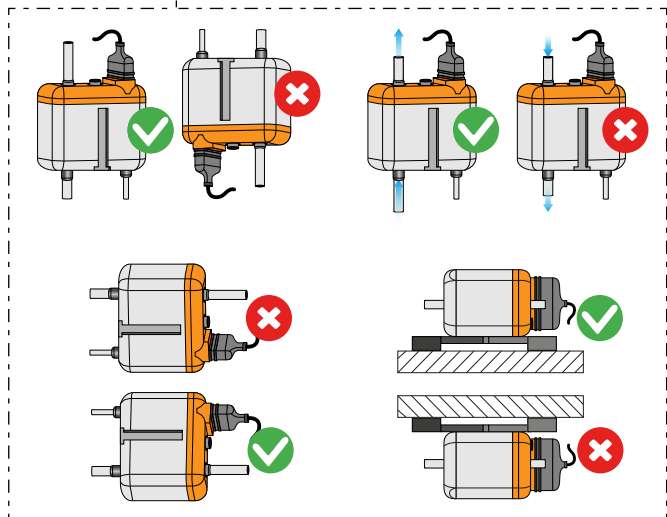
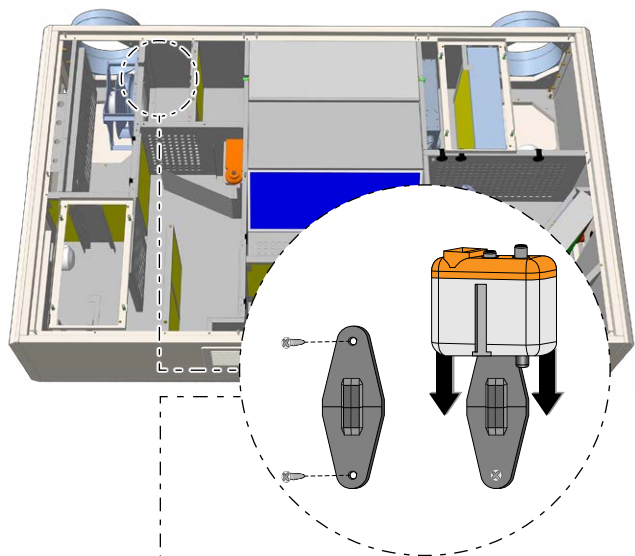
Risque de choc électrique. Avant toute installation, maintenance ou démontage, mettre impérativement l'ensemble de l'installation hors tension.



Le bloc pompe ne doit pas être immergé, ni placé à l'extérieur des locaux ou dans des lieux humides et doit être tenu hors gel.

Cette pompe n'a pas été conçue pour une utilisation dans une piscine ou dans les zones marines.

ATTENTION : Cette pompe n'est conçue que pour fonctionner avec de l'eau.



6.7. Contraintes d'installation du tuyau d'évacuation

(Schéma 1)

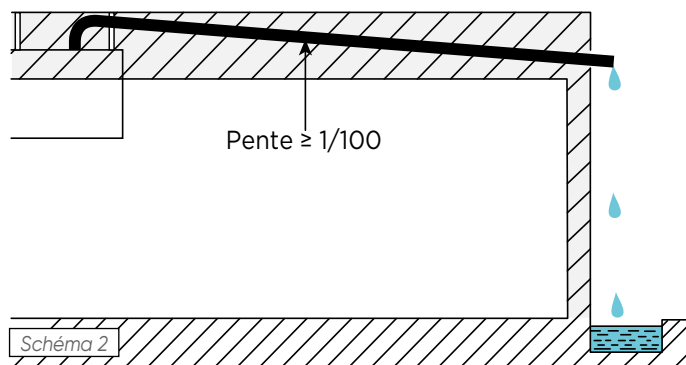
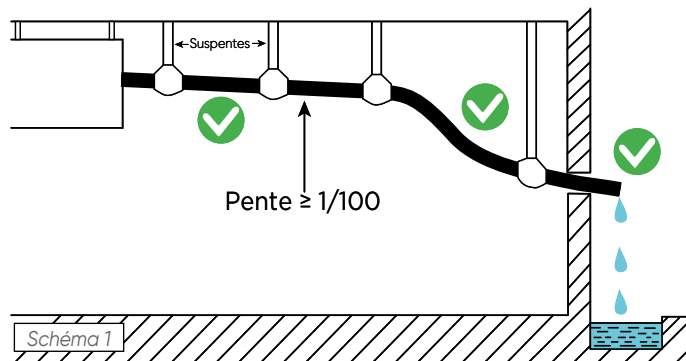
- Prévoir un écoulement avec une pente négative de 1/100 ou plus.
- Fixer correctement le tuyau en respectant les contraintes d'écoulement afin que ce dernier ne prenne pas une forme qui empêcherait l'eau de s'évacuer (Schéma 1)..
- Utiliser une isolation (PE expansé, épaisseur ≥ 7 mm) pour prévenir des risques de gèle (Schéma 1).

(Schéma 2)

- Ne pas faire de coude serré ou pincer le tuyau.

(Schéma 3)

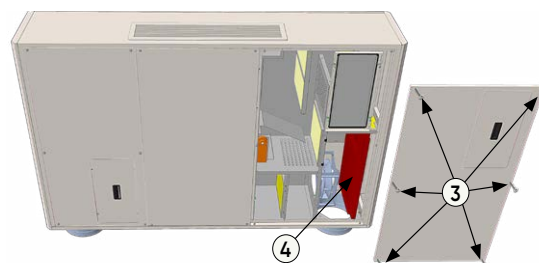
- Ne pas faire remontée le tuyau car l'écoulement gravitationnel serait nul (Schéma 2).
- Respecter la pente négative de 1/100 ou plus.
- Ne pas faire de coude serré ou pincer le tuyau.
- Ne pas positionner l'extrémité du tuyau directement dans un réceptacle immergé d'eau.



6.8. Accès à la carte de régulation

Ouvrir le panneau de droite :

- Dévisser les 6 vis (Rep.3) à l'aide d'une clé Torx (embout T20).
- La carte de régulation est située sur le côté droit de l'unité (Rep.4).
- Fermer le panneau, l'unité est prête à l'emploi.



7. RACCORDEMENT

7.1. Protection antigel

Pour garantir la protection contre le gel de la batterie hydraulique optionnelle de post-chauffage, il est nécessaire de la raccorder sur une boucle d'eau chaude respectant les conditions suivantes :

- Une température de départ jamais inférieure à + 40°C en cas de gel extérieur,
- Un débit d'eau jamais inférieur à 20 litres par heure.

Pour éviter le gel, le thermostat de la batterie optionnelle intégrée dans l'unité est réglé à une température de l'air d'environ 14°C

- Il s'ouvre si la température de l'air descend en dessous de 14°C et provoque la circulation de l'eau dans la batterie de chauffage lorsque la centrale est en veille.

En cas de modification de ce réglage d'usine, la batterie hydraulique optionnelle risque d'être endommagée. Il est fortement recommandé de ne pas le modifier.



Concernant la protection des batteries d'eau chaude contre le gel, voir chapitre "1. AVERTISSEMENTS"



La batterie hydraulique ne doit jamais être raccordée à un chauffage central :

- Non alimentée en eau chaude en période d'inoccupation (en week-end, pendant les vacances),
- Dont la température tombe en dessous de +40°C par temps de gel.

La batterie de chauffage à eau ne doit jamais être connectée à des systèmes de chauffage central arrêtés ou mis en marche pour une faible pression de la pompe de circulation en réglage de nuit, interrompant donc la circulation d'eau à travers la batterie de chauffage.

7.2. Raccordement hydraulique

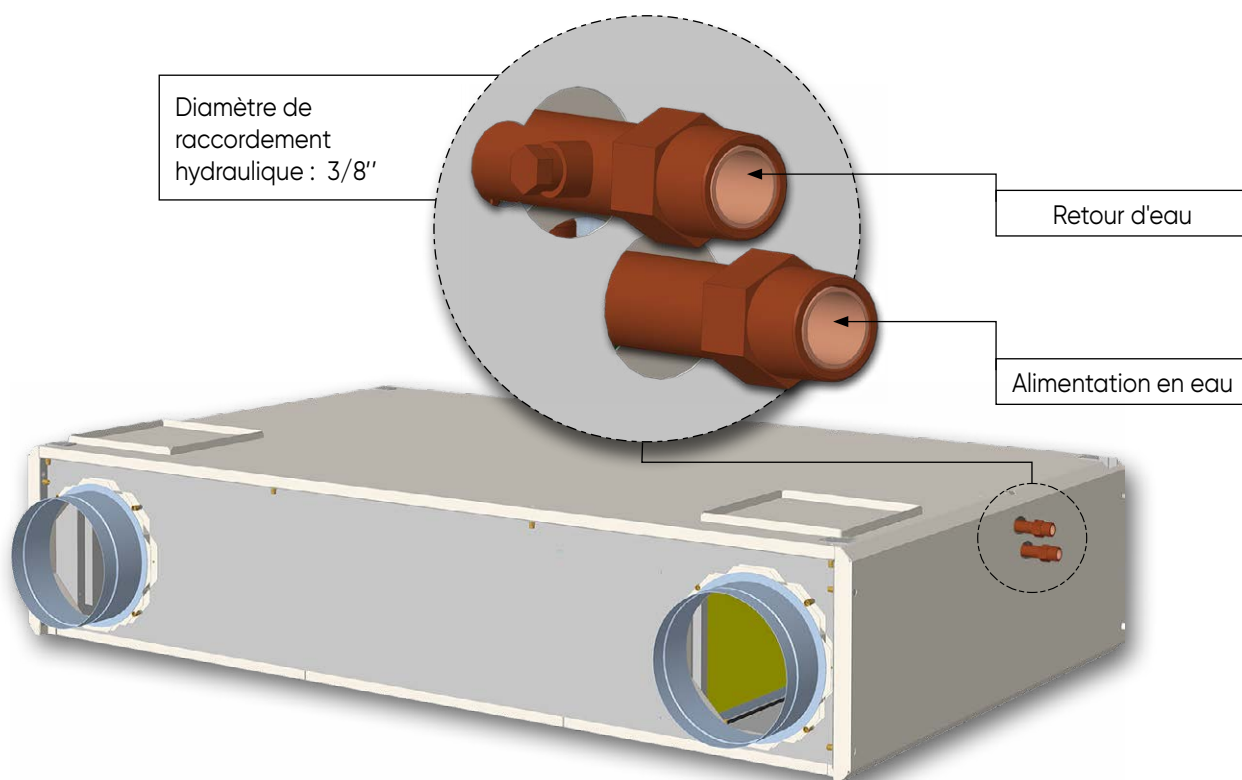
Se reporter impérativement au paragraphe "8.1. Protection antigel" avant de raccorder l'eau.

Il est recommandé d'utiliser un filtre Danfoss FV sur l'entrée de l'appareil pour éviter d'obstruer la circulation dans la batterie hydraulique optionnelle.



Les raccordements sont à effectuer directement sur les piquages d'arrivée et de retour de l'unité.

Voir schéma ci-dessous.



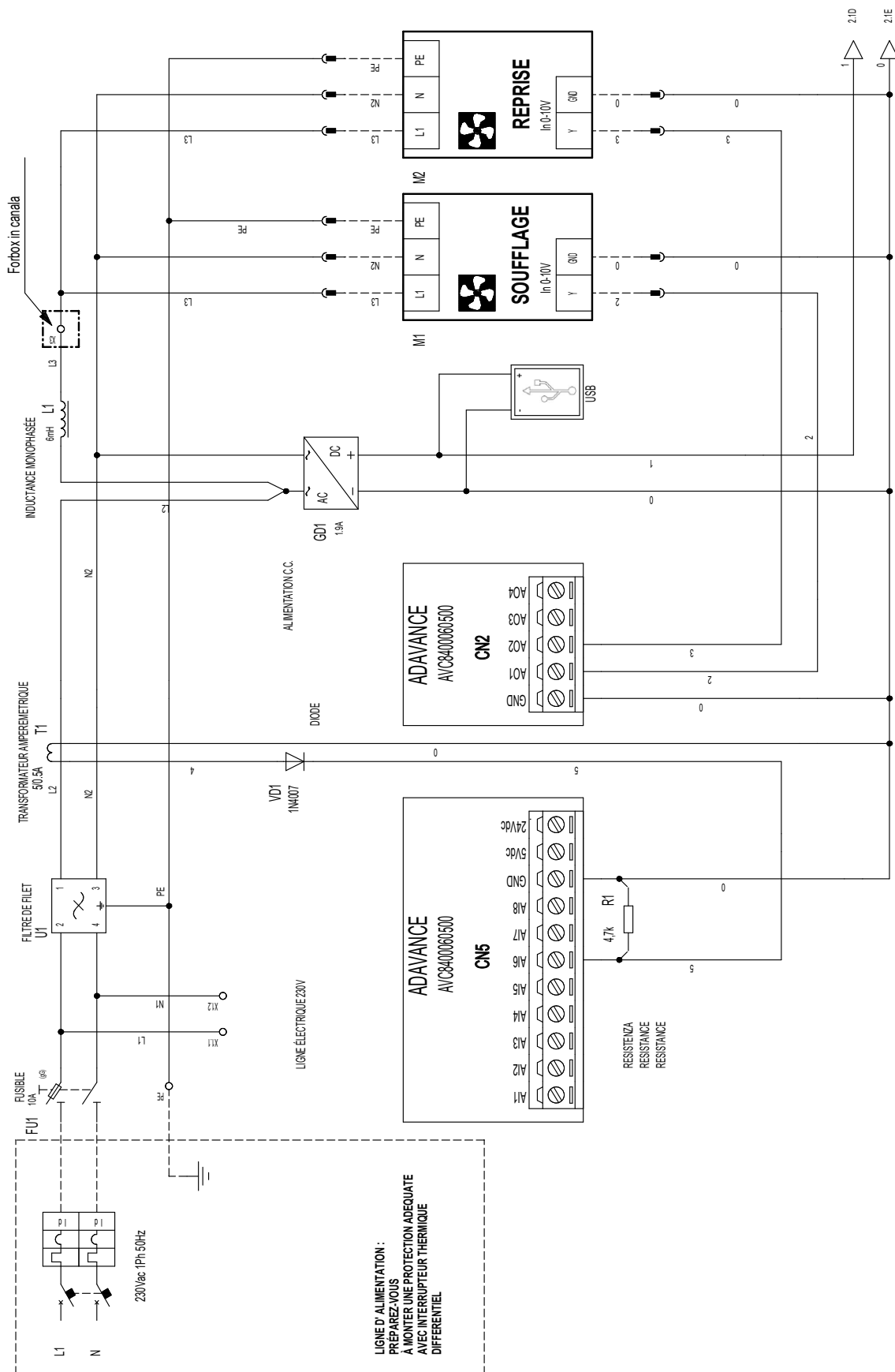


7.3. Raccordement électrique



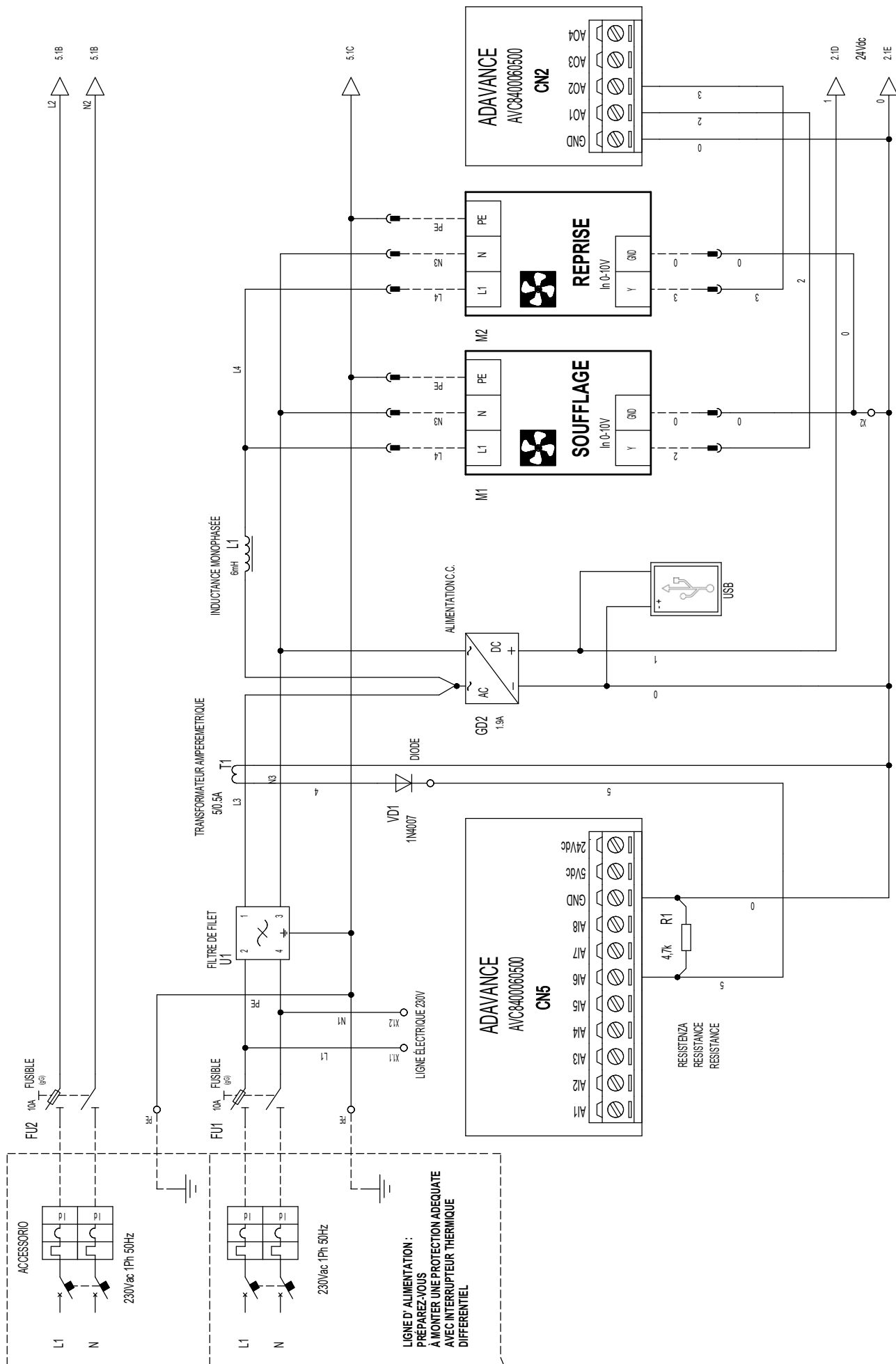
Les branchements doivent être effectués par un professionnel.
Un disjoncteur doit être installé devant le système de ventilation.

7.3.1. Schéma électrique NOVA BASIC 200-1000



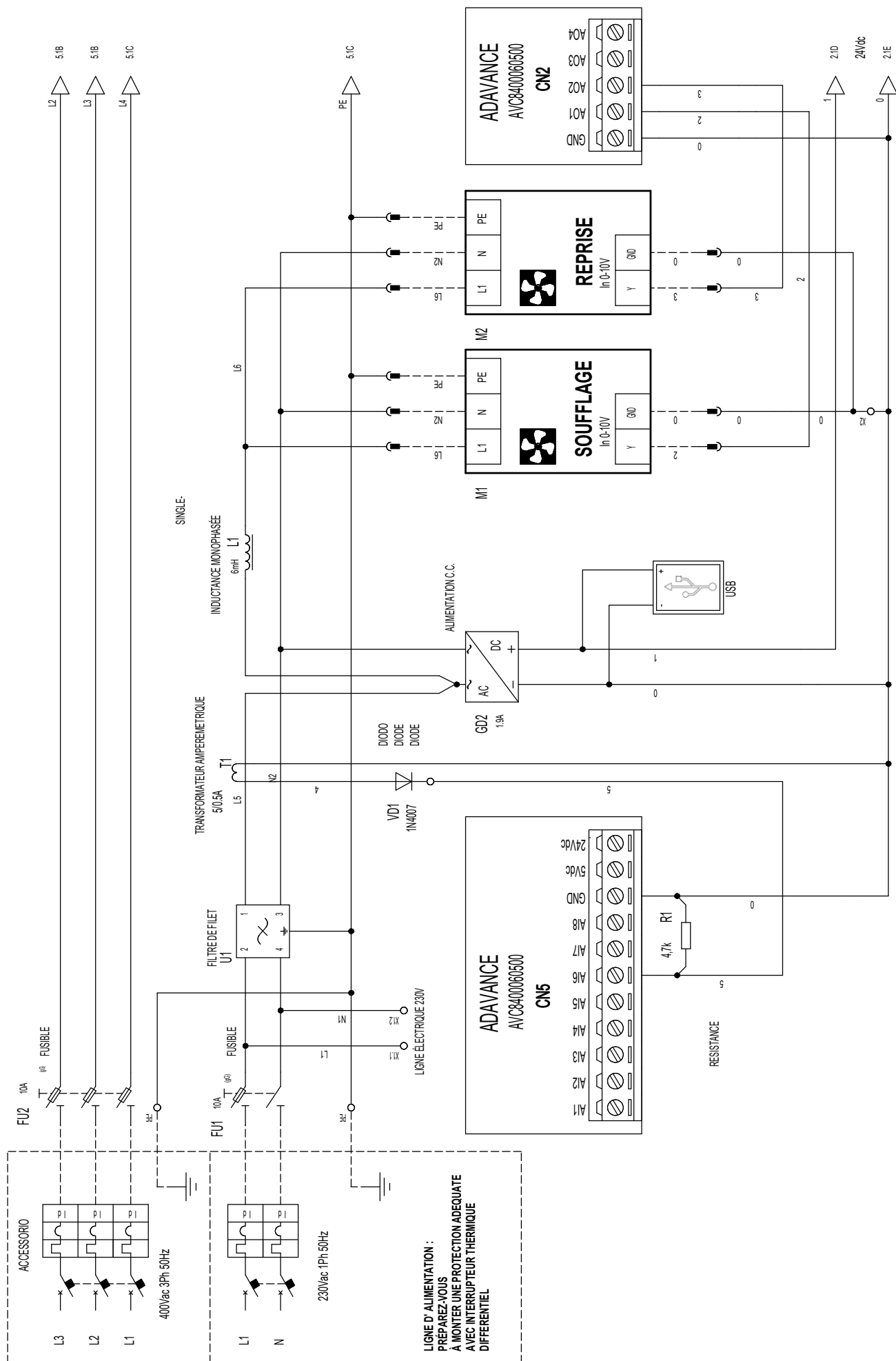


7.3.2. Schéma électrique NOVA SKE 200-400 - MONOPHASÉ





7.3.3. Schéma électrique NOVA SKE 600-1100 -TRIPHASÉ





A series of horizontal dotted lines spanning the width of the page, providing a guide for handwriting practice.



8. UTILISATION



Pour la télécommande optionnelle, se reporter au manuel d'utilisation du boîtier de commande



8.1. Régulation de débit

L'appareil dispose de 2 réglages :

- Le régime de jour fournit le volume d'air pour lequel l'unité est dimensionnée.
- Le régime de nuit est plus faible, pour économiser l'énergie en période d'inoccupation.

8.2. Régulation de température

- La température souhaitée se règle à l'aide de la télécommande filaire optionnelle. La consigne ne doit pas être plus élevée que la valeur de température ambiante.
- La température de l'air neuf doit être inférieure de 2 à 3 degrés à la température ambiante, pour assurer une circulation optimale dans la pièce.
- Lorsque l'unité est à l'arrêt, elle enregistre automatiquement le dernier réglage de température et utilisera ce réglage lorsqu'elle redémarrera.

L'unité est dotée d'un système de bypass entièrement automatisé qui évite les surchauffes dans le local lorsque les conditions de température sont réunies.

Un capteur enregistre la température réelle. Si la température est inférieure à la valeur de consigne, le système de contrôle réduit le débit de l'alimentation en air en le réchauffant lorsqu'il passe par l'échangeur de chaleur.

8.3. Gestion des unités en configuration maître/esclave

Cette fonction nécessite une carte électronique optionnelle.

Jusqu'à 5 esclaves peuvent être connectés à un appareil maître. Une unité peut ainsi contrôler 5 autres unités, de sorte que les 6 unités fonctionnent exactement de la même manière.

Consulter le manuel d'utilisation pour connaître les options maître/esclave et savoir comment configurer correctement les unités.

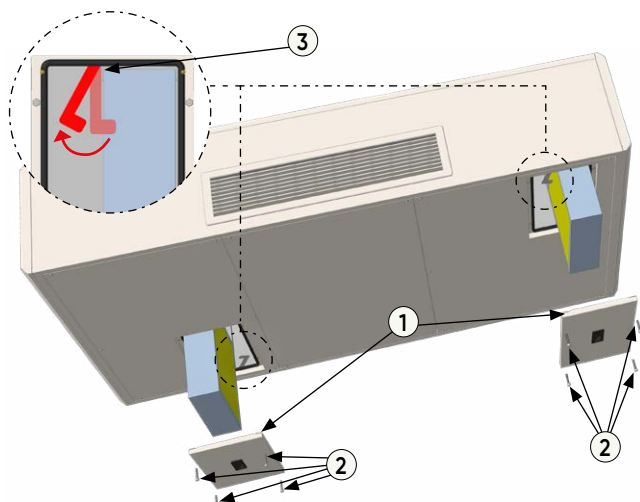
En standard, l'unité est un appareil maître.

9. SERVICE

9.1. Remplacement de filtre

Les filtres sont situés à droite et à gauche de l'appareil.

- Ouvrir les trappes (Rep. 1) qui donnent accès aux filtres en dévissant les 4 vis par trappe (Clé Intravis de 5) (Rep. 2).
- Tout en maintenant le filtre, pivoter sa patte de maintien afin de le libérer.
- Tirer-le hors de la centrale, puis remplacer-le avec un filtre neuf "4.2. Filtres"



En fonction de la localisation géographique de l'installation, il est recommandé de régler la périodicité de maintenance des filtres entre 2 et 4 mois.



Il est important de remplacer les filtres avant qu'ils ne soient trop encrassés, afin d'optimiser la qualité de l'air insufflé dans le local et ne pas générer de surconsommation ventilateur.

atlantic

WWW.ATLANTIC-CLIMATISATION-VENTILATION.FR

TEL. SAV : 04 72 10 27 50

Date de la mise en service :

Coordonnées de l'installateur ou service après-vente.