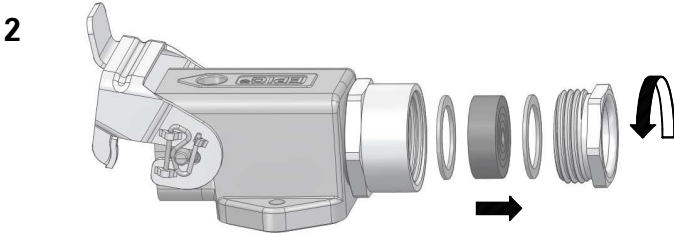
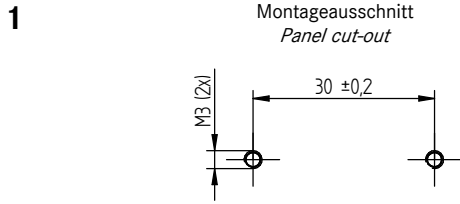
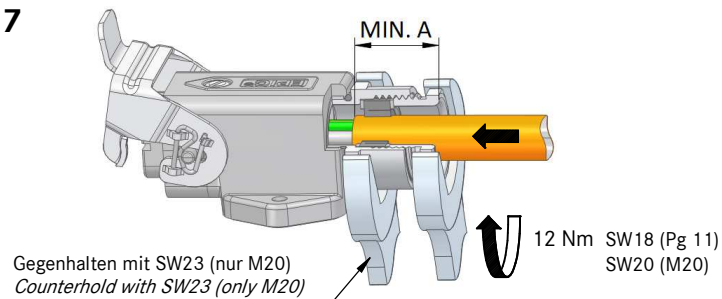


Montageanleitung / Assembly instruction EPIC® H-A 3 MAGSV

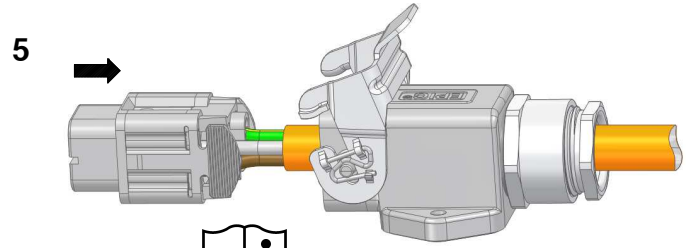
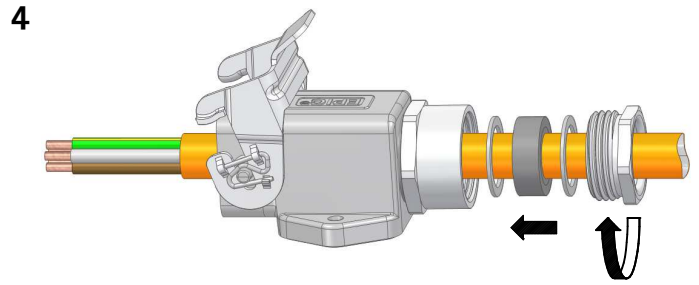
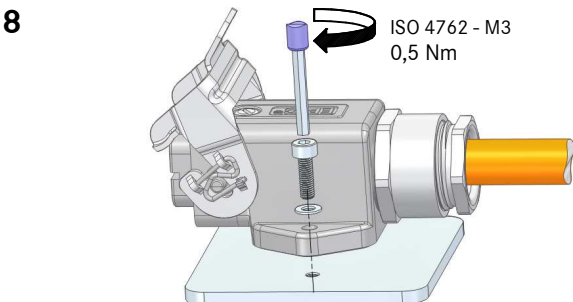


3

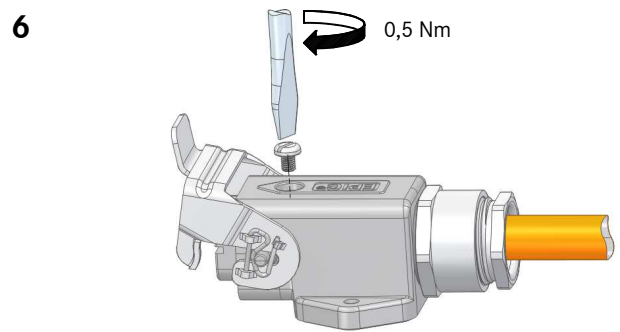
	Ø A	Ø B	Ø C	Ø D
Gehäuse / Housing	Ø A [mm]	Ø B [mm]	Ø C [mm]	Ø D [mm]
EPIC® H-A 3 MAGSV Pg11	7,5	10	12,5	-
EPIC® H-A 3 MAGSV M20	4	7	10	13



Gehäuse / housing	A [mm]
EPIC® H-A 3 MAGSV Pg11	16
EPIC® H-A 3 MAGSV M20	18



Siehe Montageanleitung für Einsatz
 See installation instruction for insert



Sicherheitsinformationen / Safety informations:

ACHTUNG: NICHT UNTER LAST STECKEN ODER TRENNEN
CAUTION: DO NOT DISCONNECT UNDERLOAD
ATTENTION: NE PAS UTILISER POUR COUPER LE COURANT

Gültig für / valid for:
 10424500 EPIC® H-A 3 MAGSV Pg 11
 19424500 EPIC® H-A 3 MAGSV M20

Hinweis / Note:
 Sollte der Inhalt dieser Verpackung auf neue Verpackungen verteilt werden, so muss jeder neuen Verpackung eine Kopie dieser Bedienungsanleitung beigelegt werden.
 If the content of this bag will be split on two or more units, a copy of this instruction sheet must be placed in every packing unit.

Dok.-Nr.: L99092792 vs01