

Kit Anti-arc



blanc N°-Article 10880

Informations Produits

- Le filtre RC assure en cas de besoin le filtrage des parasites émis par votre installation lumineuse.
- Des pics de tension, lors de l'allumage de charges inductives (par exemple de ballast électriques) peuvent être à l'origine de commutations spontanées et donc de l'usure prématurée des détecteurs.
- Dans le cas d'installations plus importantes avec de nombreux ballasts électroniques activés par des détecteurs en parallèle, l'utilisation des filtres anti-arc est recommandé.
- -
- Le filtre anti-arc devra être positionné au plus proche de la source d'interférences.
- Convient pour: 91001, 91002, 91008, 91012, 91018, 91021, 91022, 91028, 91048, 91101, 91102, 91121, 91122, 92136, 92140, 92143, 92144, 92148, 92149, 92150, 92151, 92153, 92155, 92157, 92158, 92165, 92184, 92186, 92188, 92190, 92196, 92198, 92217, 92218, 92219, 92245, 92247, 92248, 92251, 92252, 92255, 92270, 92272, 92274, 92310, 92440, 92443, 92480, 92485, 92507, 92550, 92555, 92565, 92575, 92576, 92580, 92583, 92585, 92586, 92587, 92616, 92623, 92661, 92665, 92730, 92735, 92740, 92745, 92751, 92756, 92760, 92900, 92902, 92912, 92913, 92923, 92931, 92932, 92934, 92973, 92976, 92985, 93159, 93231, 93247, 93284, 93288, 93317, 93321, 93323, 93324, 93327, 93331, 93333, 93334, 93341, 93343, 93344, 93346, 93404, 93405, 93563, 94055, 94325, 94328, 94401, 94402, 94417, ...

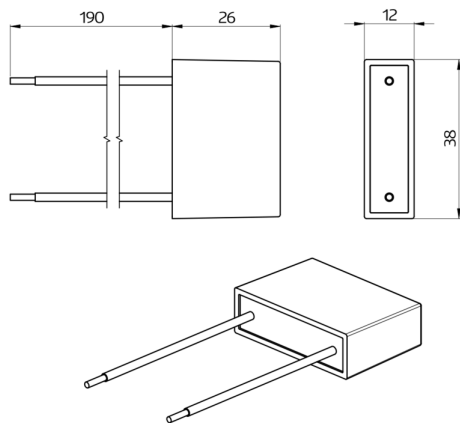
Données techniques

Tension:	230 V AC ±10%
Dimensions:	38 x 12 x 26 mm
Niveau de protection:	IP20 / Classe II
Température ambiante:	-25 °C à +50 °C
Boîtier:	Polycarbonate, UV-résistant

Longueur de câble: 15 cm

Désignation

Désignation	Couleur	N°-Article	EAN-Code
Kit Anti-arc	blanc	10880	4007529108800



Dimensions 10880

© 2023 B.E.G. Brück Electronic GmbH