

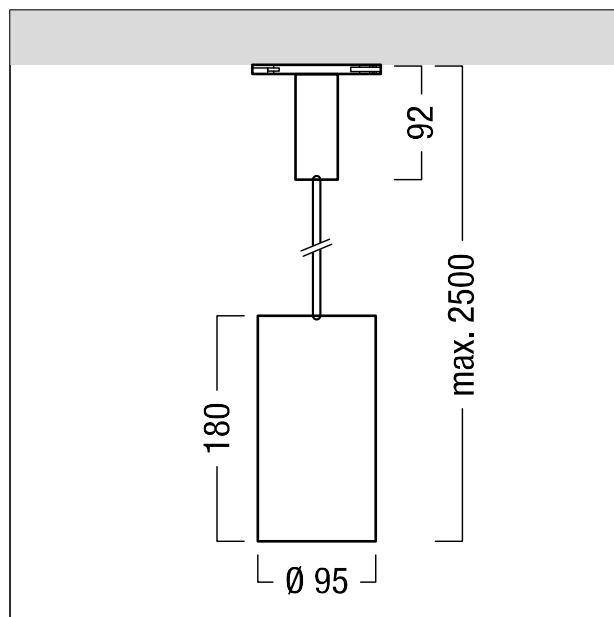
Projecteur à LED suspendu

Projecteur à LED suspendu optimisé pour un éclairage de mise en valeur efficace et puissant dans les applications de vente au détail / automobiles et l'éclairage architectural ; Rendu des couleurs IRC > 90, température de couleur 3500 K (blanc neutre) ; Luminaire / projecteur à distribution extensive flood 25 ° ; Tolérance de la couleur (MacAdam initial): 2 ; Flux lumineux du luminaire: 2600 lm, Efficacité lumineuse du luminaire: 98 lm/W ; durée de vie : 50000 h jusqu'à une diminution du flux lumineux à 85 % ; Puissance du luminaire: 26,5 W ; raccordement électrique : Luminaire avec adaptateur universel triphasé et convertisseur intégré InHouse (pour rails conducteurs triphasés / L3+DALI, uniquement pour un montage au plafond) ; Luminaire commutable on/off ; couleur de l'adaptateur ; tension secteur : 220-240V/ 50/60Hz ; boîtier de projecteur en fonderie d'aluminium, surface : blanc Peinture microstructurée ; excellent contrôle de l'éblouissement grâce à la bague avant en Polycarbonate (PC) blanc ; la bague avant sert à l'installation d'un accessoire (optique, protection, paralume nid d'abeilles) ; Suspension à tige avec câble, blanc ; miroir réflecteur en Polycarbonate (PC) aluminisé, haut brillant, sans irisation ; miroir réflecteur servant de réflecteur de rechange et pouvant être adapté ; anneau d'encastrement blanc ; poids : 1,1 kg ; ; ;

Note : le choix de la teinte de l'adaptateur, du cache-piton et de l'abat-jour se fait en fonction de la couleur du boîtier.



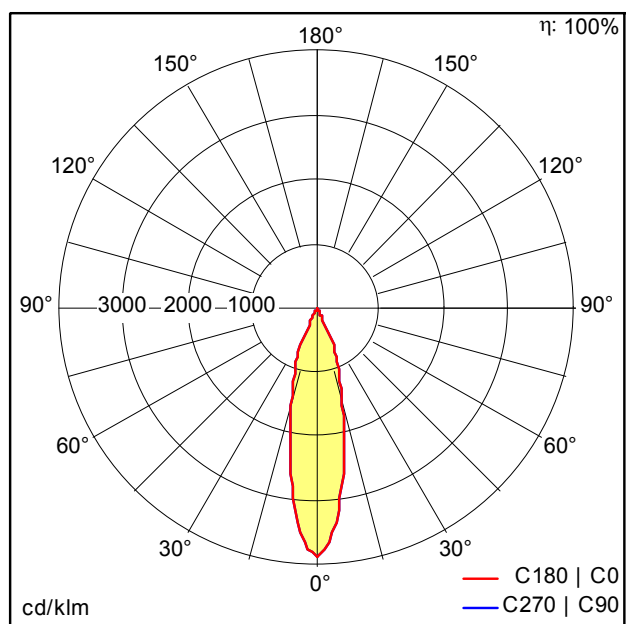
ZS_VI2_F_Pendel_M_wh_whm_whm.jpg



ZS_VI2_M_P_M_3CUC.wmf

Courbe photométrique

STD - Standard



STx518a.ltd

- Source lumineuse: LED
- Flux lumineux du luminaire*: 2600 lm
- Efficacité lumineuse du luminaire*: 98 lm/W
- Indice min. de rendu des couleurs: 90
- Convertisseur: 1 x 06891816 DRV OS IT FIT 30W 700mA 42V F
- Température de couleur*: 3500 Kelvin
- Tolérance de la couleur (MacAdam initial): 2
- Durée de vie utile médiane*: L85 50000h à 25°C
- Puissance du luminaire*: 26,5 W Facteur de puissance = 0,95
- Equipement: SWI
- Catégorie de maintenance CIE 97: C - Réflecteur fermé sur le haut
- Taux de distorsion harmonique (THD): 11,06 %

Ce produit contient une source lumineuse de classe d'efficacité énergétique E.

Toutes les valeurs marquées d'un * sont des valeurs nominales. La puissance et le flux lumineux affichent initialement une tolérance de +/- 10%, la température de couleur la plus proche est initialement soumise à une tolérance de +/- 150 K. Sauf indication contraire, les valeurs sont applicables pour une température ambiante de 25 °C.