

# VS-PPC/PL-PPC/PL-94C-LI/10,0 - Câble de réseau



1413612

<https://www.phoenixcontact.com/fr/produits/1413612>

Veillez tenir compte du fait que les données affichées dans ce document PDF proviennent de notre catalogue en ligne. Vous trouverez les données complètes dans la documentation utilisateur. Nos conditions générales d'utilisation des téléchargements sont applicables.



Câble Ethernet préconfectionné, blindé, à 4 paires, AWG 26 compatible avec les chaînes porte-câbles (19 fils), RAL 5021 (bleu d'eau), connecteur mâle RJ45/IP67 boîtier plastique Push-Pull sur connecteur mâle RJ45/IP67 boîtier plastique Push-Pull, Line, longueur 10 m

## Données commerciales

Référence	1413612
Conditionnement	1 Unité(s)
Commande minimum	1 Unité(s)
Remarque	Fabrication à la commande (pas de reprise)
Clé de vente	ABNABE
Product key	ABNABE
Page catalogue	Page 303 (PC-2011)
GTIN	4046356475853
Poids par pièce (emballage compris)	686 g
Poids par pièce (hors emballage)	686 g
Numéro du tarif douanier	85444210
Pays d'origine	PL

## Caractéristiques techniques

### Propriétés du produit

Type de produit	Câble de données préconfectionné
Type de capteur	Ethernet
Nombre de pôles	8
Enfichable	RJ45
Nombre de sorties de câble	1
Nombre de prises	1
Blindé	oui
Sortie du câble	droit

### Propriétés d'isolation

Degré de pollution	2
--------------------	---

### Propriétés électriques

Support de transmission	Cuivre
Vitesse de transmission	1 GBit/s
Impédance d'onde	100 $\Omega$

### Propriétés mécaniques

#### Caractéristiques mécaniques

Cycles d'enfichage	$\geq 200$
--------------------	------------

### Indications sur les matériaux

Coloris	noir
Classe d'inflammabilité selon UL 94	V2
Gaine extérieure, matériau	PUR
Matériau conducteur	Cordon Cu nu

### Connecteur

#### Raccordement 1

Type	connecteur mâle droit RJ45
Mode de verrouillage	Push-Pull
Matériau	Plastique
Indice de protection	IP67

#### Raccordement 2

Type	connecteur mâle droit RJ45
Mode de verrouillage	Push-Pull
Matériau	Plastique
Indice de protection	IP67


### Câble/conducteur

1413612

<https://www.phoenixcontact.com/fr/produits/1413612>

Longueur du câble	10,00 m
-------------------	---------

## Chaîne porte-câbles Ethernet CAT5e, 4 paires [94C]

Dessin coté	
Blindé	oui
Style UL AWM	20963 (80 °C / 30 V)
Poids de gaine	57 kg/km
Type	Chaîne porte-câbles Ethernet CAT5e, 4 paires
Abréviation	9YC(ST)11Y
Type de câble (symbole)	94C
Type de signal/catégorie	Ethernet CAT5 (CEI 11801), 1 Gbit/s
Structure de câble	4x2xAWG26/19, S/UTP
Diamètre extérieur du câble	6,9 mm +0,1 mm ... 0,2 mm
Gaine extérieure, matériau	PUR
Gaine extérieure, coloris	bleu lagon RAL 5021
Épaisseur gaine extérieure	0,85 mm
Matériau conducteur	Cordon Cu nu
Structure du conducteur ligne de signal	19x 0,10 mm
AWG ligne de signaux	26
Section de câble	4x 2x 0,14 mm <sup>2</sup>
Matériel Isolant du fil	PP
Diamètre de fil avec isolant	1 mm
Fil, coloris	blanc/bleu-bleu, blanc/orange-orange, blanc/vert-vert, blanc/brun-brun
Câblage par paire	2 fils par paire
Câblage total	4 paires et 4 masses de remplissage en direction de l'âme
Blindage	Tresse en fils de cuivre étamé
Revêtement optique de blindage	90 %
Tension nominale câble	≤ 100 V
Tension d'essai fil/fil	700 V (50 Hz, 1 min.)
Tension d'essai fil/blindage	700 V (50 Hz, 1 min.)
Résistance d'isolation de la ligne	≥ 500 MΩ*km
Résistance de liaison	≤ 100,00 mΩ/m (pour 10 MHz)
Impédance d'onde	100 Ω ±5 Ω (pour 100 MHz)
Résistance de boucle	≤ 290,00 Ω/km
Capacité de la ligne	env. 50 nF/km (pour 1 kHz)
Durée du parcours du signal	5,3 ns/m

1413612

<https://www.phoenixcontact.com/fr/produits/1413612>

Résistance à la traction	≤ 100 N	
Rayon de courbure minimum, position fixe	4 x D	
Rayon de courbure minimum, position flexible	8 x D	
Nombre de cycles de flexion	5000000	
Rayon de courbure minimum, utilisation de chaînes porte-câbles	7,5 x D	
Vitesse de déplacement	3 m/s	
Accélération	5 m/s <sup>2</sup>	
Damping	3,2 dB (pour 1 MHz)	
	6 dB (pour 4 MHz)	
	9,5 dB (pour 10 MHz)	
	12,1 dB (pour 16 MHz)	
	13,6 dB (pour 20 MHz)	
	17,1 dB (pour 31,25 MHz)	
	24,8 dB (pour 62,5 MHz)	
Affaiblissement paradiaphonique (NEXT)	32 dB (pour 100 MHz)	
	65,3 dB (pour 1 MHz)	
	56,3 dB (pour 4 MHz)	
	50,3 dB (pour 10 MHz)	
	47,2 dB (pour 16 MHz)	
	45,8 dB (pour 20 MHz)	
	42,9 dB (pour 31,25 MHz)	
Paradiaphonie cumulée (PSNEXT)	38,4 dB (pour 62,5 MHz)	
	35,3 dB (pour 100 MHz)	
	62,3 dB (pour 1 MHz)	
	53,3 dB (pour 4 MHz)	
	47,3 dB (pour 10 MHz)	
	44,2 dB (pour 16 MHz)	
	42,8 dB (pour 20 MHz)	
Affaiblissement de régularité (RL)	39,9 dB (pour 31,25 MHz)	
	35,4 dB (pour 62,5 MHz)	
	32,3 dB (pour 100 MHz)	
	23 dB (pour 4 MHz)	
	24,1 dB (pour 8 MHz)	
	25 dB (pour 10 MHz)	
	25 dB (pour 16 MHz)	
Absence d'halogène	25 dB (pour 20 MHz)	
	23,6 dB (pour 31,25 MHz)	
	21,5 dB (pour 62,5 MHz)	
	20,1 dB (pour 100 MHz)	
	d'après IEC 60754-1	
	Résistance à l'huile	selon EN 60811-2-1
	Résistance à la propagation des flammes	selon CEI 60332-1-2
Température ambiante (fonctionnement)	-20 °C ... 80 °C (Câble, pose souple)	
	-40 °C ... 80 °C (câble, pose fixe)	

1413612

<https://www.phoenixcontact.com/fr/produits/1413612>

## Conditions environnementales et de durée de vie

### Conditions ambiantes

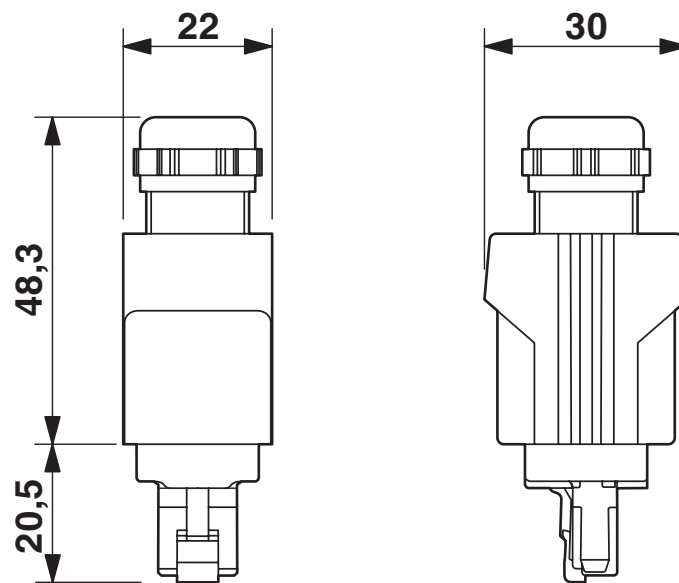
Indice de protection	IP65
	IP67
	IP65/IP67

## Normes et spécifications

Normes/prescriptions	CEI PAS 61076-3-117
----------------------	---------------------

Dessins

Dessin coté



Push-Pull connecteur RJ45 IP65/67

1413612

<https://www.phoenixcontact.com/fr/produits/1413612>

## Homologations

📄 To download certificates, visit the product detail page: <https://www.phoenixcontact.com/fr/produits/1413612>



**EAC**

Identifiant de l'homologation: 19060508

1413612

<https://www.phoenixcontact.com/fr/produits/1413612>

## Classifications

### ECLASS

ECLASS-11.0	27060307
ECLASS-12.0	27060307
ECLASS-13.0	27060307

### ETIM

ETIM 9.0	EC001855
----------	----------

### UNSPSC

UNSPSC 21.0	26121600
-------------	----------



1413612

<https://www.phoenixcontact.com/fr/produits/1413612>

## Conformité environnementale

China RoHS	Période d'utilisation conforme : illimitée = EFUP-e Aucune substance dangereuse dépassant les valeurs seuils ;
------------	---

Phoenix Contact 2024 © - Tous droits réservés  
<https://www.phoenixcontact.com>

PHOENIX CONTACT SAS  
52 Boulevard de Beaubourg Emerainville  
77436 Marne La Vallée Cedex 2 France  
+33 (0) 1 60 17 98 98  
[documentation@phoenixcontact.fr](mailto:documentation@phoenixcontact.fr)