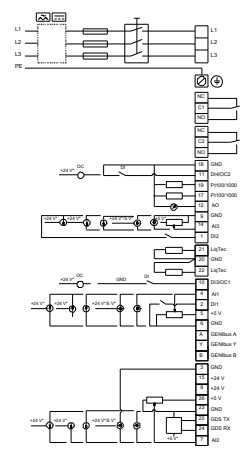
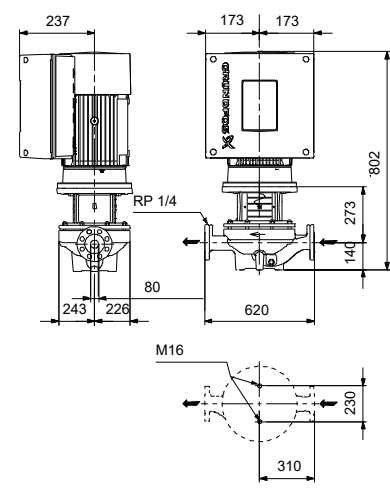
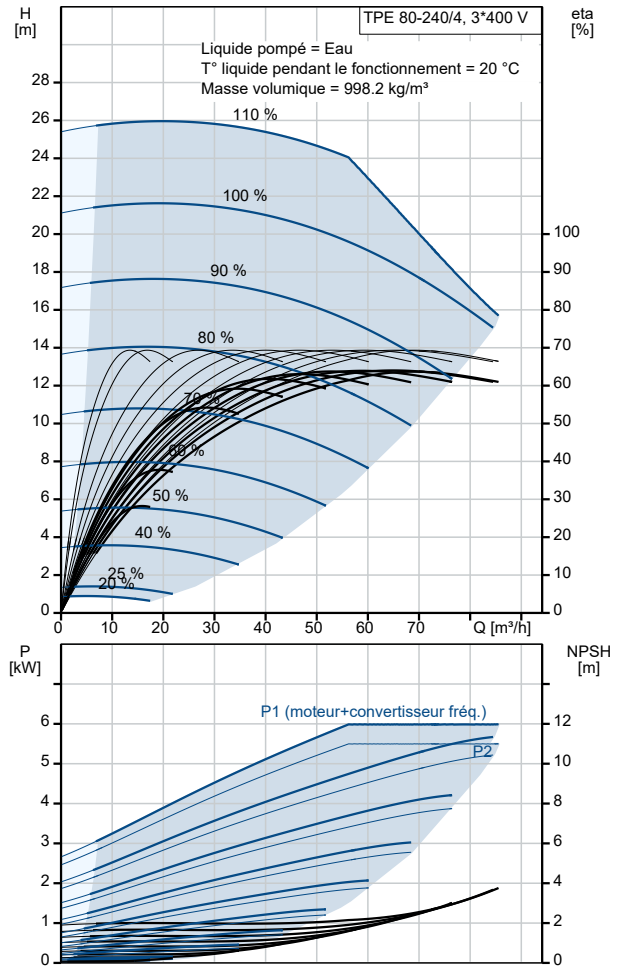


Description	Valeur
<b>Information générale:</b>	
Nom produit:	TPE 80-240/4 A-F-A-BQQE-LDA
Code article:	99113700
Numéro EAN::	5712607014599
Prix:	
<b>Technique:</b>	
Vitesse de rotation pour les données de la pompe:	1455 mn-1
Débit nominal:	68.5 m³/h
Hmt nom.:	19.2 m
Hauteur max.:	240 dm
Diamètre réelle de la roue mobile:	253 mm
Code de la garniture mécanique:	BQQE
Tolérance courbe:	ISO9906:2012 3B2
Version pompe:	A
<b>Matériaux:</b>	
Corps de pompe:	Fonte
Corps de pompe:	EN-GJL-250
Corps de pompe:	ASTM class 35
Roue:	Fonte
Roue:	EN-GJL-200
Roue:	ASTM class 30
Code matériau:	A
<b>Installation:</b>	
Plage température ambiante:	-20 .. 50 °C
Pression maximale de service:	16 bar
Pression maximum à la température indiquée:	16 bar / 120 °C
Type raccordement:	DIN
Taille du raccordement:	DN 80
Pression nominale pour le raccordement:	PN 16
Entraxe:	620 mm
Taille de la bride du moteur:	FF265
Code raccord:	F
<b>Liquide:</b>	
Liquide pompé:	Eau
Plage température liquide:	-25 .. 120 °C
Température liquide sélectionnée:	20 °C
Densité:	998.2 kg/m³
<b>Donnée électrique:</b>	
Type moteur:	132SG
Classe de rendement IE:	IE5
Puissance nominale - P2:	5.5 kW
Fréquence d'alimentation:	50 Hz
Tension nominale:	3 x 380-500 V
Courant nominal:	10.5-8.40 A
Cos phi - facteur de puissance:	0.92-0.88
Vitesse nominale:	180-2200 mn-1
Rendement:	91.9%
Rendement moteur à pleine charge:	91.9 %
Nombre de pôles:	4
Indice de protection (IEC 34-5):	IP55
Classe d'isolement (IEC 85):	F
Protection moteur:	ELEC
No moteur:	98971184
<b>Commandes:</b>	
Armoire de commande:	HMI200 - Standard
Module fonction:	FM300 - Avancé
Convertisseur de fréquence:	Intégré
<b>Autres:</b>	
Indice d'efficacité minimale, MEI ≥:	0.60
Poids net:	165 kg
Poids brut:	202 kg



Description	Valeur
Volume d'expédition:	0.74 m3
N° fichier config.:	99100732
N° VVS danois:	382055240
N° LVI finlandais:	4616482