

# Détecteur inductif

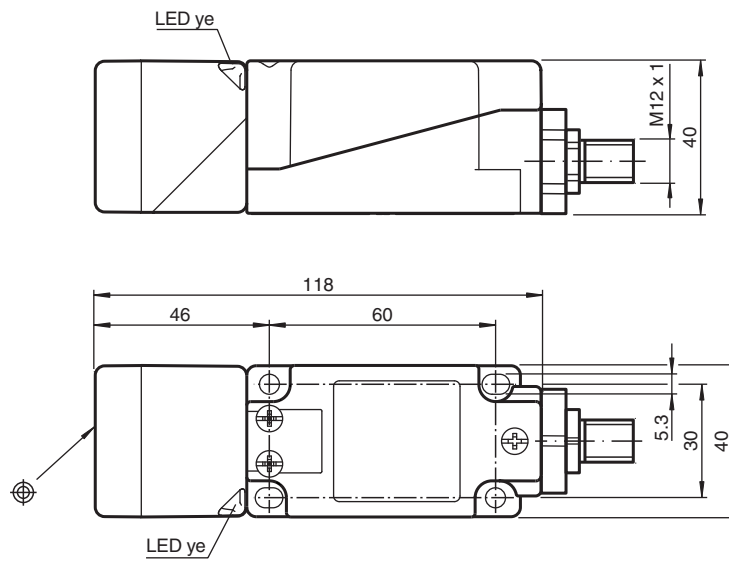
## NBN40-U4-Z2-V1



- Possibilité de positionner la tête du détecteur par rotations successives
- 40 mm, non noyable
- 2 fils CC
- 2 LED d'affichage pour une visibilité de 360°



### Dimensions



### Données techniques

#### Caractéristiques générales

Fonction de commutation		Normalement ouvert/fermé (NO/NC)
Type de sortie		Deux fils
Portée nominale	$s_n$	40 mm
Montage		non noyable
Polarité de sortie		CC
Portée de travail	$s_a$	0 ... 32,4 mm
Portée réelle	$s_r$	36 ... 44 mm typ. 40 mm
Facteur de réduction $r_{Al}$		0,3
Facteur de réduction $r_{Cu}$		0,3

Date de publication: 2022-06-22 Date d'édition: 2022-06-22 : 203110\_fra.pdf

Reportez-vous aux « Remarques générales sur les informations produit de Pepperl+Fuchs ».

Groupe Pepperl+Fuchs  
www.pepperl-fuchs.com

États-Unis : +1 330 486 0001  
fa-info@us.pepperl-fuchs.com

Allemagne : +49 621 776 1111  
fa-info@de.pepperl-fuchs.com

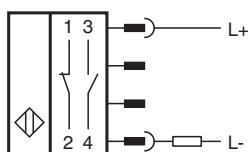
Singapour : +65 6779 9091  
fa-info@sg.pepperl-fuchs.com

 PEPPERL+FUCHS

## Données techniques

Facteur de réduction $r_{1,4301}$		0,7
Type de sortie		2 fils
<b>Valeurs caractéristiques</b>		
Tension d'emploi	$U_B$	5 ... 60 V CC
Fréquence de commutation	$f$	0 ... 100 Hz
Course différentielle	$H$	typ. 5 %
Protection contre l'inversion de polarité		non polarisé
Protection contre les courts-circuits		pulsé
Chute de tension	$U_d$	$\leq 5$ V
chute de tension à $I_L$		
Chute de tension $I_L = 100$ mA, élément de commutation activé	$U_d$	... 5 V
Courant d'emploi	$I_L$	2 ... 200 mA
Courant résiduel	$I_r$	0 ... 0,5 mA
Visualisation de l'état de commutation		2 LED jaune
<b>Valeurs caractéristiques pour la sécurité fonctionnelle</b>		
MTTF <sub>d</sub>		1170 a
Durée de mission ( $T_M$ )		20 a
Couverture du diagnostic (DC)		0 %
<b>conformité de normes et de directives</b>		
Conformité aux normes		
Normes		EN 60947-5-2:2007 EN 60947-5-2/A1:2012 IEC 60947-5-2:2007 IEC 60947-5-2 AMD 1:2012
<b>Agréments et certificats</b>		
Agrément UL		cULus Listed, General Purpose
agrément CCC		Certified by China Compulsory Certification (CCC)
<b>Conditions environnementales</b>		
Température ambiante		-25 ... 85 °C (-13 ... 185 °F)
<b>Caractéristiques mécaniques</b>		
Type de raccordement		Fiche de connecteur M12 x 1 , 4 broches
Matériau du boîtier		PA/métal avec revêtement par poudrage époxy
Face sensible		PA
partie inférieure du boîtier		métal
Degré de protection		IP68 / IP69K
Masse		225 g
Remarque		Couple de serrage : 1,8 Nm (boîtier)

## Connexion



## Affectation des broches



Couleur des fils selon EN 60947-5-2

1	BN
2	WH
3	BU
4	BK

## Accessoires

	<b>V1-G-2M-PUR</b>	Cordon femelle monofilaire droit M12 à codage A, 4 broches, câble PUR gris
	<b>V1-W-2M-PUR</b>	Cordon femelle monofilaire coudé M12 à codage A, 4 broches, câble PUR gris
	<b>MHW 01</b>	équerre de fixation modulaire
	<b>MH 04-2681F</b>	support de montage de VariKont, +U1+ et +U9*