

# SACC-DSIV-M12FS-5CON-L 90 SH - Connecteur d'appareil face arrière



1440067

<https://www.phoenixcontact.com/fr/produits/1440067>

Veillez tenir compte du fait que les données affichées dans ce document PDF proviennent de notre catalogue en ligne. Vous trouverez les données complètes dans la documentation utilisateur. Nos conditions générales d'utilisation des téléchargements sont applicables.



Connecteur d'appareil face arrière, 5-pôles, connecteur femelle, coudé, M12, détrompage: A, Montage face arrière, M12 x 1, Soudage à la vague

## Données commerciales

Référence	1440067
Conditionnement	10 Unité(s)
Commande minimum	10 Unité(s)
Clé de vente	ABQEHA
Product key	ABQEHA
Page catalogue	Page 60 (PC-2011)
GTIN	4046356478663
Poids par pièce (emballage compris)	14,8 g
Poids par pièce (hors emballage)	10,87 g
Numéro du tarif douanier	85366990
Pays d'origine	HU

# SACC-DSIV-M12FS-5CON-L 90 SH - Connecteur d'appareil face arrière



1440067

<https://www.phoenixcontact.com/fr/produits/1440067>

## Caractéristiques techniques

### Montage

Type de montage	Montage face arrière M12 x 1 avec contre-écrou
Instructions de montage	avec contre-écrou
Type de raccordement	Soudage à la vague

### Propriétés du produit

Type de produit	Connecteurs circulaires (côté appareil)
Nombre de pôles	5
Blindé	oui
Détrompage	A
Type de filetage	M12

### Propriétés d'isolation

Catégorie de surtension	II
Degré de pollution	3

### Indications sur les matériaux

Classe d'inflammabilité selon UL 94	HB
Matériau du joint	NBR
Matériau de contact	CuZn
Matériau de surface du contact	Au
Matériau de porte-contacts	PA 6.6
Matériau du raccordement vissé	Laiton, nickelé

### Propriétés électriques

Résistance de contact	$\leq 5 \text{ m}\Omega$
Résistance d'isolement	$\geq 100 \text{ M}\Omega$
Tension nominale $U_N$	60 V
Intensité nominale $I_N$	4 A

### Caractéristiques de raccordement

#### Raccordement du conducteur

Type de raccordement	Soudage à la vague
Type de contact	Connecteur femelle

### Connecteur

#### Raccordement 1

Type tête	connecteur femelle
Sortie de câble tête	coudé
Type de filetage tête	M12

# SACC-DSIV-M12FS-5CON-L 90 SH - Connecteur d'appareil face arrière



1440067

<https://www.phoenixcontact.com/fr/produits/1440067>

Détrompage	A
------------	---

## Conditions environnementales et de durée de vie

### Conditions ambiantes

Indice de protection	IP67
	IP67
Température ambiante (fonctionnement)	-25 °C ... 85 °C (connecteur mâle / femelle)

## Normes et spécifications

### M12

Désignation de la norme	Connecteur M12
Normes/prescriptions	CEI 61076-2-101

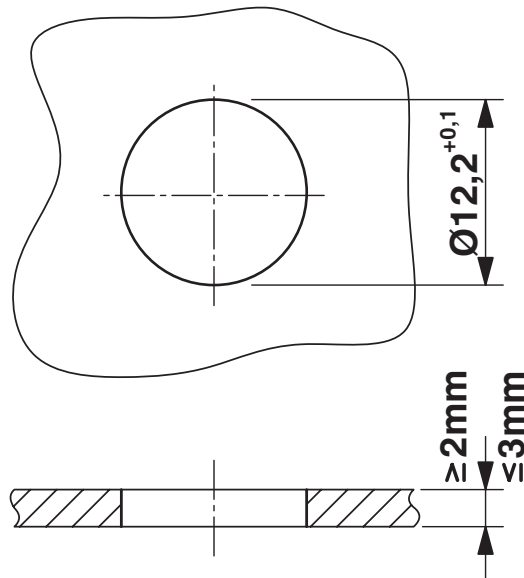
# SACC-DSIV-M12FS-5CON-L 90 SH - Connecteur d'appareil face arrière

1440067

<https://www.phoenixcontact.com/fr/produits/1440067>

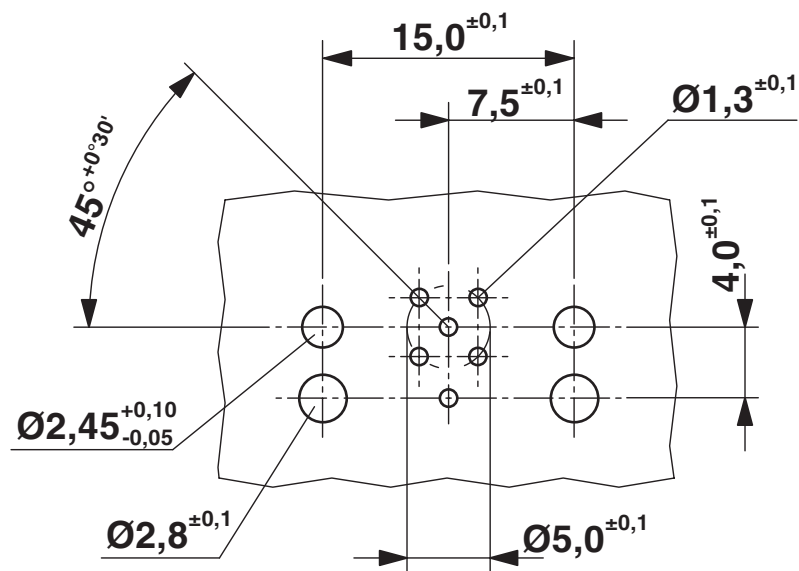
## Dessins

Dessin coté



## Découpe de montage

Gabarit perçage / géom. pastille soudage

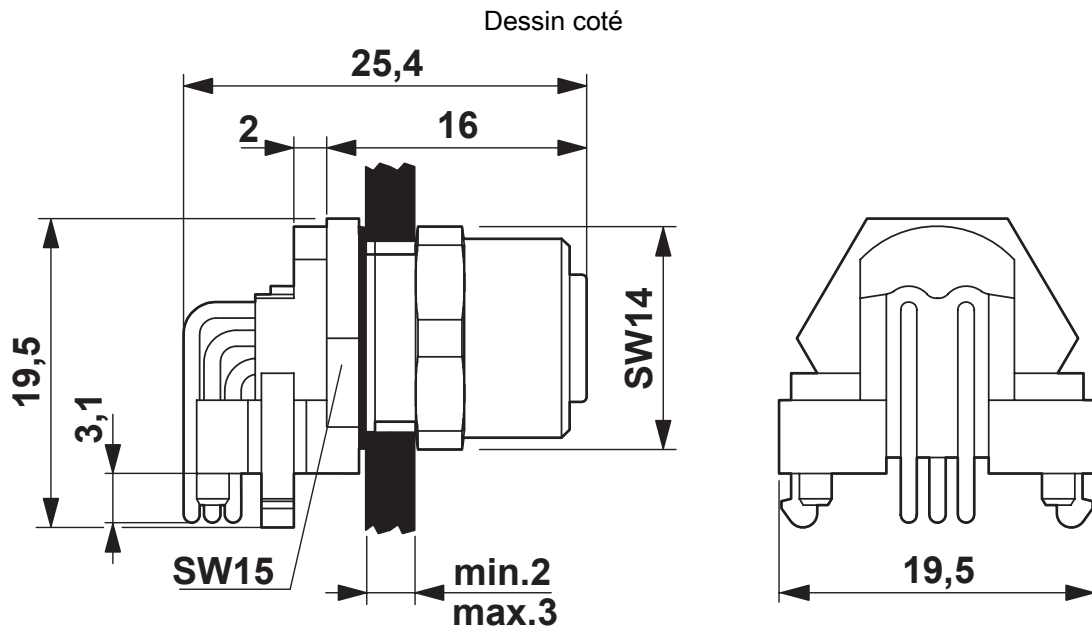


## Connecteurs encastrables M12

# SACC-DSIV-M12FS-5CON-L 90 SH - Connecteur d'appareil face arrière

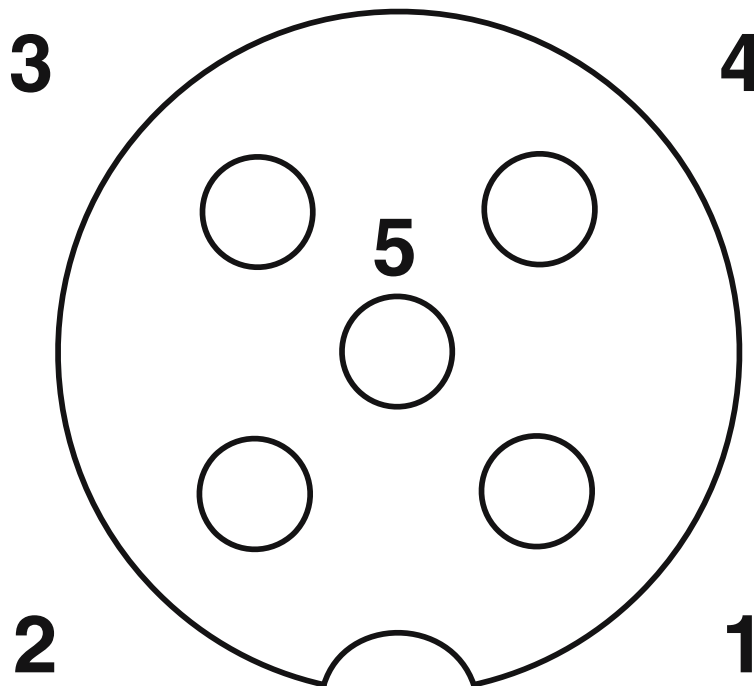
1440067

<https://www.phoenixcontact.com/fr/produits/1440067>



Dessin coté

Dessin schématique



Brochage connecteur femelle M12, 5 pôles, détrompage A, vue côté femelle

# SACC-DSIV-M12FS-5CON-L 90 SH - Connecteur d'appareil face arrière



1440067

<https://www.phoenixcontact.com/fr/produits/1440067>

## Homologations

To download certificates, visit the product detail page: <https://www.phoenixcontact.com/fr/produits/1440067>

 <b>cUL Recognized</b> Identifiant de l'homologation: FILE E 221474				
	Tension nominale $U_N$	Intensité nominale $I_N$	Section AWG	Section $\text{mm}^2$
	60 V	4 A	-	-

 <b>UL Recognized</b> Identifiant de l'homologation: FILE E 221474				
	Tension nominale $U_N$	Intensité nominale $I_N$	Section AWG	Section $\text{mm}^2$
	60 V	4 A	-	-

**cULus Recognized**

# SACC-DSIV-M12FS-5CON-L 90 SH - Connecteur d'appareil face arrière



1440067

<https://www.phoenixcontact.com/fr/produits/1440067>

## Classifications

### ECLASS

ECLASS-11.0	27440102
ECLASS-12.0	27440116
ECLASS-13.0	27440116

### ETIM

ETIM 9.0	EC002635
----------	----------

### UNSPSC

UNSPSC 21.0	39121400
-------------	----------

# SACC-DSIV-M12FS-5CON-L 90 SH - Connecteur d'appareil face arrière



1440067

<https://www.phoenixcontact.com/fr/produits/1440067>

## Conformité environnementale

REACH SVHC	Lead 7439-92-1
China RoHS	Période d'utilisation conforme (EFUP) : 50 ans
	Vous trouverez des informations sur les substances dangereuses dans la déclaration du fabricant dans l'onglet « Téléchargements »

Phoenix Contact 2024 © - Tous droits réservés  
<https://www.phoenixcontact.com>

PHOENIX CONTACT SAS  
52 Boulevard de Beaubourg Emerainville  
77436 Marne La Vallée Cedex 2 France  
+33 (0) 1 60 17 98 98  
[documentation@phoenixcontact.fr](mailto:documentation@phoenixcontact.fr)