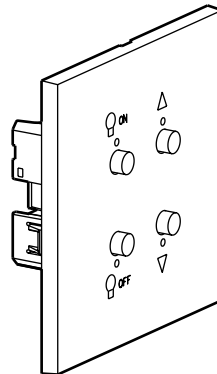


Commande volet et lumière

Références : 67383 - 67483 - 67583 - 67683 - 67783 - 67883



1. USAGE

Commande locale volet et lumière, encastrable à deux modules, muni de quatre poussoirs avec LED de statut. Equipée de plaques de finition Art.

2. GAMME

Commande volet et lumière

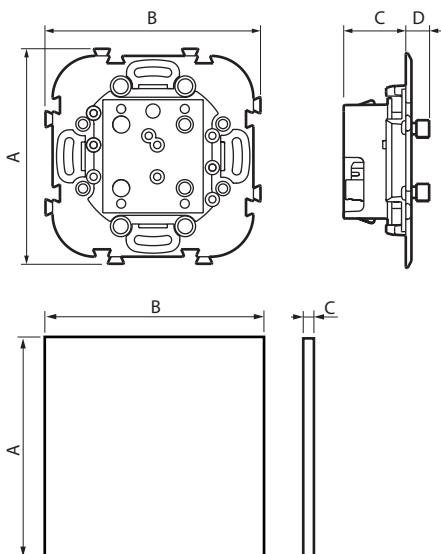
67483	● Acier brossé	ART ESCAB MH volet et lumière
67583	● Acier satin	ART ESCAS MH volet et lumière
67683	○ Acier miroir	ART ESCAM MH volet et lumière
67783	● Or miroir	ART ESCOM MH volet et lumière
67383	● Bronze	ART ESCBZ MH volet et lumière
67883	● Noir mat	ART ESCNM MH volet et lumière

Note: D'autres finitions et configurations sont fournies, voir fiche technique F02217FR/00.

3. MISE EN SITUATION

Hauteur d'installation préconisée à 150 cm du sol

4. DIMENSIONS (mm) (suite)



4. DIMENSIONS (mm) (suite)

	A	B	C	D
Mécanisme	76	76	22	8
Plaque	80	80	5	-

5. DEMONTAGE

Le démontage des plaques se fait en introduisant la pointe d'un tournevis dans une encoche prévue à cet effet sur le champs de la plaque et en faisant levier avec celle-ci pour déclipser les points de fixation.

Une fois la plaque légèrement écartée du mur, il convient de glisser les doigts entre la plaque et le mur pour terminer délicatement le démontage de la plaque.

Attention de ne pas tirer trop fortement sur la plaque pour ne pas casser les clips de fixation.

6. RACCORDEMENT

Connecteur BUS

7. CARACTÉRISTIQUES TECHNIQUES

■ 7.1 Caractéristiques mécaniques

Essai aux chocs : IK 02

Pénétration de corps solides/liquides : IP 21

■ 7.2 Caractéristiques matières

Sous-plaque : Polycarbonate

Plaque : Laiton doré

Autoextinguibilité :

+ 850° C / 30 s pour les pièces isolantes maintenant en place les parties sous tension.

+ 650° C / 30 s pour les autres pièces en matières isolantes.

■ 7.3 Caractéristiques électriques

Tension : 18 - 27 Vcc

Intensité : 9 mA

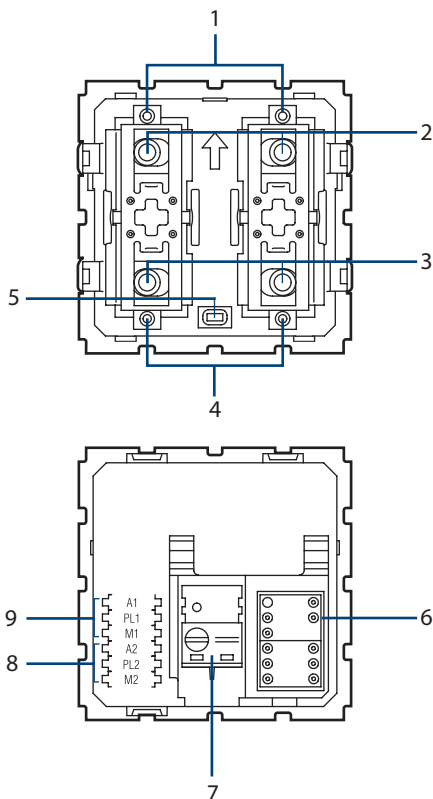
■ 7.4 Caractéristiques climatiques

Température de stockage : - 10° C à + 70° C

Température d'utilisation : 0° C à + 40° C

7. CARACTÉRISTIQUES TECHNIQUES

■ 7.5 Les fonctionnalités



Légende :

1. LED
2. Bouton-poussoir supérieur
3. Bouton-poussoir inférieur
4. LED
5. Bouton-poussoir pour le réglage/exclusion de la LED
6. Logement du cavalier
7. BUS
8. Commande 2
9. Commande 1
10. Fonctions possibles : voir fiche LG00131-b-FR.

8. ENTRETIEN

■ 8.1 Précaution

Utiliser un chiffon doux légèrement imbibé d'alcool à brûler, de produit nettoyant pour vitres ou d'eau savonneuse. Ces produits ne présentant pas de risque d'attaque chimique et ne contenant pas d'abrasif.

■ 8.2 A proscrire absolument

- Les produits spéciaux pour l'inox, les rénovateurs car ils contiennent souvent des abrasifs et possèdent des agents chimiques.
- Les produits javellisés ainsi que les produits acides (détartrants par exemple).
- Les poudres à récuser (car présence d'abrasifs).

9. NORMES ET AGRÈMENTS

Cet appareil est homologué CE.