

SAC-5P-MR/ 2,0-28R SCO RAIL - Câble pour capteurs/actionneurs



1407328

<https://www.phoenixcontact.com/fr/produits/1407328>

Veillez tenir compte du fait que les données affichées dans ce document PDF proviennent de notre catalogue en ligne. Vous trouverez les données complètes dans la documentation utilisateur. Nos conditions générales d'utilisation des téléchargements sont applicables.



Câble pour capteurs/actionneurs, 5-pôles exempt d'halogène, blindé, connecteur mâle coudé M12, détrompage: A SPEEDCONNEC, câblé avec déconnecté, sur extrémité libre, longueur de câble: 2 m, pour application ferroviaires

Avantages

- Simplicité et sécurité : composants enfichables contrôlés électriquement à 100 %
- Verrouillage sécurisé grâce au frein anti-vibrations spécial
- Résistance aux influences thermiques – test sur une plage de température étendue et résistance aux chocs thermiques
- Transmission fiable de signaux, blindage 360° pour environnement chargé électromagnétiquement

Données commerciales

| | |
|-------------------------------------|---------------------|
| Référence | 1407328 |
| Conditionnement | 1 Unité(s) |
| Commande minimum | 1 Unité(s) |
| Clé de vente | BF1CDA |
| Product key | BF1CDA |
| Page catalogue | Page 132 (C-4-2013) |
| GTIN | 4046356774444 |
| Poids par pièce (emballage compris) | 156,3 g |
| Poids par pièce (hors emballage) | 156 g |
| Numéro du tarif douanier | 85444290 |
| Pays d'origine | PL |

SAC-5P-MR/ 2,0-28R SCO RAIL - Câble pour capteurs/actionneurs



1407328

<https://www.phoenixcontact.com/fr/produits/1407328>

Caractéristiques techniques

Remarques

| | |
|-------------|--|
| Généralités | Vous trouverez davantage de produits avec un type et une longueur de câble variables dans la section Accessoires |
|-------------|--|

Propriétés du produit

| | |
|----------------------------|---------------------------------|
| Type de produit | Câble pour capteurs/actionneurs |
| Nombre de pôles | 5 |
| Application | Applications ferroviaires |
| Nombre de sorties de câble | 1 |
| Blindé | oui |
| Détrompage | A |

Propriétés d'isolation

| | |
|-------------------------|----|
| Catégorie de surtension | II |
| Degré de pollution | 3 |

Indications sur les matériaux

| | |
|-------------------------------------|-----------------------------------|
| Classe d'inflammabilité selon UL 94 | V0 |
| Matériau de surface de prise | PA 6.6 |
| Matériau de contact | CuSn |
| Matériau de surface du contact | Ni/Au |
| Matériau de porte-contacts | PA 6.6 |
| Matériau du raccordement vissé | Zinc moulé sous pression, nickelé |

Propriétés électriques

| | |
|--------------------------|----------------------------|
| Résistance de contact | $\leq 5 \text{ m}\Omega$ |
| Résistance d'isolement | $\geq 100 \text{ M}\Omega$ |
| Tension nominale U_N | 48 V AC 60 V DC |
| Intensité nominale I_N | 4 A |
| Circuit de protection | déconnecté |

Propriétés mécaniques

Caractéristiques mécaniques

| | |
|--------------------|------------|
| Cycles d'enfichage | ≥ 100 |
|--------------------|------------|

Signalisation

| | |
|--------------------------------|-----|
| Affichage d'état | Non |
| Présence d'un affichage d'état | Non |

Caractéristiques de raccordement

SAC-5P-MR/ 2,0-28R SCO RAIL - Câble pour capteurs/actionneurs

1407328

<https://www.phoenixcontact.com/fr/produits/1407328>

Raccordement du conducteur

| | |
|-------------------|-------------------------|
| Couple de serrage | 0,4 Nm (Connecteur M12) |
|-------------------|-------------------------|

Connecteur

Raccordement 1

| | |
|----------------------|---------------------------------------|
| Type | connecteur mâle coudé M12 SPEEDCONNEC |
| Nombre de pôles | 5 |
| Type de codage | A |
| Nombre de pôles | 5 |
| Mode de verrouillage | SPEEDCONNEC |


Raccordement 2

| | |
|------|-----------------|
| Type | extrémité libre |
|------|-----------------|

Câble/conducteur

| | |
|-------------------|-----|
| Longueur du câble | 2 m |
|-------------------|-----|

RADOX® noir blindé [28R]

| | |
|---|--|
| Dessin coté |  |
| Poids de gaine | 70 kg/km |
| Nombre de pôles | 5 |
| Blindé | oui |
| Type | RADOX® noir blindé [28R] |
| Structure du conducteur ligne de signal | 19x 0,18 mm |
| AWG ligne de signaux | 20 |
| Section de câble | 5x 0,5 mm ² |
| Diamètre de fil avec isolant | 1,43 mm |
| Diamètre extérieur du câble | 6,2 mm ±0,3 mm |
| Gaine extérieure, matériau | PE-X |
| Gaine extérieure, coloris | noir |
| Matériau conducteur | Cordon Cu étamé |
| Matériau isolant de fil | PE-X |
| Fil, coloris | blanc 1, blanc 2, blanc 3, blanc 4, blanc 5 |
| Câblage total | 5 fils torsadés longitudinalement |
| Résistance max. du conducteur | ≤ 40,1 Ω/km |

SAC-5P-MR/ 2,0-28R SCO RAIL - Câble pour capteurs/actionneurs



1407328

<https://www.phoenixcontact.com/fr/produits/1407328>

| | |
|---|---|
| Tension nominale câble | 600 V AC (Fil-terre, U_0) |
| | 1000 V AC (Fil-terre, U) |
| | ≤ 720 V AC (fil-terre) |
| | ≤ 1200 V AC (Fil-terre, U_m) |
| | ≤ 900 V DC (Fil-terre, V_0) |
| | ≤ 1500 V DC (fil-fil) |
| Tension d'essai | 3500 V AC (50 Hz, 5 min.) |
| | 8400 V DC (50 Hz, 5 min.) |
| Rayon de courbure minimum, position fixe | 3 x D |
| Rayon de courbure minimum, position flexible | 4 x D |
| Absence d'halogène | selon EN 50267-2-1 |
| Résistance à la propagation des flammes | EN 60332-1-2 |
| | EN 50266 |
| | EN 60332-3-25 |
| | NF C32-070, 2.1 |
| | NF C32-070, 2.2 |
| | UL 1685, 12 (FT4) |
| | selon ISO 6722-1 5.22 (UN ECE-R 118.01) |
| Corrosivité des gaz d'incendie | EN 50267-2-2 |
| Toxicité des gaz d'incendie | BS 6853 B.1 |
| | EN 50305, 9.2 |
| Étanche aux fumées | BS 6853 D.8.7 |
| | EN 61034-2 |
| | UL 1685, 12 (FT4) |
| Résistance à l'huile | selon IRM 902, 72 h à 100 °C |
| Protection incendie dans les véhicules ferroviaires | BS 6853 (Catégorie Ia, Ib, II) |
| | GM/RT 2130 (Catégorie Ia, Ib, II) |
| | EN 45545 (Niveau de risque HL1 - HL3) |
| | DIN 5510 (Niveau de protection incendie 1, 2, 3, 4) |
| | NF F16-101 (Catégorie A1, A2, B) |
| | NF F16-101 (Classe C / F0) |
| | NFPA 130 |
| UNI CEI 11170 (Niveau de risque LR1 - LR4) | |
| Résistance spéciale | résistant aux carburants selon IRM 903, 168 h à 70 °C |
| Température ambiante (fonctionnement) | -50 °C ... 120 °C (câble, pose fixe) |
| | -25 °C ... 90 °C (Câble, pose souple) |

Conditions environnementales et de durée de vie

Conditions ambiantes

| | |
|---------------------------------------|--|
| Indice de protection | IP65 |
| Température ambiante (fonctionnement) | -40 °C ... 85 °C (connecteur mâle / femelle) |

SAC-5P-MR/ 2,0-28R SCO RAIL - Câble pour capteurs/actionneurs



1407328

<https://www.phoenixcontact.com/fr/produits/1407328>

Normes et spécifications

M12

| | |
|-------------------------|-----------------|
| Désignation de la norme | Connecteur M12 |
| Normes/prescriptions | CEI 61076-2-101 |
| Désignation de la norme | Choc, vibration |
| Normes/prescriptions | EN 50155 |

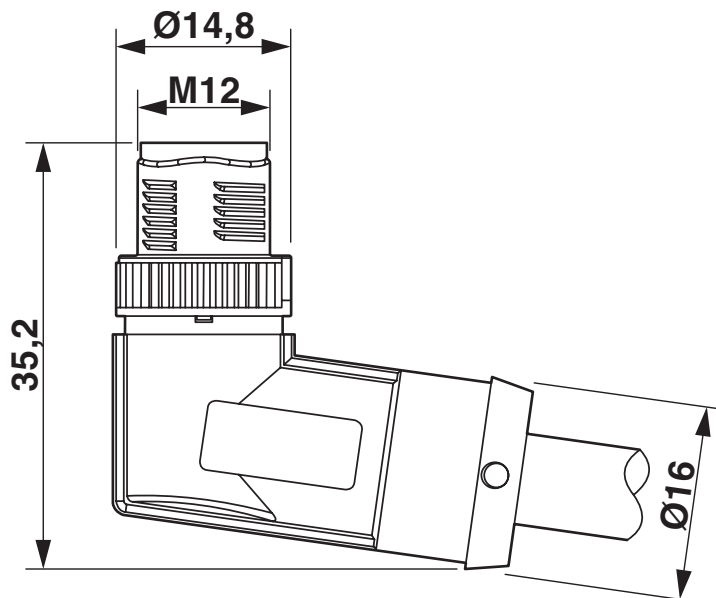
SAC-5P-MR/ 2,0-28R SCO RAIL - Câble pour capteurs/actionneurs

1407328

<https://www.phoenixcontact.com/fr/produits/1407328>

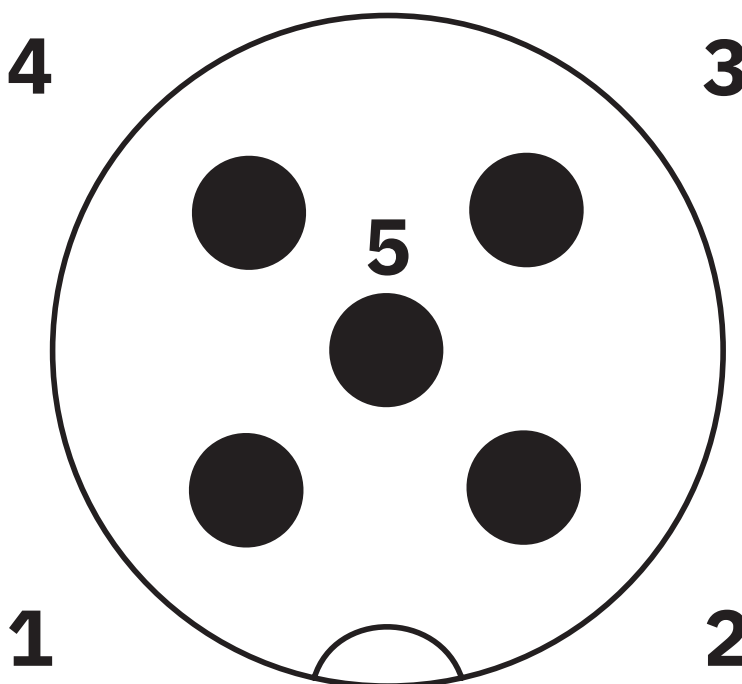
Dessins

Dessin coté



Connecteur mâle M12 SPEEDCONNEC coudé, blindé

Dessin schématique



Nombre de pôles M12 mâle, 5 pôles, détrompage A, vue côté mâle

SAC-5P-MR/ 2,0-28R SCO RAIL - Câble pour capteurs/actionneurs



1407328

<https://www.phoenixcontact.com/fr/produits/1407328>

Schéma de connexion



SAC-5P-MR/ 2,0-28R SCO RAIL - Câble pour capteurs/actionneurs



1407328

<https://www.phoenixcontact.com/fr/produits/1407328>

Homologations

📄 To download certificates, visit the product detail page: <https://www.phoenixcontact.com/fr/produits/1407328>



EAC

Identifiant de l'homologation: RU C-DE.BL08.B.00286



EAC-RoHS

Identifiant de l'homologation: RU D-DE.HB35.B.00387

SAC-5P-MR/ 2,0-28R SCO RAIL - Câble pour capteurs/actionneurs



1407328

<https://www.phoenixcontact.com/fr/produits/1407328>

Classifications

ECLASS

| | |
|-------------|----------|
| ECLASS-11.0 | 27060311 |
| ECLASS-12.0 | 27060311 |
| ECLASS-13.0 | 27060311 |

ETIM

| | |
|----------|----------|
| ETIM 8.0 | EC001855 |
|----------|----------|

UNSPSC

| | |
|-------------|----------|
| UNSPSC 21.0 | 26121600 |
|-------------|----------|

SAC-5P-MR/ 2,0-28R SCO RAIL - Câble pour capteurs/actionneurs



1407328

<https://www.phoenixcontact.com/fr/produits/1407328>

Conformité environnementale

| | |
|------------|--|
| REACH SVHC | Dechlorane Plus |
| China RoHS | Période d'utilisation conforme : illimitée = EFUP-e |
| | Aucune substance dangereuse dépassant les valeurs seuils ; |

SAC-5P-MR/ 2,0-28R SCO RAIL - Câble pour capteurs/actionneurs

1407328

<https://www.phoenixcontact.com/fr/produits/1407328>

Accessoires

SAC-5P-MR SCO RAIL/.../... - Câble pour capteurs/actionneurs

1412175

<https://www.phoenixcontact.com/fr/produits/1412175>



Câble pour capteurs/actionneurs, 5-pôles, Type de câble variable, blindé, connecteur mâle coudé M12, détrompage: A SPEEDCONNEC, sur extrémité libre, longueur de câble: Longueur au choix (0,2... 40,0 m), pour application ferroviaires

SAC-5P-FS SCO RAIL/.../... - Câble pour capteurs/actionneurs

1412172

<https://www.phoenixcontact.com/fr/produits/1412172>



Câble pour capteurs/actionneurs, 5-pôles, Type de câble variable, blindé, extrémité libre, sur Connecteur femelle droit M12, détrompage: A SPEEDCONNEC, longueur de câble: Longueur au choix (0,2... 40,0 m), pour application ferroviaires

SAC-5P-MR/ 2,0-28R SCO RAIL - Câble pour capteurs/actionneurs

1407328

<https://www.phoenixcontact.com/fr/produits/1407328>

SAC-5P-FR SCO RAIL/.../... - Câble pour capteurs/actionneurs

1412173

<https://www.phoenixcontact.com/fr/produits/1412173>



Câble pour capteurs/actionneurs, 5-pôles, Type de câble variable, blindé, extrémité libre, sur Connecteur femelle coudé M12, détrompage: A SPEEDCONNEC, longueur de câble: Longueur au choix (0,2... 40,0 m), pour application ferroviaires

SAC-5P-MS-FS SCO RAIL/.../... - Câble pour capteurs/actionneurs

1412176

<https://www.phoenixcontact.com/fr/produits/1412176>



Câble pour capteurs/actionneurs, 5-pôles, Type de câble variable, blindé, connecteur mâle droit M12, détrompage: A SPEEDCONNEC, sur Connecteur femelle droit M12, détrompage: A SPEEDCONNEC, longueur de câble: Longueur au choix (0,2... 40,0 m), pour application ferroviaires

SAC-5P-MR/ 2,0-28R SCO RAIL - Câble pour capteurs/actionneurs

1407328

<https://www.phoenixcontact.com/fr/produits/1407328>

PROT-M12 FS-PA-CHAIN - Capuchon de fermeture

1430873

<https://www.phoenixcontact.com/fr/produits/1430873>

Cache de protection M12 en plastique avec bande de fixation pour lignes de capteurs, pour des connecteurs mâles M12 non affectés



SAC-M12-EXCLIP-M - Clips de sécurité

1558988

<https://www.phoenixcontact.com/fr/produits/1558988>

Clip de sécurité pour le côté connecteur mâle de câbles pour capteurs/actionneurs munis de connecteurs M12 et de connecteurs M12 à confectionner, pour écrous moletés de diamètre 15 mm, ou pour clé Allen de 14 mm, évite la séparation de raccords enfichables, sans outil



SAC-5P-MR/ 2,0-28R SCO RAIL - Câble pour capteurs/actionneurs



1407328

<https://www.phoenixcontact.com/fr/produits/1407328>

PATG HF 3/18 - Repères pour fils

1014059

<https://www.phoenixcontact.com/fr/produits/1014059>



Repères pour fils, transparent/noir, vierge, type de montage: enfilage, plage de diamètre de câble: 4 ... 7 mm, surface utile: 18 x 4 mm

PATG HF 3/23 - Repères pour fils

1014060

<https://www.phoenixcontact.com/fr/produits/1014060>



Repères pour fils, transparent/noir, vierge, type de montage: enfilage, plage de diamètre de câble: 4 ... 7 mm, surface utile: 23 x 4 mm

SAC-5P-MR/ 2,0-28R SCO RAIL - Câble pour capteurs/actionneurs

1407328

<https://www.phoenixcontact.com/fr/produits/1407328>

PATG HF 3/30 - Repères pour fils

1014061

<https://www.phoenixcontact.com/fr/produits/1014061>

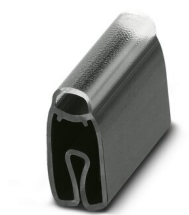


Repères pour fils, transparent/noir, vierge, type de montage: enfilage, plage de diamètre de câble: 4 ... 7 mm, surface utile: 30 x 4 mm

PATG HF 4/18 - Repères pour fils

1014065

<https://www.phoenixcontact.com/fr/produits/1014065>



Repères pour fils, transparent/noir, vierge, type de montage: enfilage, plage de diamètre de câble: 5 ... 10 mm, surface utile: 18 x 4 mm

SAC-5P-MR/ 2,0-28R SCO RAIL - Câble pour capteurs/actionneurs



1407328

<https://www.phoenixcontact.com/fr/produits/1407328>

PATG HF 4/23 - Repères pour fils

1014066

<https://www.phoenixcontact.com/fr/produits/1014066>



Repères pour fils, transparent/noir, vierge, type de montage: enfilage, plage de diamètre de câble: 5 ... 10 mm, surface utile: 23 x 4 mm

PATG HF 4/30 - Repères pour fils

1014067

<https://www.phoenixcontact.com/fr/produits/1014067>



Repères pour fils, transparent/noir, vierge, type de montage: enfilage, plage de diamètre de câble: 5 ... 10 mm, surface utile: 30 x 4 mm

SAC-5P-MR/ 2,0-28R SCO RAIL - Câble pour capteurs/actionneurs



1407328

<https://www.phoenixcontact.com/fr/produits/1407328>

KMK HP (25X6) - Porte-repères pour câbles

0830720

<https://www.phoenixcontact.com/fr/produits/0830720>

Porte-repères pour câbles, transparent, vierge, type de montage: Montage de serre-câbles, diamètre du câble: ≥ 6 mm, surface utile: 25 x 6 mm



KMK HP (29X8) - Porte-repères pour câbles

0830721

<https://www.phoenixcontact.com/fr/produits/0830721>

Porte-repères pour câbles, transparent, vierge, type de montage: Montage de serre-câbles, diamètre du câble: ≥ 6 mm, surface utile: 29 x 8 mm



SAC-5P-MR/ 2,0-28R SCO RAIL - Câble pour capteurs/actionneurs



1407328

<https://www.phoenixcontact.com/fr/produits/1407328>

WMTB HF (40X12)R YE - Repères pour câble

0830408

<https://www.phoenixcontact.com/fr/produits/0830408>



Repères pour câble, Rouleau, jaune, vierge, repérable avec : THERMOMARK E. 300 (D)/600 (D), THERMOMARK ROLL 2.0, THERMOMARK ROLL, THERMOMARK ROLL X1, THERMOMARK ROLLMASTER 300/600, THERMOMARK X1.2, type de montage: Montage de serre-câbles, diamètre du câble: ≥ 6 mm, surface utile: 40 x 12 mm, Nombre d'étiquettes: 1000

WMTB HF (55X15)R YE - Repères pour câble

0830410

<https://www.phoenixcontact.com/fr/produits/0830410>



Repères pour câble, Rouleau, jaune, vierge, repérable avec : THERMOMARK E. 300 (D)/600 (D), THERMOMARK ROLL 2.0, THERMOMARK ROLL, THERMOMARK ROLL X1, THERMOMARK ROLLMASTER 300/600, THERMOMARK X1.2, type de montage: Montage de serre-câbles, diamètre du câble: ≥ 6 mm, surface utile: 55 x 15 mm, Nombre d'étiquettes: 1000

SAC-5P-MR/ 2,0-28R SCO RAIL - Câble pour capteurs/actionneurs



1407328

<https://www.phoenixcontact.com/fr/produits/1407328>

WMTB HF (55X25)R YE - Repères pour câble

0830412

<https://www.phoenixcontact.com/fr/produits/0830412>



Repères pour câble, Rouleau, jaune, vierge, repérable avec : THERMOMARK E. 300 (D)/600 (D), THERMOMARK ROLL 2.0, THERMOMARK ROLL, THERMOMARK ROLL X1, THERMOMARK ROLLMASTER 300/600, THERMOMARK X1.2, type de montage: Montage de serre-câbles, diamètre du câble: ≥ 6 mm, surface utile: 55 x 25 mm, Nombre d'étiquettes: 500

WMS-2 HF 6,4 (60X10)RL YE - Gaine thermorétractable

0801025

<https://www.phoenixcontact.com/fr/produits/0801025>



Gaine thermorétractable, Rouleau, jaune, vierge, repérable avec : THERMOMARK E.300 (D)/600 (D), THERMOMARK ROLLMASTER 300/600, THERMOMARK ROLL X1, THERMOMARK ROLL, THERMOMARK ROLL 2.0, THERMOMARK W, THERMOMARK X1.2, non perforé, type de montage: enfilage, plage de diamètre de câble: 3,2 ... 6,4 mm, surface utile: 60 x 10 mm, Nombre d'étiquettes: 1000

SAC-5P-MR/ 2,0-28R SCO RAIL - Câble pour capteurs/actionneurs



1407328

<https://www.phoenixcontact.com/fr/produits/1407328>

WMS-2 HF 6,4 (EX10)RL YE - Gaine thermorétractable

0833244

<https://www.phoenixcontact.com/fr/produits/0833244>



Gaine thermorétractable, Rouleau, jaune, vierge, repérable avec : THERMOMARK E.SLEEVE, THERMOMARK E.300 (D)/600 (D), THERMOMARK ROLLMASTER 300/600, THERMOMARK ROLL X1, THERMOMARK ROLL, THERMOMARK ROLL 2.0, THERMOMARK W, THERMOMARK X1.2, non perforé, type de montage: enfilage, plage du diamètre du câble (traitement automatisé): 3,2 ... 5 mm, plage de diamètre de câble: 3,2 ... 6,4 mm, surface utile: 10 x 100000 mm, longueur de rouleau: 100 m

WMS-2 HF 9,5 (60X16)RL YE - Gaine thermorétractable

0801029

<https://www.phoenixcontact.com/fr/produits/0801029>



Gaine thermorétractable, Rouleau, jaune, vierge, repérable avec : THERMOMARK E.300 (D)/600 (D), THERMOMARK ROLLMASTER 300/600, THERMOMARK ROLL X1, THERMOMARK ROLL, THERMOMARK ROLL 2.0, THERMOMARK W, THERMOMARK X1.2, non perforé, type de montage: enfilage, plage de diamètre de câble: 4,8 ... 9,5 mm, surface utile: 60 x 16 mm, Nombre d'étiquettes: 500

SAC-5P-MR/ 2,0-28R SCO RAIL - Câble pour capteurs/actionneurs



1407328

<https://www.phoenixcontact.com/fr/produits/1407328>

WMS-2 HF 9,5 (EX16)RL YE - Gaine thermorétractable

0833245

<https://www.phoenixcontact.com/fr/produits/0833245>



Gaine thermorétractable, Rouleau, jaune, vierge, repérable avec : THERMOMARK E.SLEEVE, THERMOMARK E.300 (D)/600 (D), THERMOMARK ROLLMASTER 300/600, THERMOMARK ROLL X1, THERMOMARK ROLL, THERMOMARK ROLL 2.0, THERMOMARK W, THERMOMARK X1.2, non perforé, type de montage: enfilage, plage du diamètre du câble (traitement automatisé): 4,8 ... 8 mm, plage de diamètre de câble: 4,8 ... 9,5 mm, surface utile: 16 x 80000 mm, longueur de rouleau: 80 m

UCT-WMCO 5,4 (23X8) - Repérage des conducteur

0832105

<https://www.phoenixcontact.com/fr/produits/0832105>



Repérage des conducteur, Planche, blanc, vierge, repérable avec : TOPMARK NEO, LASER TOPMARK, BLUEMARK ID COLOR, BLUEMARK ID, BLUEMARK CLED, THERMOMARK PRIME, THERMOMARK CARD 2.0, THERMOMARK CARD, type de montage: clipsage, plage de diamètre de câble: 4,7 ... 5,4 mm, surface utile: 23 x 8 mm, Nombre d'étiquettes: 18

SAC-5P-MR/ 2,0-28R SCO RAIL - Câble pour capteurs/actionneurs

1407328

<https://www.phoenixcontact.com/fr/produits/1407328>

UCT-WMCO 6,1 (23X8) - Repérage des conducteur

0832106

<https://www.phoenixcontact.com/fr/produits/0832106>



Repérage des conducteur, Planche, blanc, vierge, repérable avec : TOPMARK NEO, LASER TOPMARK, BLUEMARK ID COLOR, BLUEMARK ID, BLUEMARK CLED, THERMOMARK PRIME, THERMOMARK CARD 2.0, THERMOMARK CARD, type de montage: clipsage, plage de diamètre de câble: 5,4 ... 6,1 mm, surface utile: 23 x 8 mm, Nombre d'étiquettes: 18

UCT-WMCO 6,8 (23X8) - Repérage des conducteur

0832107

<https://www.phoenixcontact.com/fr/produits/0832107>



Repérage des conducteur, Planche, blanc, vierge, repérable avec : TOPMARK NEO, LASER TOPMARK, BLUEMARK ID COLOR, BLUEMARK ID, BLUEMARK CLED, THERMOMARK PRIME, THERMOMARK CARD 2.0, THERMOMARK CARD, type de montage: clipsage, plage de diamètre de câble: 6,1 ... 6,8 mm, surface utile: 23 x 8 mm, Nombre d'étiquettes: 15

SAC-5P-MR/ 2,0-28R SCO RAIL - Câble pour capteurs/actionneurs

1407328

<https://www.phoenixcontact.com/fr/produits/1407328>

UCT-WMCO 7,5 (23X8) - Repérage des conducteur

0832108

<https://www.phoenixcontact.com/fr/produits/0832108>



Repérage des conducteur, Planche, blanc, vierge, repérable avec : TOPMARK NEO, LASER TOPMARK, BLUEMARK ID COLOR, BLUEMARK ID, BLUEMARK CLED, THERMOMARK PRIME, THERMOMARK CARD 2.0, THERMOMARK CARD, type de montage: clipsage, plage de diamètre de câble: 6,8 ... 7,5 mm, surface utile: 23 x 8 mm, Nombre d'étiquettes: 15

WMTB-AL (40X15) - Repères pour câble

0830524

<https://www.phoenixcontact.com/fr/produits/0830524>



Repères pour câble, Planche d'aluminium, coloris alu, vierge, repérable avec : BLUEMARK ID COLOR, BLUEMARK ID, BLUEMARK CLED, type de montage: Montage de serre-câbles, diamètre du câble: > 4,6 mm, surface utile: 40 x 15 mm

SAC-5P-MR/ 2,0-28R SCO RAIL - Câble pour capteurs/actionneurs

1407328

<https://www.phoenixcontact.com/fr/produits/1407328>

WMTB-AL (60X15) - Repères pour câble

0830525

<https://www.phoenixcontact.com/fr/produits/0830525>



Repères pour câble, Planche d'aluminium, coloris alu, vierge, repérable avec : BLUEMARK ID COLOR, BLUEMARK ID, BLUEMARK CLED, type de montage: Montage de serre-câbles, diamètre du câble: > 4,6 mm, surface utile: 60 x 15 mm

LS-WMTB-AL (40X15) - Repères pour câble

0831501

<https://www.phoenixcontact.com/fr/produits/0831501>



Repères pour câble, Planche d'aluminium, coloris alu, vierge, repérable avec : TOPMARK NEO, LASER TOPMARK, type de montage: Montage de serre-câbles, diamètre du câble: > 4,6 mm, surface utile: 40 x 15 mm, Nombre d'étiquettes: 16

SAC-5P-MR/ 2,0-28R SCO RAIL - Câble pour capteurs/actionneurs

1407328

<https://www.phoenixcontact.com/fr/produits/1407328>

LS-WMTB-AL (40X15) BK - Repères pour câble

0831509

<https://www.phoenixcontact.com/fr/produits/0831509>



Repères pour câble, Planche d'aluminium, noir, vierge, repérable avec : TOPMARK NEO, LASER TOPMARK, type de montage: Montage de serre-câbles, diamètre du câble: > 4,6 mm, surface utile: 40 x 15 mm, Nombre d'étiquettes: 16

LS-WMTB-AL (60X15) - Repères pour câble

0831502

<https://www.phoenixcontact.com/fr/produits/0831502>



Repères pour câble, Planche d'aluminium, coloris alu, vierge, repérable avec : TOPMARK NEO, LASER TOPMARK, type de montage: Montage de serre-câbles, diamètre du câble: > 4,6 mm, surface utile: 60 x 15 mm, Nombre d'étiquettes: 16

SAC-5P-MR/ 2,0-28R SCO RAIL - Câble pour capteurs/actionneurs

1407328

<https://www.phoenixcontact.com/fr/produits/1407328>

LS-WMTB-AL (60X15) BK - Repères pour câble

0831510

<https://www.phoenixcontact.com/fr/produits/0831510>

Repères pour câble, Planche d'aluminium, noir, vierge, repérable avec : TOPMARK NEO, LASER TOPMARK, type de montage: Montage de serre-câbles, diamètre du câble: > 4,6 mm, surface utile: 60 x 15 mm, Nombre d'étiquettes: 16



LS-WMTB-AL (100X15) - Repères pour câble

0831503

<https://www.phoenixcontact.com/fr/produits/0831503>

Repères pour câble, Planche d'aluminium, coloris alu, vierge, repérable avec : TOPMARK NEO, LASER TOPMARK, type de montage: Montage de serre-câbles, diamètre du câble: > 4,6 mm, surface utile: 100 x 15 mm, Nombre d'étiquettes: 8



SAC-5P-MR/ 2,0-28R SCO RAIL - Câble pour capteurs/actionneurs

1407328

<https://www.phoenixcontact.com/fr/produits/1407328>

LS-WMTB-AL (100X15) BK - Repères pour câble

0831511

<https://www.phoenixcontact.com/fr/produits/0831511>

Repères pour câble, Plaque d'aluminium, noir, vierge, repérable avec : TOPMARK NEO, LASER TOPMARK, type de montage: Montage de serre-câbles, diamètre du câble: > 4,6 mm, surface utile: 100 x 15 mm, Nombre d'étiquettes: 8



SACC-M12MS-5QO-0,75 SH - Connecteur

1413991

<https://www.phoenixcontact.com/fr/produits/1413991>

Connecteur, Universel, 5-pôles, exempt d'halogène, blindé, connecteur mâle droit M12, A, Raccordement autodénudant, matériau de la molette: Zinc moulé sous pression, nickelé, diamètre extérieur du câble 5 mm ... 9,7 mm



SAC-5P-MR/ 2,0-28R SCO RAIL - Câble pour capteurs/actionneurs

1407328

<https://www.phoenixcontact.com/fr/produits/1407328>

SACC-M12FS-5QO-0,75 SH - Connecteur

1413992

<https://www.phoenixcontact.com/fr/produits/1413992>



Connecteur, Universel, 5-pôles, exempt d'halogène, blindé, connecteur femelle droit M12, A, Raccordement autodénudant, matériau de la molette: Zinc moulé sous pression, nickelé, diamètre extérieur du câble 5 mm ... 9,7 mm

SACC-M12MS-5PL SH - Connecteur

1424658

<https://www.phoenixcontact.com/fr/produits/1424658>



Connecteur, Universel, 5-pôles, blindé, connecteur mâle droit M12, A, Raccordement à ressort Push-Lock, matériau de la molette: Zinc moulé sous pression, nickelé, diamètre extérieur du câble 4 mm ... 8 mm

SAC-5P-MR/ 2,0-28R SCO RAIL - Câble pour capteurs/actionneurs

1407328

<https://www.phoenixcontact.com/fr/produits/1407328>

SACC-M12MR-5PL SH - Connecteur

1424659

<https://www.phoenixcontact.com/fr/produits/1424659>



Connecteur, Universel, 5-pôles, blindé, connecteur mâle coudé M12, A, Raccordement à ressort Push-Lock, matériau de la molette: Zinc moulé sous pression, nickelé, diamètre extérieur du câble 4 mm ... 8 mm

SACC-M12FS-5PL SH - Connecteur

1424660

<https://www.phoenixcontact.com/fr/produits/1424660>



Connecteur, Universel, 5-pôles, blindé, connecteur femelle droit M12, A, Raccordement à ressort Push-Lock, matériau de la molette: Zinc moulé sous pression, nickelé, diamètre extérieur du câble 4 mm ... 8 mm

SAC-5P-MR/ 2,0-28R SCO RAIL - Câble pour capteurs/actionneurs

1407328

<https://www.phoenixcontact.com/fr/produits/1407328>

SACC-M12FR-5PL SH - Connecteur

1424661

<https://www.phoenixcontact.com/fr/produits/1424661>



Connecteur, Universel, 5-pôles, blindé, connecteur femelle coudé M12, A, Raccordement à ressort Push-Lock, matériau de la molette: Zinc moulé sous pression, nickelé, diamètre extérieur du câble 4 mm ... 8 mm

SACC-M12MS-5CT-CM SH - Connecteur

1422850

<https://www.phoenixcontact.com/fr/produits/1422850>



Connecteur, Universel, 5-pôles, blindé, connecteur mâle droit M12, A, Raccordement à sertir, matériau de la molette: Zinc moulé sous pression, étamé, diamètre extérieur du câble 4,5 mm ... 7,5 mm, sans contacts à sertir

SAC-5P-MR/ 2,0-28R SCO RAIL - Câble pour capteurs/actionneurs

1407328

<https://www.phoenixcontact.com/fr/produits/1407328>

SACC-M12MR-5CT-CM SH - Connecteur

1422851

<https://www.phoenixcontact.com/fr/produits/1422851>



Connecteur, Universel, 5-pôles, blindé, connecteur mâle coudé M12, A, Raccordement à sertir, matériau de la molette: Zinc moulé sous pression, étamé, diamètre extérieur du câble 4,5 mm ... 7,5 mm, sans contacts à sertir

SACC-M12FS-5CT-CM SH - Connecteur

1422852

<https://www.phoenixcontact.com/fr/produits/1422852>



Connecteur, Universel, 5-pôles, blindé, connecteur femelle droit M12, A, Raccordement à sertir, matériau de la molette: Zinc moulé sous pression, étamé, diamètre extérieur du câble 4,5 mm ... 7,5 mm, sans contacts à sertir

SAC-5P-MR/ 2,0-28R SCO RAIL - Câble pour capteurs/actionneurs

1407328

<https://www.phoenixcontact.com/fr/produits/1407328>

SACC-M12FR-5CT-CM SH - Connecteur

1422853

<https://www.phoenixcontact.com/fr/produits/1422853>



Connecteur, Universel, 5-pôles, blindé, connecteur femelle coudé M12, A, Raccordement à sertir, matériau de la molette: Zinc moulé sous pression, étamé, diamètre extérieur du câble 4,5 mm ... 7,5 mm, sans contacts à sertir

SACC-PO12MS-5CT-CM SH - Connecteur

1021815

<https://www.phoenixcontact.com/fr/produits/1021815>



Connecteur, Universel, 5-pôles, blindé, connecteur mâle droit M12 Push-Pull, A, Raccordement à sertir, matériau de la molette: PA 6.6, diamètre extérieur du câble 4,5 mm ... 7,5 mm, sans contacts à sertir

SAC-5P-MR/ 2,0-28R SCO RAIL - Câble pour capteurs/actionneurs

1407328

<https://www.phoenixcontact.com/fr/produits/1407328>

SACC-PO12MR-5CT-CM SH - Connecteur

1021816

<https://www.phoenixcontact.com/fr/produits/1021816>



Connecteur, Universel, 5-pôles, blindé, connecteur mâle coudé M12 Push-Pull, A, Raccordement à sertir, matériau de la molette: PA 6.6, diamètre extérieur du câble 4,5 mm ... 7,5 mm, sans contacts à sertir

B-STIFT - Crayon de marquage

1051993

<https://www.phoenixcontact.com/fr/produits/1051993>



Crayon de marquage, pour repérage manuel des rubans Zack vierges, repérage indélébile et ineffaçable, épaisseur de trait 0,5 mm

SAC-5P-MR/ 2,0-28R SCO RAIL - Câble pour capteurs/actionneurs

1407328

<https://www.phoenixcontact.com/fr/produits/1407328>

TSD 04 SAC - Tournevis dynamométrique

1208429

<https://www.phoenixcontact.com/fr/produits/1208429>



Tournevis dynamométrique, couple de serrage pré réglé de 0,4 Nm et entraînement hexagonal de 4 mm pour connecteur M12

TSD-M 1,2NM - Tournevis dynamométrique

1212224

<https://www.phoenixcontact.com/fr/produits/1212224>



Tournevis dynamométrique, précision selon EN ISO 6789, réglable de 0,3 à 1,2 Nm

SAC-5P-MR/ 2,0-28R SCO RAIL - Câble pour capteurs/actionneurs

1407328

<https://www.phoenixcontact.com/fr/produits/1407328>

TSD-M SAC-BIT ADAPTER - Kit d'adaptation

1212600

<https://www.phoenixcontact.com/fr/produits/1212600>



Embout d'adaptateur, pour outils dynamométriques TSD-M..., entraînement 1/4"-E6,3, avec six pans de 4 mm pour embouts SAC

SAC BIT M12-D15 - Outil

1208432

<https://www.phoenixcontact.com/fr/produits/1208432>



Embout enfichable pour le montage de câbles de capteurs/actionneurs munis de connecteurs M12 et de connecteurs M12 à équiper avec diamètre d'écrou moleté de 15 mm, pour emmanchement à six pans de 4 mm

SAC-5P-MR/ 2,0-28R SCO RAIL - Câble pour capteurs/actionneurs

1407328

<https://www.phoenixcontact.com/fr/produits/1407328>

B-STIFT - Crayon de marquage

1051993

<https://www.phoenixcontact.com/fr/produits/1051993>



Crayon de marquage, pour repérage manuel des rubans Zack vierges, repérage indélébile et ineffaçable, épaisseur de trait 0,5 mm

CUTFOX 12 - Outil de sectionnement de câbles

1212128

<https://www.phoenixcontact.com/fr/produits/1212128>



Coupe-câble, pour le cuivre et l'aluminium jusqu'à 12 mm de diamètre (jusqu'à 35 mm²)

SAC-5P-MR/ 2,0-28R SCO RAIL - Câble pour capteurs/actionneurs

1407328

<https://www.phoenixcontact.com/fr/produits/1407328>

CUTFOX-S VDE - Pince coupante diagonale

1212207

<https://www.phoenixcontact.com/fr/produits/1212207>



Pince coupante diagonale, pour fils durs (cordes à piano) et souples, conformes à la norme VDE 1 000 V AC/ 1 500 V DC

MICROFOX-SP-1 - Pince coupante diagonale

1212487

<https://www.phoenixcontact.com/fr/produits/1212487>



Pince coupante diagonale électronique, tête pointue, sans chanfrein, avec ressort d'ouverture, finition mate phosphatée, exécution estampée

SAC-5P-MR/ 2,0-28R SCO RAIL - Câble pour capteurs/actionneurs

1407328

<https://www.phoenixcontact.com/fr/produits/1407328>

WIREFOX 4 - Outil à dénuder

1212156

<https://www.phoenixcontact.com/fr/produits/1212156>



Outil à dénuder, pour câbles et conducteurs (spécialement aussi pour isolants en caoutchouc et silicone) de 0,1 - 4 mm², réglage automatique, longueur à dénuder jusqu'à 18 mm, capacité de sectionnement jusqu'à 10 mm² flexible/ 1,5 mm² rigide, couteau de dénudage remplaçable

WIREFOX-E 4 - Outil à dénuder

1212704

<https://www.phoenixcontact.com/fr/produits/1212704>



Outil à dénuder, pour câbles et conducteurs (spécialement aussi pour isolants en caoutchouc et silicone) de 0,1 - 4 mm², réglage automatique, longueur à dénuder jusqu'à 18 mm, capacité de sectionnement jusqu'à 10 mm² flexible/ 1,5 mm² rigide, couteau de dénudage remplaçable

SAC-5P-MR/ 2,0-28R SCO RAIL - Câble pour capteurs/actionneurs



1407328

<https://www.phoenixcontact.com/fr/produits/1407328>

WIREFOX 10 - Outil à dénuder

1212150

<https://www.phoenixcontact.com/fr/produits/1212150>



Outil à dénuder, pour câbles et conducteurs de 0,02 - 10 mm², réglage automatique, longueur à dénuder jusqu'à 18 mm, capacité de sectionnement jusqu'à 10 mm² flexible/ 1,5 mm² rigide, couteau de dénudage remplaçable

Phoenix Contact 2023 © - Tous droits réservés
<https://www.phoenixcontact.com>

PHOENIX CONTACT SAS
52 Boulevard de Beaubourg Emerainville
77436 Marne La Vallée Cedex 2 France
+33 (0) 1 60 17 98 98
documentation@phoenixcontact.fr