

Fiche produit

Article n° 70.374.2435.0

Capot BAS GOT GK 24 M32 A0



Article n°	70.374.2435.0
EAN	4015573663503
Unité de commande	1 Piece(s)

certificats/approbations

Données techniques

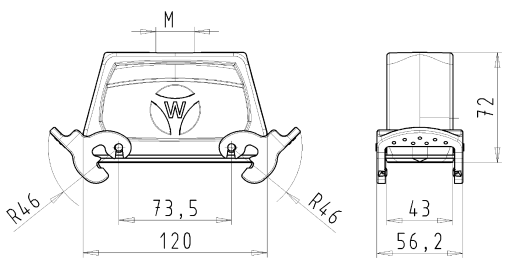
général

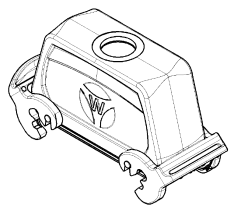
matière du boîtier	aluminium
Couleur	gris
Surface	Avec revêtement en poudre
Degré de protection (IP)	IP54
Résistant aux UV	Oui
classe d'inflammabilité des matériaux d'isolation selon la norme UL94	Autre
Température de fonctionnement min.	-40 °C
Portée max de température.	120 °C

Model


DIN-taille	24
Model	Câble coupleur
Mecanisme de verrouillage	Double levier de verrouillage
entrée de câble	Au-dessus de
Type de câble	Ecrou presse-étoupe
Avec presse-étoupe	Oui
Taille du filetage M	32
Taille du filetage PG	
Le couvercle à charnière	Aucun
EMC-version	Aucun
Longueur	120 mm
largeur	56 mm
hauteur	72 mm


Dessin technique




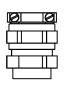



Varianten/ Variants

.0


.2


.3


.4


.5


Bestellnummer / Order number	Typ / Type	Varianten / Variants	Merkmale / Features
70.372.2435.5	BAS GOT GK 24 M32 M25	A 5	Kabelverschraubung (KV), IP65 / Cable gland (CG), IP65
70.372.2435.4	BAS GOT GK 24 M32 M25	A 4	KV mit Zugentlastung, IP54 / CG with strain relief, IP54
70.372.2435.3	BAS GOT GK 24 M32 M25	A 3	KV mit Zugentlastung und Knickschutz, IP54 / CG with strain relief and bend support, IP54
70.372.2435.2	BAS GOT GK 24 M32 M25	A 2	Zwischenschulzen / Bushing
70.372.2435.1	BAS GOT GK 24 M32 M25	A 1	Gewindebohrung / Thread hole
70.372.2435.0	BAS GOT GK 24 M32 M25	A 0	Kabelverschraubung (KV), IP54 / Cable gland (CG), IP54

Weitere Daten siehe KATALOG oder eCatalog. www.wieland-electric.com
 Additional data see CATALOG or eCatalog. eshop.wieland-electric.com

Referencing Size (ISO 14068) / Reference system Size (ISO 14068) (This ISO-standard describes the envelope principle. According to the envelope principle the deviations of form and position are limited by the size tolerances).		(Notes) (3) Stückliste- und Bauteilzeichnungen sind nach DIN EN ISO 10303 (2) erstellt. (Contents will follow document 001206-001 (2) if prohibited / details (technical drawings) to be designed)	
Präzisionsgrad nach ISO 2768-01 General tolerance	(M) - Zeichnung, keine manuellen Änderungen (D) - Drawing, no manual modifications allowed	(T) - Verwendung First size	Blatt: 1 von 1 Zeichnung Nr./Drawing No. 70.372.2435.0 13K
Werkstoff/Material Aluminium beschichtet/ coated grau/ grey		2015 17.09. Revision	(M) - Größe/Dimensions in mm (M) - Size/Dimensions in mm
(M) - Material Material		(M) - Typ Designation/Title GEHAUSEOBERTEIL Baugröße: 24-Kabelabgang oben-M32/M32 Hood size: 24-cable out let top-M32/M32	
(M) - Hersteller Manufacturer wieland Hochleistungs-Verbindungen		(M) - Typ Designation/Title revos BASIC	

08-FEM-09/916