

# XS8C4A1MPP20

OsiSense XS8 - détecteur inductif - 40x40 - L117mm - PBT - Sn 20 mm - bornes



### Principales

Gamme de produits	OsiSense XS
Nom de gamme	Universel
Type de capteur	Détecteur de proximité inductif
Fonction de l'appareil	-
Nom du détecteur	XS8
Forme du capteur	Forme 40 x 40 x 117
Dimension	117 mm
Type de carter	Fixe
Capacité de montage du détecteur	Encastrable
Matière	Plastique
Matière du coffret	PBT
Type de signal de sortie	Numérique
Mode de raccordement	2 fils
Portée nominale	20 mm
Sortie numérique	1 "O" ou 1 "F" programmable
Type de circuit de sortie	CA/CC
Raccordement électrique	Borniers à vis-étrier, 4 x 1,5 mm <sup>2</sup>
[Us] tension d'alimentation	24...240 V CA 50/60 Hz 24...240 V CC
Pouvoir de commutation en mA	5...200 mA CC 5...300 mA CA
Degré de protection IP	IP67 se conformer à CEI 60529 IP65 se conformer à CEI 60529 IP69K se conformer à DIN 40050

### Complémentaires

Face de détection	Tête à encoche 5 positions
Matière de la face avant	PBT
Domaine de fonctionnement	0...16 mm
Parcours différentiel	3...15% de Sr
Précision de répétition	<= 3% du Sr
Nombre d'entrée de câble	1 entrée taraudé pour M20 x1,5 presse étoupe
État LED	Alimentation activée: 1 LED (vert) État sortie: 1 LED (jaune)
Limites de la tension d'alimentation	20...264 V CA/CC
Courant résiduel maximal	1,5 MA état ouvert 120 V 0,6 mA état ouvert 24 V
Fréquence de commutation	<= 25 Hz CA <= 50 Hz CC
Chute de tension maximale	<5,5 V (fermé)
Retard à la disponibilité maxi	7,5 ms
Retard réponse maximal	1,2 ms
Retard récupération maxi	1,8 ms
Marquage	CE

Hauteur	40 mm
Longueur	40 mm
Largeur	117 mm
Poids du produit	0,244 kg

## Environnement

Certifications du produit	CSA CCC UL
Température de fonctionnement	-25...70 °C
Température ambiante pour le stockage	-40...85 °C
Tenue aux vibrations	25 gn amplitude = +/- 2 mm (f = 10...55 Hz) se conformer à CEI 60068-2-6
Tenue aux chocs mécaniques	50 gn pour 11 ms se conformer à EN 60068-2-27

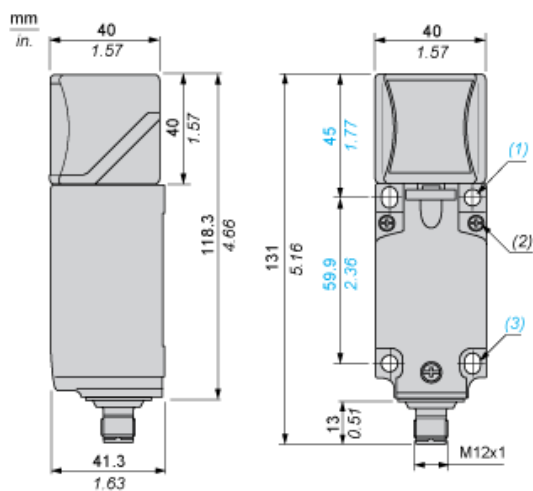
## Durabilité de l'offre

Statut environnemental de l'offre	Produit Green Premium
Régulation REACh	<a href="#">Déclaration REACh</a>
Directive RoHS UE	Conformité pro-active (Produit en dehors du scope légal RoHS UE) <a href="#">Déclaration RoHS UE</a>
Sans mercure	Oui
Information sur les exemptions RoHS	<a href="#">Oui</a>
Profil environnemental	<a href="#">Profil Environnemental Du Produit</a>

## Garantie contractuelle

Garantie	18 mois
----------	---------

Dimensions



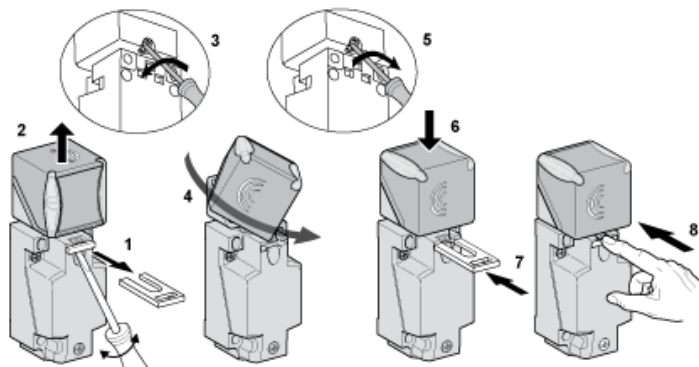
- (1) 2 trous, Ø 5,45 mm (0.21 in.) (Couple de serrage : < 1,5 Nm / < 13.3 lb-in.)
- (2) 3 vis M3,5. (Couple de serrage : < 1,2 Nm / < 10.6 lb-in.)
- (3) 2 trous oblongs 5,4 x 7,4 mm (0.21 x 0.29 in.) (Couple de serrage : < 1,5 Nm / < 13.3 lb-in.)

---

Montage

---

Positions de tête



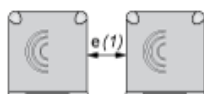
---

Précautions d'installation

---

Distances minimales de montage (mm)

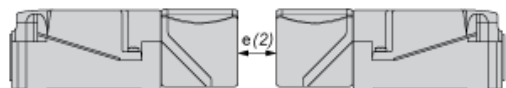
Côte à côte



e(1) 80

≥

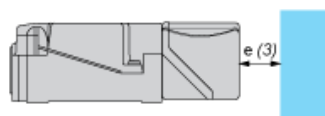
Face à face



e(2) 160

≥

Face à un objet métallique



e(3) 60

≥

---

## Schémas de câblage

---

2 fils CA ou CC (programmable)

