

## Bouche d'extraction simple flux hygroréglable

11015027

B31 BAHIA® CURVE 5-45 - Ø 125 mm -

Blanc  
La bouche BAHIA CURVE S permet de garantir l'extraction suffisante et permanente des pollutions intérieures en fonction du taux d'humidité dans la pièce.

Bahia Curve sanitaire



## PLUS PRODUIT

- facilités d'installation,
- entretien simplifié,
- une seule référence pour alimentation pile ou 230 V.

## RÈGLEMENTATIONS &amp; CONFORMITÉS

N° de fiche CEE : BAR-TH-127  
 N° Identification QB37 : 05/02-CHY3-2266;05/02-CHY4-2266;05/02-CHY4-2266  
 N° d'avis technique : 14.5/17-2267;14.5/17-2266

## Principes de fonctionnement

Dans un système de VMC hygroréglable, le débit d'air est régulé automatiquement selon le taux d'humidité des pièces et donc en fonction des besoins réels de ventilation du bâtiment. La bouche BAHIA CURVE S est installée dans les sanitaires.

## Description produit

BAHIA CURVE S est la bouche hygroréglable destinée pour les pièces techniques dans les maisons individuelles et les logements collectifs neufs et en rénovation. C'est la bouche hygroréglable petit modèle pour débits < 50m<sup>3</sup>/h.

## Domaines d'application

Habitat résidentiel collectif, Habitat résidentiel individuel, Neuf, Rénovation

## Mise en oeuvre

- BAHIA CURVE S doit être installée dans les pièces humides ou techniques : salle de bains, wc, cellier,
- la bouche doit être positionnée en partie haute d'une paroi verticale ou au plafond,
- la bouche doit être accessible et démontable,
- l'étanchéité du raccordement bouche - conduit de liaison doit être optimale,
- la bouche se fixe directement (par emboîtement) dans : manchette, RT Flex, conduit rigide ou semi rigide,
- versions avec fût D 80 mm se fixe par emboîtement dans : manchettes, conduits rigides ou semi rigides.

## Caractéristiques principales

- bouche hygroréglable petit modèle (débits < 50m<sup>3</sup>/h),
- design inédit, sans grille,
- versions et accessoires qui permettent de répondre à l'ensemble des besoins de mise en œuvre,
- entretien facilité : sous-ensemble de régulation clipsable et déclipsable facilement,
- plage de pression : 80 - 160 Pa.

## Accessoires

Désignations	Références
Anneau phonique pour les bouches Ø 125 mm	11019429

## Services associés

Garantie 2 ans

## Données générales

Références	Type de logement en Hygro B	Couleur	Type de logement
11015027	Hygro B;Hygro A	Blanc	F1 à F4

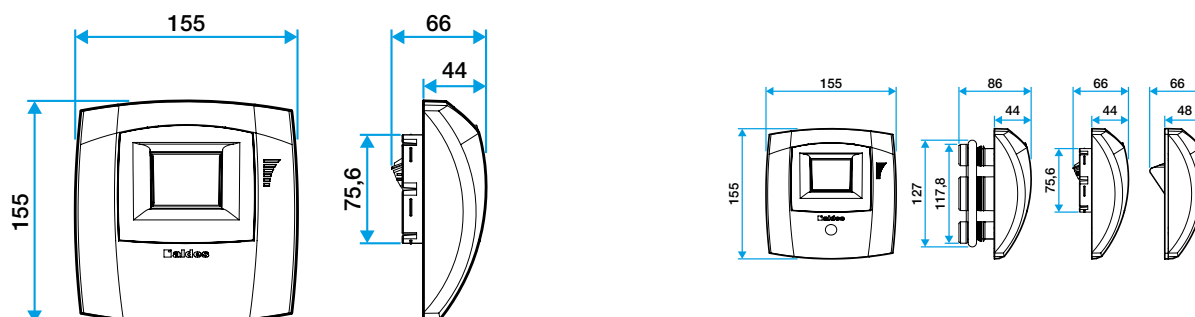
Bouche d'extraction simple flux hygroréglable

## 11015027

### B31 BAHIA® CURVE 5-45 - Ø 125 mm -

#### Données dimensionnelles

Références	H (mm)	Ø raccordement (mm)	L (mm)
11015027	155	125	48



Bahia Curve S

#### Données aérauliques

Références	Débit base (m3/h)	Humidité relative (%)	Plage de pression (Pa)
11015027	mai-45	45/85	80 - 160