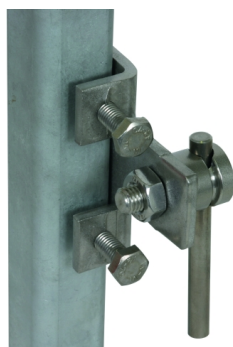
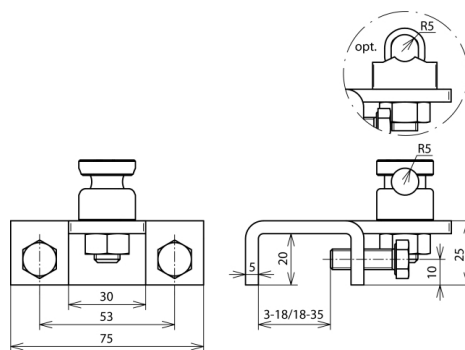


AK 6.10 KSV W KBF18 35 V2A (372 259)



Illustrations sans engagement



Arrangement:



Type	AK 6.10 KSV W KBF18 35 V2A
Référence	372 259
Plage de serrage	18-35 mm
Matériau - borne	INOX
Plage de serrage rd	6-10 mm
Vis	⚙️ M8 x 25 mm
Matériau - vis / écrou	INOX
Tenue au courant de foudre (10/350 µs)	50 kA *
Normes	NF EN 62561-1
Poids	331 g
Numéro tarifaire (Nomenclature Combinée EU)	85389099
GTIN (Numéro EAN)	4013364119277
UC	25 pièce(s)

*) Pour l'affectation exacte, voir le certificat de test.

Pour l'intégration des progrès de la technique, nous réservons la possibilité d'effectuer des modifications de forme, de caractéristique et des dimensions, poids et matériaux. Les illustrations sont données sans engagement.