


6180 3824	<b>DATENBLATT</b>	
Gültig ab: 03.07.2018	<b>SILVYN® COMPACT 90° PG</b>	

Bei der SILVYN® COMPACT 90° PG handelt es sich um eine Schlauchverschraubung, die aufgrund der kompakten Abmessungen Einbauvorteile eröffnet. In Verbindung mit flüssigkeitsdichten Schutzschläuchen (Metallschlauch mit Außenmantel) wird eine montagefreundliche und flüssigkeitsdichte Einheit gebildet.



**Material:**

Gehäuse	Messing, vernickelt
Druckmutter	Messing, vernickelt
Einschraubhülse	Stahl, verzinkt
Klemmring	Polyamid 6
O-Ring	NBR

**Technische Merkmale:**

Anschlussgewinde	PG 11 bis PG 48 nach DIN 40430
Nennweite	NW 3/8" bis NW 2"
Schutzart	IP67 nach EN 60529
Temperaturbereich	Abhängig von dem verwendeten Schutzschlauch -45°C bis +105°C

**Weitere Eigenschaften:**

Korrosionsbeständig



**Approbation:**

**Referenz Normen:**

IEC 61386-1

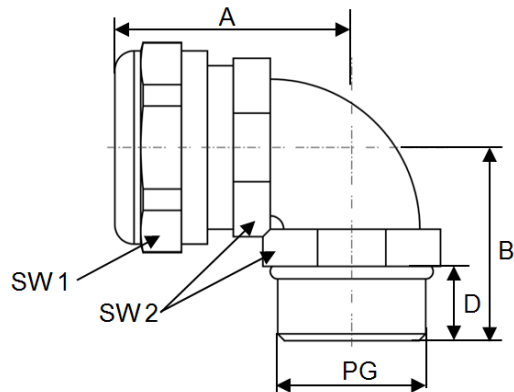
**Passende Schläuche:**

- SILVYN® HTDL
- SILVYN® EF
- SILVYN® OR
- SILVYN® HCX
- SILVYN® HFX
- SILVYN® HFX-V0
- SILVYN® ZHLS

Ersteller: MAAU1/PDP Freigegeben: DAMU1/PDP	Dokument: DB61803824DE Version: 04	Seite 1 von 2
--	---------------------------------------	---------------

6180 3824	<b>DATENBLATT</b>	
Gültig ab: 03.07.2018	<b>SILVYN® COMPACT 90° PG</b>	

**Technische Zeichnung:**



**Maßtabelle:**

Artikel Nr.	NW	Gewinde PG	Gewinde- Länge D mm	Länge A mm	Länge B mm	Innen Durchmesser mm	SW1	SW2	Gewicht g/stk.
6180 3824	3/8"	PG 11	10,0	32,0	26,0	11,0	26	24	77
6180 3825	3/8"	PG 13,5	10,0	32,0	26,0	11,0	26	24	80
6180 3826	1/2"	PG 16	10,0	34,0	28,0	14,5	29	27	92
6180 3827	3/4"	PG 21	10,0	40,0	32,0	19,4	35	33	157
6180 3828	1"	PG 29	12,0	49,0	40,0	24,7	45	42	286
6180 3829	1 1/4"	PG 36	13,0	53,0	46,0	33,3	53	52	401
6180 3830	1 1/2"	PG 42	14,0	57,0	52,0	38,0	62	60	575
6180 3831	2"	PG 48	16,0	68,0	62,0	49,0	76	72	921

Weitere Angaben entnehmen Sie bitte unserem aktuellen Katalog.

Bei Beständigkeitsfragen über aggressive Medien oder bestimmte Öle kann unser Labor Sie gerne beraten.

Ersteller: MAAU1/PDP Freigegeben: DAMU1/PDP	Dokument: DB61803824DE Version: 04	Seite 2 von 2
--	---------------------------------------	---------------