

RAD-ISM-2400-ANT-OMNI-2-1-RSMA - Antenne



2701362

<https://www.phoenixcontact.com/fr/produits/2701362>

Veillez tenir compte du fait que les données affichées dans ce document PDF proviennent de notre catalogue en ligne. Vous trouverez les données complètes dans la documentation utilisateur. Nos conditions générales d'utilisation des téléchargements sont applicables.



Antenne omnidirectionnelle pour montage mural, bande de fréquence : 2,4 GHz, gain : 2 dBi, indice de protection : IP65, raccordement : RSMA (mâle), avec câble de raccordement de 1,5 m, étrier de montage et accessoires de montage

Avantages

- Convient parfaitement aux applications de 2,4 GHz mobiles ou fixes
- Avec câble de raccordement de 1,5 m

Données commerciales

Référence	2701362
Conditionnement	1 Unité(s)
Commande minimum	1 Unité(s)
Clé de vente	DNN2Z1
Product key	DNN2Z1
Page catalogue	Page 388 (C-6-2019)
GTIN	4046356743471
Poids par pièce (emballage compris)	91 g
Poids par pièce (hors emballage)	70 g
Numéro du tarif douanier	85177100
Pays d'origine	TW

Caractéristiques techniques

Propriétés du produit

Type de produit	Antenne
Caractéristique de rayonnement	Omnidirectionnelle
Gain	2 dBi
Angle d'ouverture à la verticale	75 °
Angle d'ouverture à l'horizontale	360 °
Polarisation	linéaire, verticale

Propriétés électriques

Bande de fréquence	2,4 GHz
Plage de fréquence	2,4 GHz ... 2,5 GHz
Impédance	50 Ω
Puissance max.	1,00 W

Caractéristiques de raccordement

Technologie de raccordement

Type de raccordement	RSMA (mâle)
----------------------	-------------

Dimensions

Hauteur	82,5 mm
Diamètre	7,8 mm

Indications sur les matériaux

Matériau	Polyuréthane
	Polycarbonate PC
	V2A
Gaine extérieure, matériau	Ethylène-propylène fluoré (FEP)

Câble/conducteur

Longueur du câble	1,50 m
Câble de raccordement	oui
Diamètre extérieur du câble	2,50 mm
Gaine extérieure, matériau	Ethylène-propylène fluoré (FEP)
Plus petit rayon de flexion, pose fixe	25,4 mm

Conditions environnementales et de durée de vie

Conditions ambiantes

Indice de protection	IP65
Température ambiante (fonctionnement)	-20 °C ... 65 °C
Température ambiante (stockage/transport)	-30 °C ... 75 °C

2701362

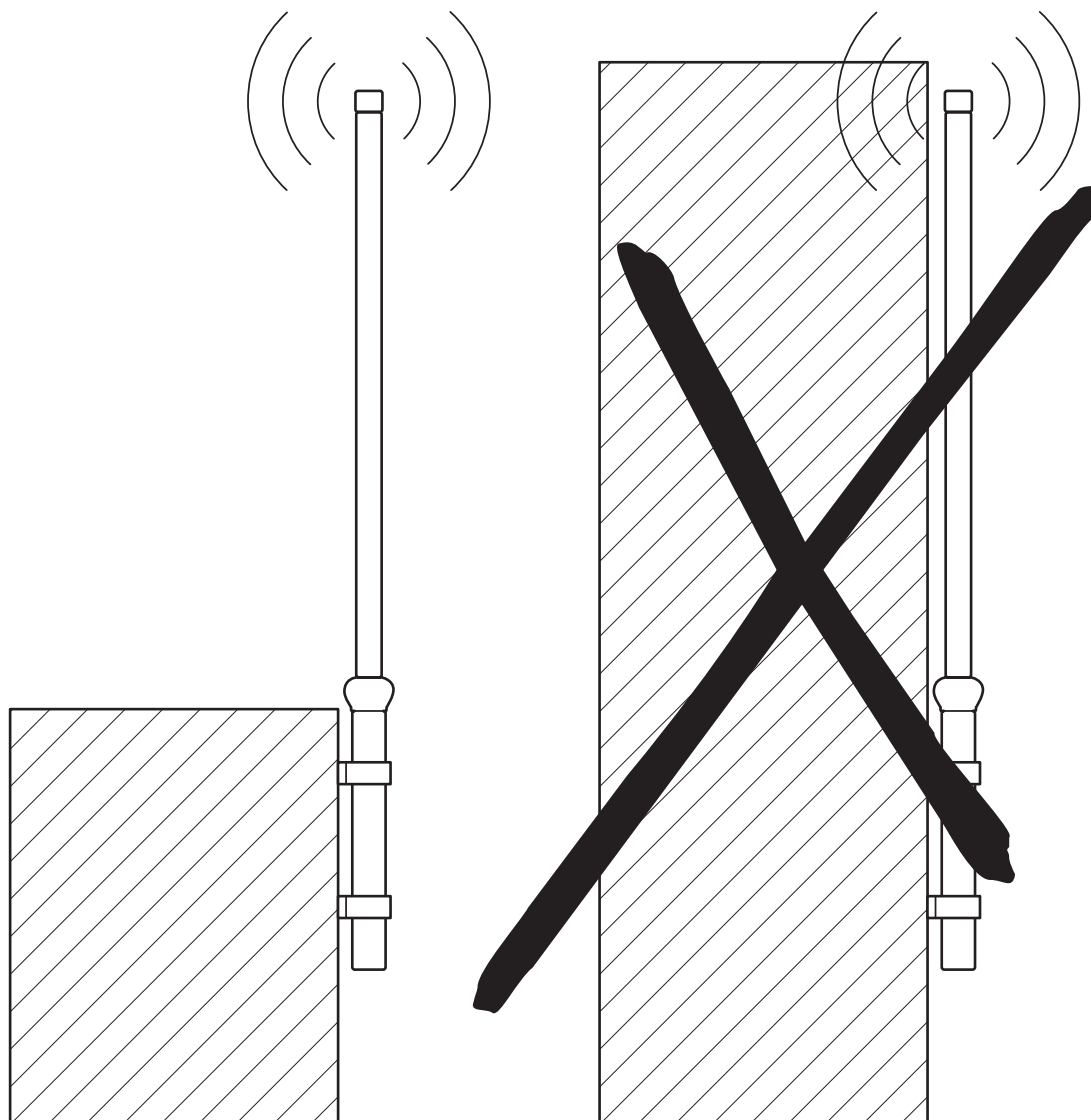
<https://www.phoenixcontact.com/fr/produits/2701362>

Montage

Type de montage	Montage mural
Instructions de montage	Extérieur et intérieur
Type de raccordement	RSMA (mâle)

Dessins

Dessin schématique



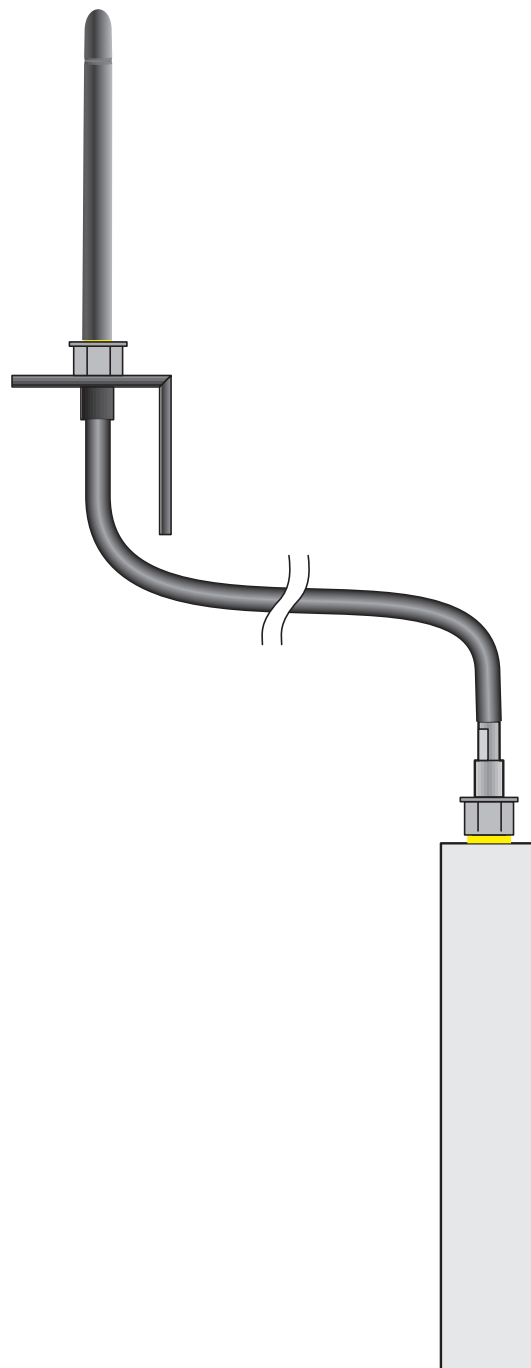
RAD-ISM-2400-ANT-OMNI-2-1-RSMA - Antenne

2701362

<https://www.phoenixcontact.com/fr/produits/2701362>

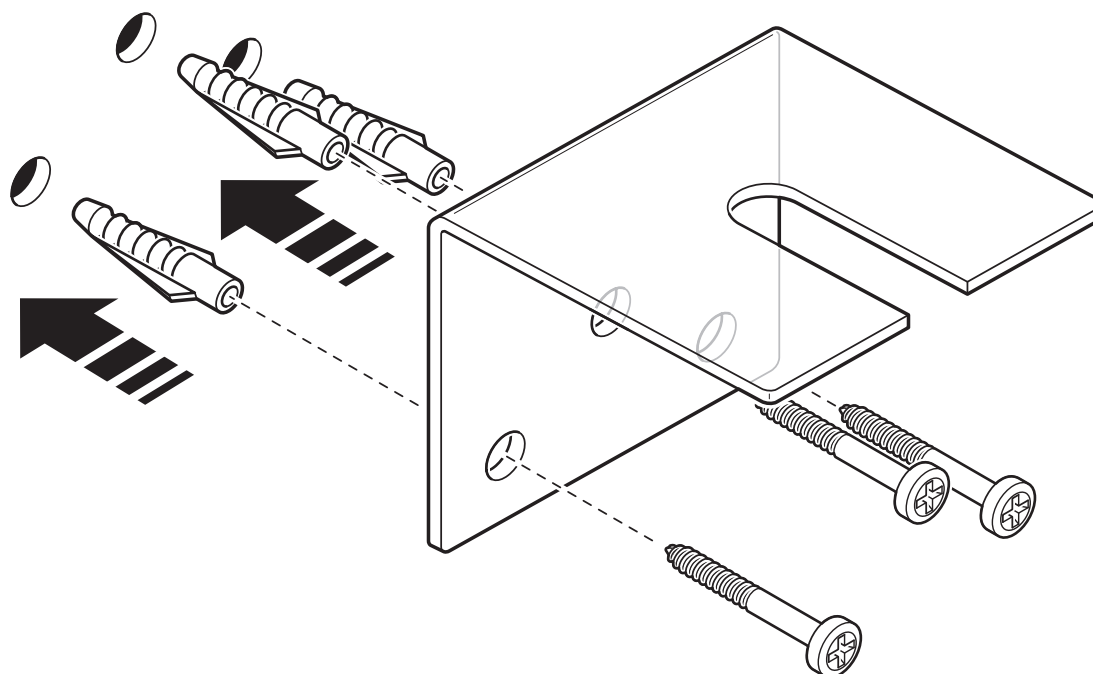


Dessin schématique



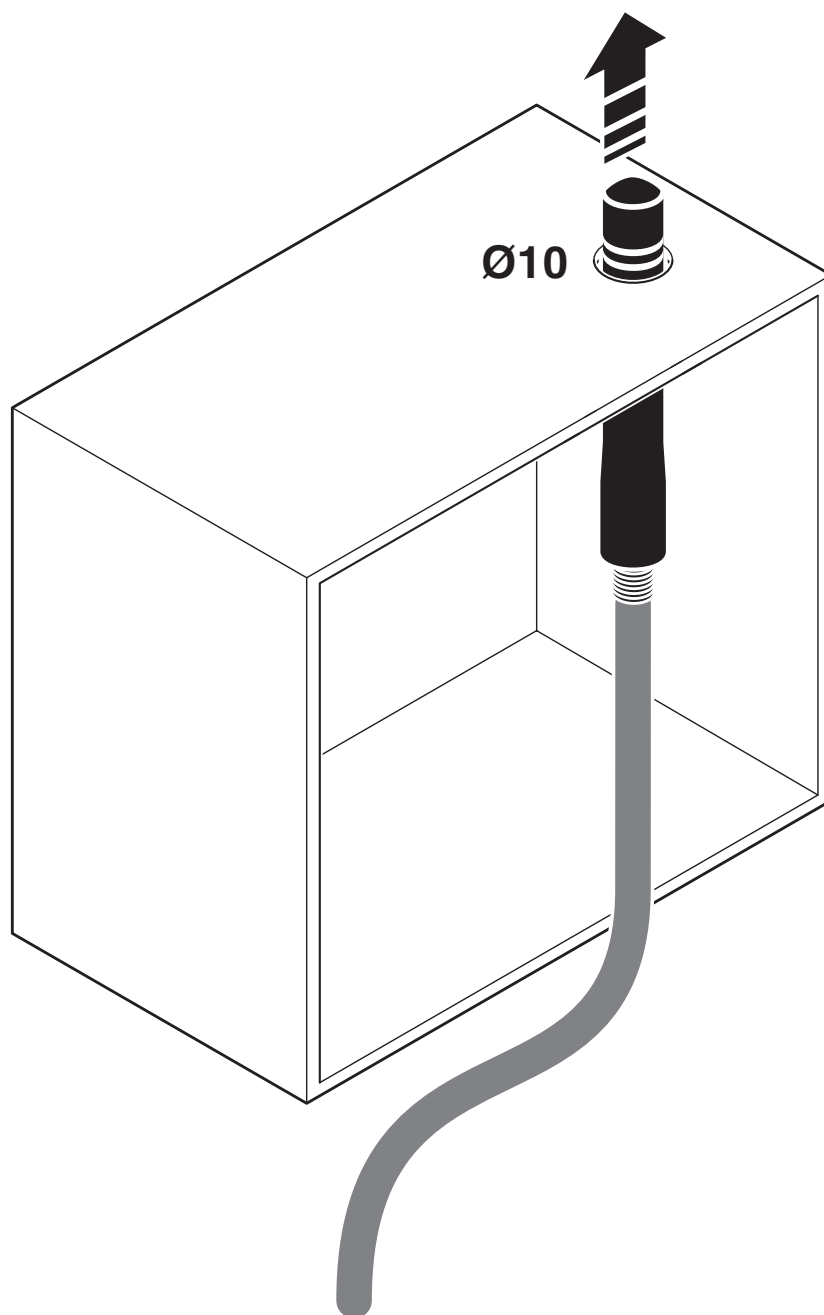
Exemple de montage

Dessin schématique



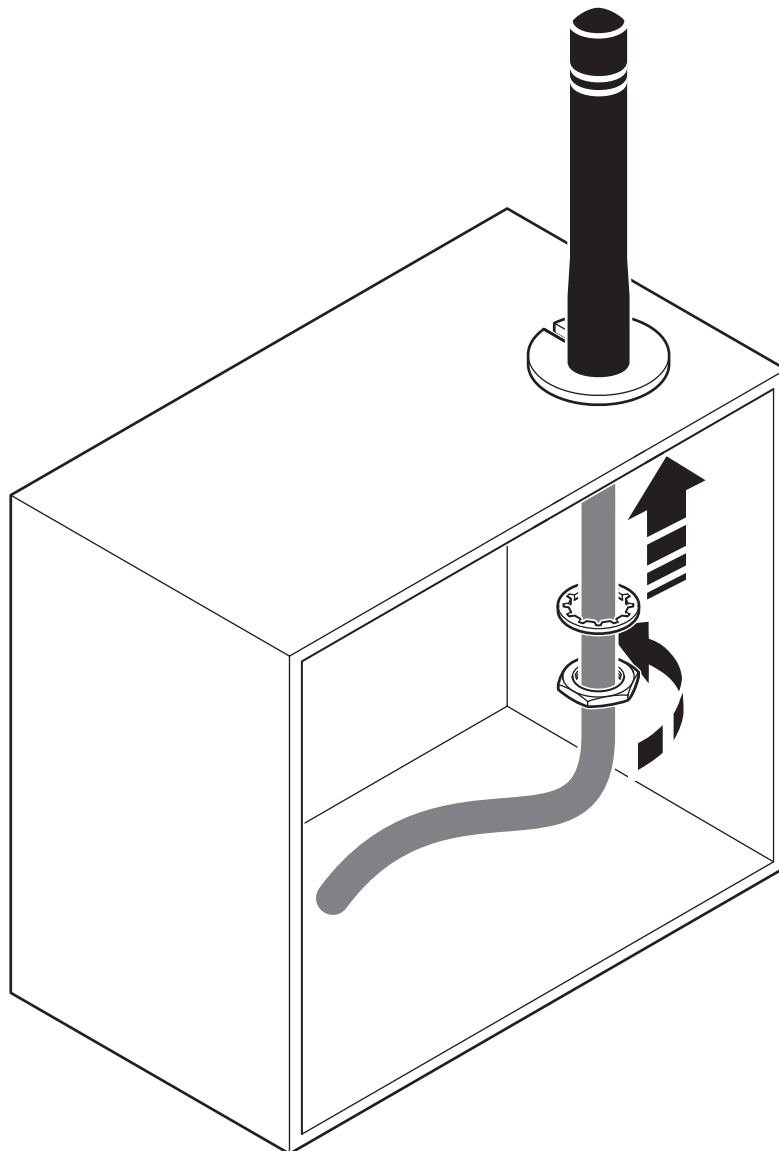
Montage mural

Dessin schématique



Traversée pour armoire électrique

Dessin schématique



Montage sur l'armoire électrique

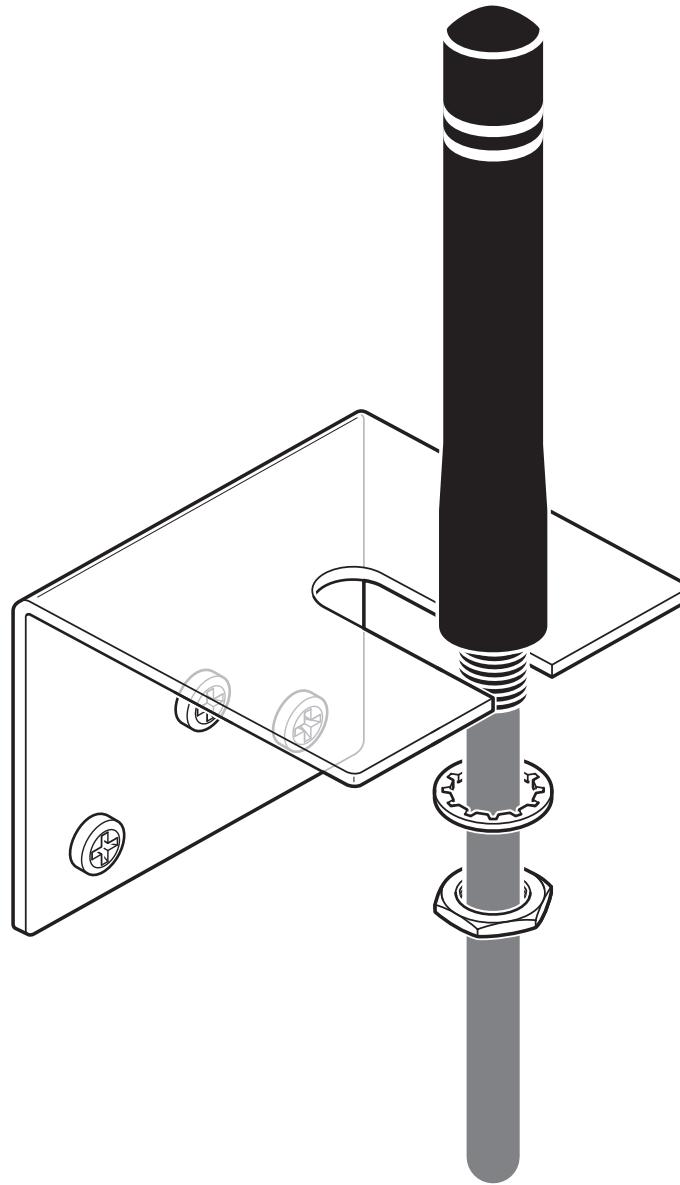
RAD-ISM-2400-ANT-OMNI-2-1-RSMA - Antenne

2701362

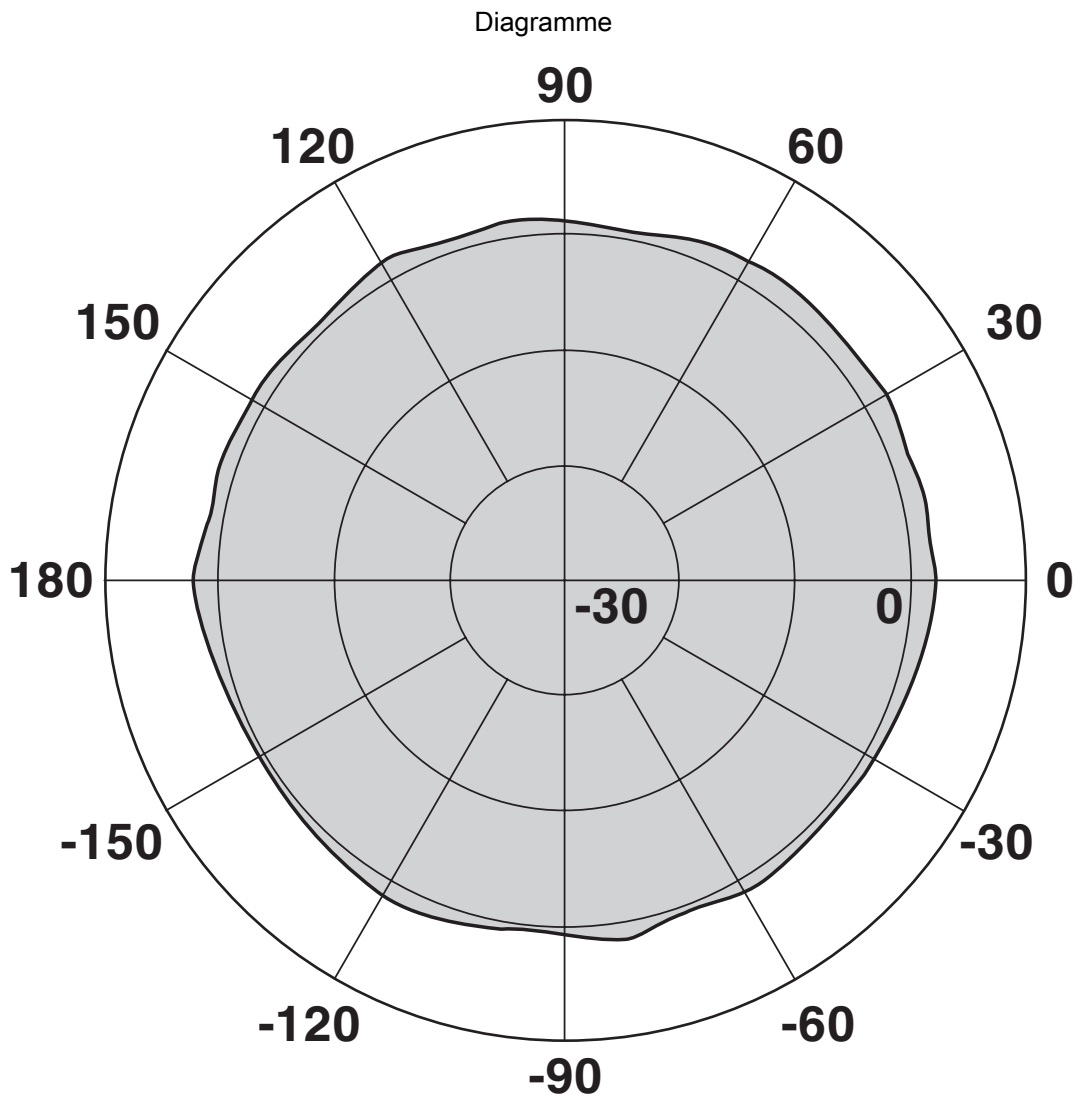
<https://www.phoenixcontact.com/fr/produits/2701362>



Dessin schématique



Montage mural



Horizontal

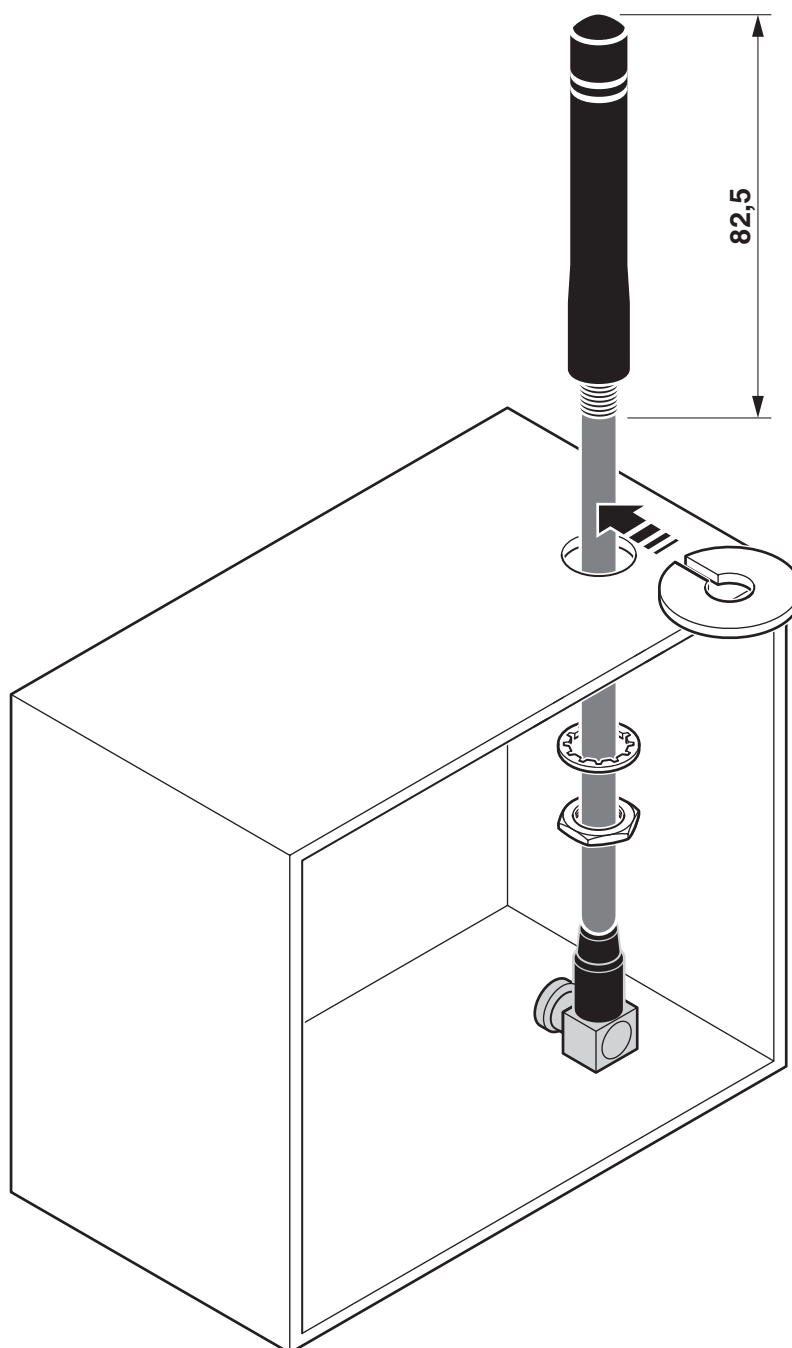
RAD-ISM-2400-ANT-OMNI-2-1-RSMA - Antenne

2701362

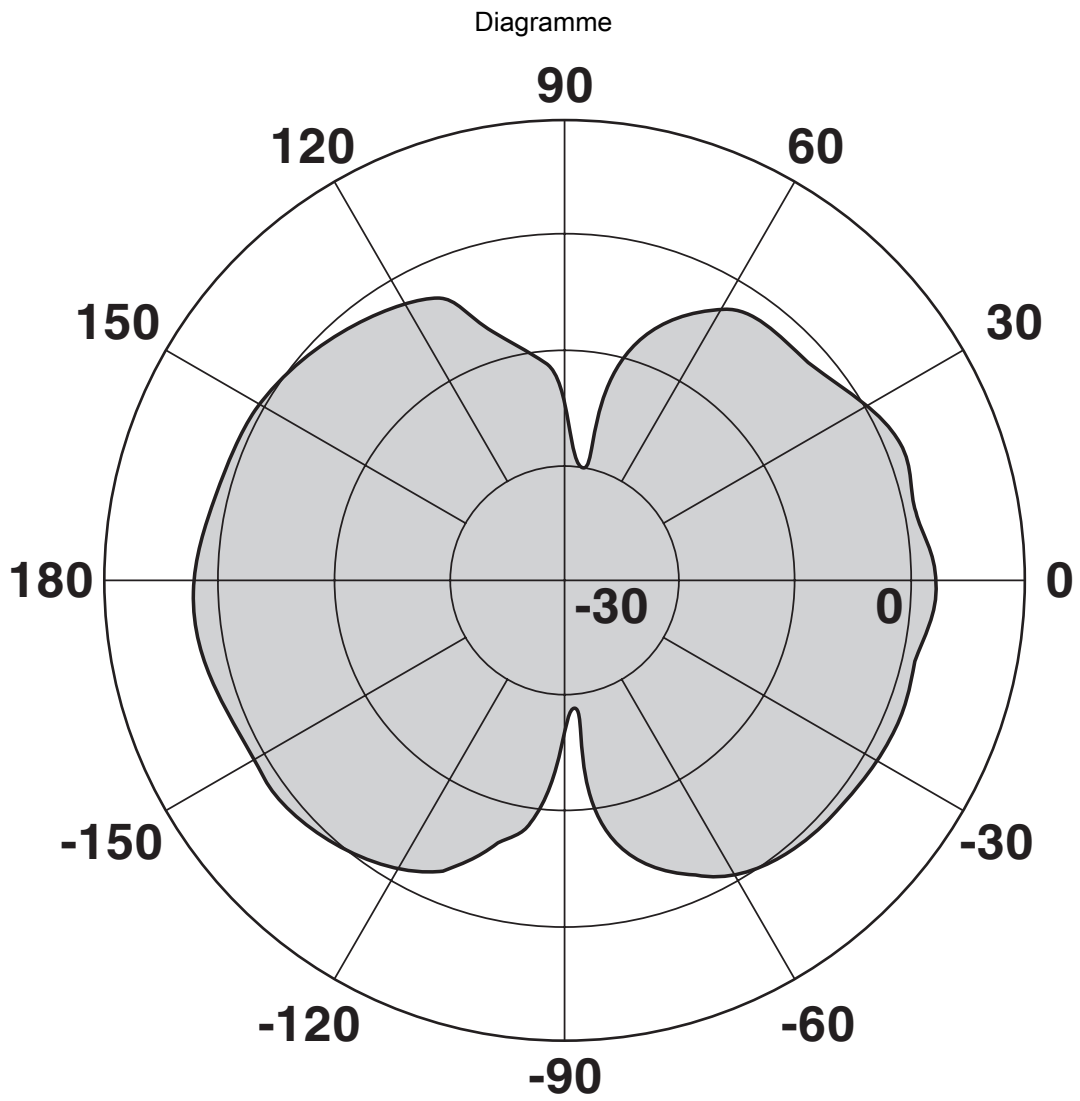
<https://www.phoenixcontact.com/fr/produits/2701362>



Dessin schématique



Montage sur l'armoire électrique



Vertical

2701362

<https://www.phoenixcontact.com/fr/produits/2701362>

Classifications

ECLASS

ECLASS-11.0	19070105
ECLASS-12.0	19070105
ECLASS-13.0	19070105

ETIM

ETIM 9.0	EC001698
----------	----------

UNSPSC

UNSPSC 21.0	43223100
-------------	----------

2701362

<https://www.phoenixcontact.com/fr/produits/2701362>

Conformité environnementale

REACH SVHC	Lead 7439-92-1
China RoHS	Période d'utilisation conforme (EFUP) : 25 ans ; Vous trouverez des informations sur les substances dangereuses dans la déclaration du fabricant dans l'onglet « Téléchargements »

Phoenix Contact 2023 © - Tous droits réservés
<https://www.phoenixcontact.com>

PHOENIX CONTACT SAS
52 Boulevard de Beaubourg Emerainville
77436 Marne La Vallée Cedex 2 France
+33 (0) 1 60 17 98 98
documentation@phoenixcontact.fr