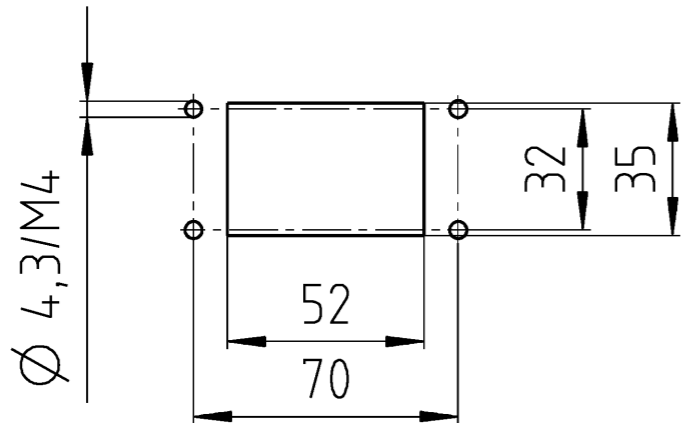
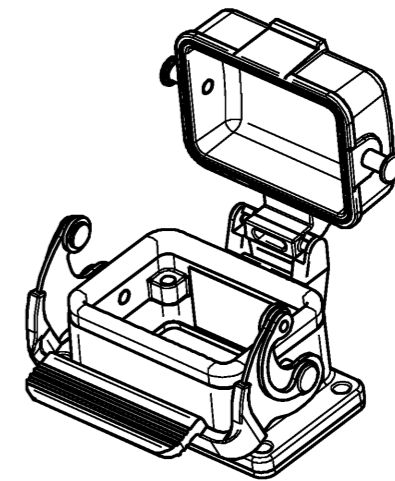
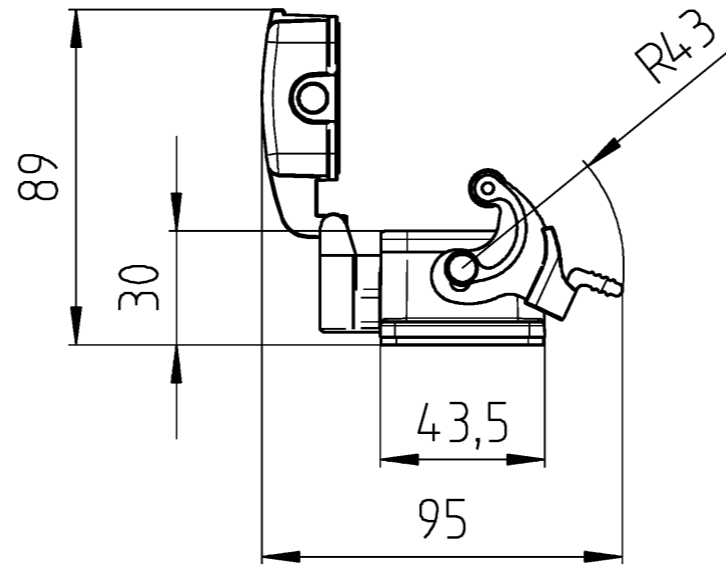
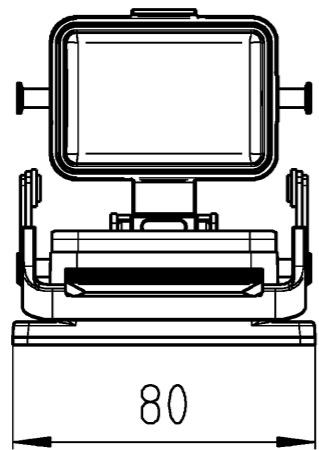


A  
B  
C  
D  
E  
F

These dimensions will be especially checked at delivery  
Only inspection dimensions  
With /E marked dimensions are only valid for internal use

Diese Maße werden bei Abnahme besonders geprüft  
Ausschließlich Prüfmaße  
Mit /E gekennzeichnete Maße sind nur für interne Zwecke gültig



Bohrbild  
/Cut out

70.425.0637.0	BAS GUM GP 6 B
Bestellnummer /Order number	Typ /Type

Weitere Daten siehe KATALOG oder eKatalog.  
Additional data see CATALOG or eCatalog.

[www.wieland-electric.com](http://www.wieland-electric.com)  
[eshop.wieland-electric.com](http://eshop.wieland-electric.com)

Tolerierung Size ISO 14405 (E) / Tolerance system Size ISO 14405 (E). (This ISO-standard describes the envelope principle. According to the envelope principle the deviations of form and parallelism are limited by the size tolerances).		ja/yes <input checked="" type="checkbox"/> Stoffverbots- und Deklarationsliste nach WN 5020.010 ist einzuhalten. Conformity with Wieland document WN 5020.010 e (list of prohibited / deklarable hazardous substances) to be declared!	
Freitoleranz nach General tolerance		CAD - Zeichnung, keine manuellen Änderungen CAD - drawing, no manual modifications allowed	
1. Verwendung: First Use:		Blatt: Sheet: 1 von of	
Werkstoff / Material Aluminium		Zeichnung Nr. / Drawing No. 70.425.0637.0 13K	
Maßstab / Scale 1:2		Name Lunz S.	
Vol.. --- mm <sup>3</sup>		Dfl./Surf. --- mm <sup>2</sup>	
Ersatz für / Replacement for:		Maße in mm / Dimensions are in mm	
www.wieland-electric.com		Type revos	
Index Datum / Blatt Date / Sheet		Benennung/Title GEHAUSEUNTERTEIL	
Änderung / Revision		Baugröße 6 offen mit Klappdeckel OPEN HOUSING size 6 with protective cover	

Weitergabe sowie Vervielfältigung dieses Dokuments, Verwertung und Mitteilung seines Inhalts sind verboten, soweit nicht ausdrücklich gestattet. The reproduction, distribution and utilization of this document as well as the communication of its contents to others without express authorization is prohibited.