

# Content

- 1. Intended use ..... 1**
- 2. Scope of delivery ..... 1**
- 3. Dimensions ..... 2**
- 4. Technical data ..... 2**
  - 4.1 General ..... 2
  - 4.2 Electrical data ..... 3
- 5. Approvals ..... 3**
- 6. Commissioning ..... 4**
  - 6.1 Safety information ..... 4
  - 6.2 Electrical connection PBV2LEDM ..... 5
  - 6.3 Electrical connection/ Control elements PBV2LEDM-SON ..... 5
  - 6.3 Electrical connection PBV2LEDM-SON ..... 5
  - 6.4 Setting the operating modes - PBV2LEDM / PBV2LEDM-SON single-color LED ..... 6
    - 6.4.1 without external control ..... 6
    - 6.4.2 with external control ..... 6
  - 6.5 Setting the operating modes - PBV2LEDM / PBV2LEDM-SON Multicolor LED ..... 7
    - 6.5.1 without external control ..... 7
    - 6.5.2 with external control ..... 7
  - 6.6 Setting the tone types (PBV2LEDM-SON) ..... 8
- 7. Option ..... 8**
- 8. Accessories ..... 9**
- 9. Maintenance, service, repairs ..... 9**
- 10. Decommissioning, dismantling and disposal ..... 9**

Observe proprietary notice in accordance with IIN ISO 16016!

English translation

## 1. Intended use

LED lights of the PBV2LED series are designed for the optical signaling of e.g. hazardous conditions in industry, trade and construction areas.

The LEDs in the light section can be operated in different modes, all of which can be activated by an internal switch.

The multicolor (RGBW) versions also allow different colors to be assigned to the individual operating modes. These versions also feature the option of selecting alternative operating modes and colors via external control. There is also the possibility of acoustic signaling when the lights are used in combination with the integrated sounder (PBV2LEDM-SON). The devices must only be operated when undamaged and within the specified parameters. The function of the device can only be guaranteed if the upper and lower parts are correctly joined together.

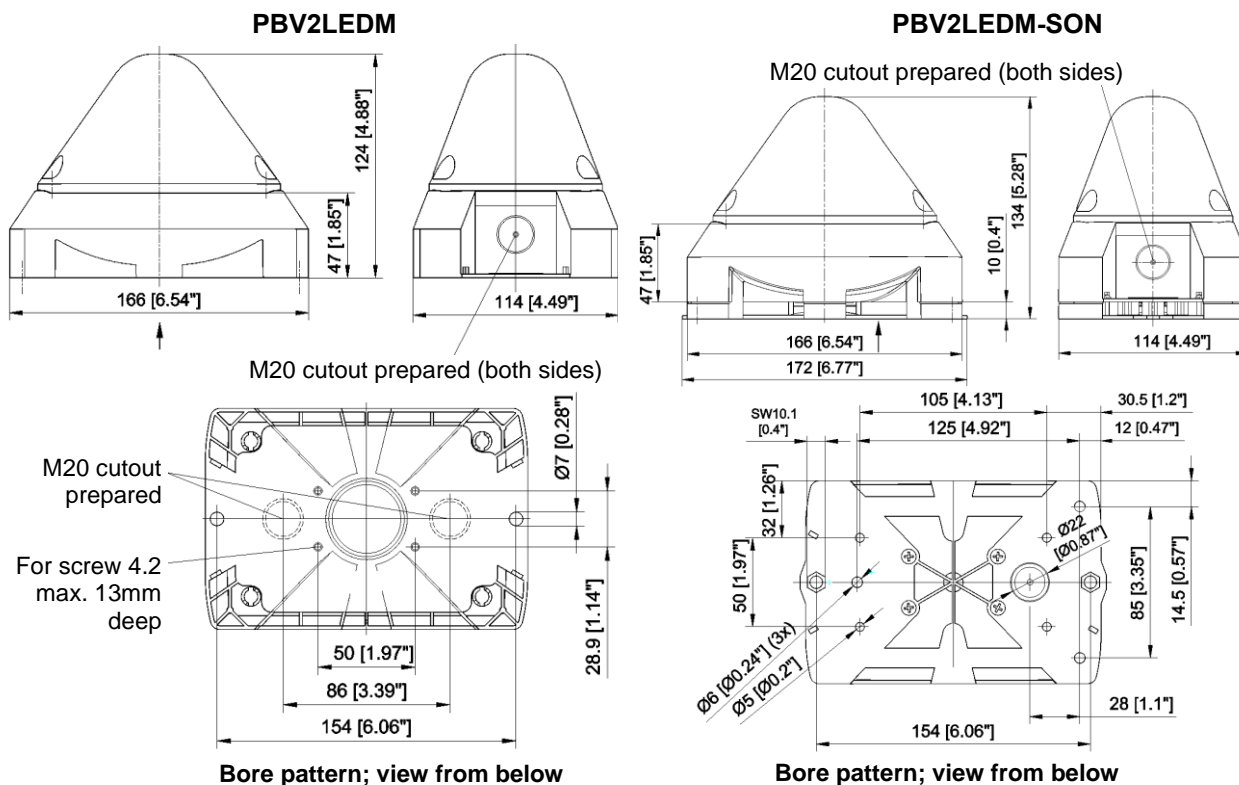
The devices are designed for indoor and outdoor use and are only intended for fixed installation.

## 2. Scope of delivery

The scope of delivery consists of:

- 1x Signaling device
- 1x Diaphragm nipple M20  
(Option: Cable gland/ M12 plug-in connector)
- 1x Quick guide

3. Dimensions



4. Technical data

4.1 General

	PBV2LEDM	PPBV2LEDM-SON
Light intensity	23 cd (clear)	
Illuminant	Single color: 2x high-performance LED Multicolor (RGBW): 1x high-performance LED	
Colors of RGBW LED	blue, red, green, yellow via external control: White	
Max. sound level	--	101 dB (A) @1m
Volume control	--	max. - 20 dB
Tones	--	8
Duty cycle	100%	
Connecting terminals	0.14 - 2.5mm <sup>2</sup> fine stranded / AWG24 - AWG 14	
Ingress protection	IP 66 (EN 60529), Type 4 & 4x	
Impact strength	IK08 (EN 50102)	
Protection class	II □ double insulated equipment	
Operating temperature	-40 °C...+55 °C	
Storage temperature	-40 °C...+70 °C	
Max. rel. air humidity	90%	
Cable inlet	4x M20 pre-embossed	3x M20 pre-embossed
Sealing range of the feed-through grommet	7 – 13 mm A cable gland with a sufficient degree of protection must be provided when cable diameters of < 7 mm are used.	
Housing material	PC/ ABS Blend	
Lens material	PC	
Installation position	any	
Lens colors	transparent, white, yellow, amber, red, green, blue RGBW version: white	

## 4.2 Electrical data

Rated voltage range (See approvals for limit values)	12 – 48V DC			24 V AC 50/ 60 Hz	115 - 230 V AC 50/ 60 Hz 120V DC		
Operation voltage range	10 – 60 V DC			21,6 – 26,4 V AC	95 – 265 V AC 108 -132V DC		
Rated current for light (max)	12 V DC	24 V DC	48 V DC	167 mA	120V DC	115V AC	230V AC
	275 mA	120 mA	65 mA		25 mA	51 mA	36 mA
Power consumption Light (max)	3.5 W	3 W	3.1 W	4 VA	3 W	6 VA	8.5 VA
Sounder part:							
Rated current for sounder part (max)	10 mA	15 mA	20 mA	60 mA	40 mA	10 mA	10 mA
Power consumption sounder part (max)	0.1 W	0.35 W	1 W	17.3 VA	4.5 VA	1.1 VA	1.8 VA






## 5. Approvals

(Approvals are valid for marked devices)

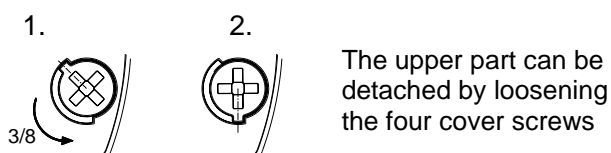
UL, cUL In prep- aration	<b>E189090:</b> PY L-M <b>S7256:</b> PY L-MA Visual Signal Appliance - General Signaling Equipment (UEES, UEES7) (PY L-M) Audible and Visual Appliance for General Signaling (Non Fire Alarm) Use (UCST, UCST7 and UEES, UEES7) (PY L-MA)
--------------------------------	---

## 6. Commissioning

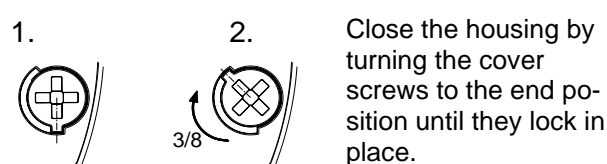
### 6.1 Safety information

	<p><b>DANGER - Danger to life due to electric shock</b></p> <p>Voltage-carrying devices and exposed connection cables may cause electric shocks and serious accidents.</p> <ul style="list-style-type: none"> <li>➤ Only trained and authorized electricians may work on electrical connections.</li> <li>➤ Disconnect all supply lines from mains before installation and secure them against reconnection. Always ensure absence of voltage.</li> <li>➤ Wait for the discharge phase of 5 minutes for the electrical components. The device should only be opened afterwards.</li> <li>➤ The operating voltage must only be applied when the housing is firmly closed.</li> </ul>
	<p><b>WARNING - Danger due to unauthorized use of the devices</b></p> <p>Improper use may lead to serious accidents.</p> <ul style="list-style-type: none"> <li>➤ Ensure that the connection cable is protected against pulling and twisting during installation. The devices are only intended for fixed installation.</li> </ul>
	<p><b>DANGER - Danger due to damage to the devices</b></p> <p><b>Non-compliance with the information on the type plate can lead to serious accidents.</b></p> <ul style="list-style-type: none"> <li>➤ Always observe the information on the type plate when installing and maintaining the devices.</li> </ul>
	<p><b>CAUTION - Risk of injury due to sharp edges or heated components</b></p> <ul style="list-style-type: none"> <li>➤ Wear gloves during any installation, assembly or service/maintenance work.</li> <li>➤ Perform wiring tasks at a distance from sharp edges, corners and internal components.</li> </ul>
	<p><b>CAUTION - Impairment of vision</b></p> <ul style="list-style-type: none"> <li>➤ Avoid constant, direct glances into the activated lights to prevent impairment of vision.</li> </ul> <p><b>CAUTION - High volume when using light sounder combination.</b></p> <p>When using the light/sounder combination:</p> <ul style="list-style-type: none"> <li>➤ Wear sound insulation equipment during work/testing to prevent hearing impairment.</li> </ul>

#### Opening the housing



#### Closing the housing



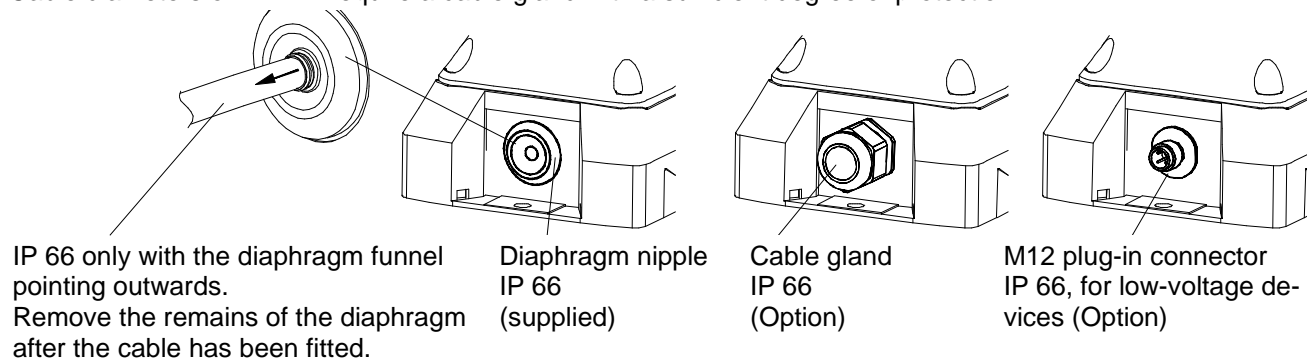
The device is delivered in an unsealed condition. Sealing plugs for the housing screws are available as accessories.

#### Cable feed-throughs

The supplied diaphragm nipple can be replaced by a cable gland or by an M12 plug-in connector with a flange dimension of M20.

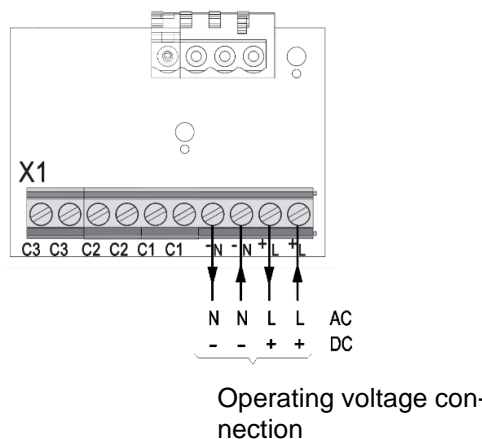
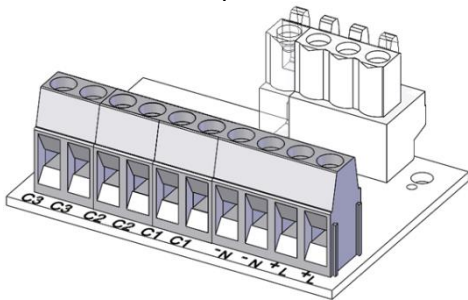
- Only cable glands with a degree of protection of at least IP66 should be fitted to the corresponding openings.

Cable diameters of <7 mm require a cable gland with a sufficient degree of protection.



### 6.2 Electrical connection PBV2LEDM

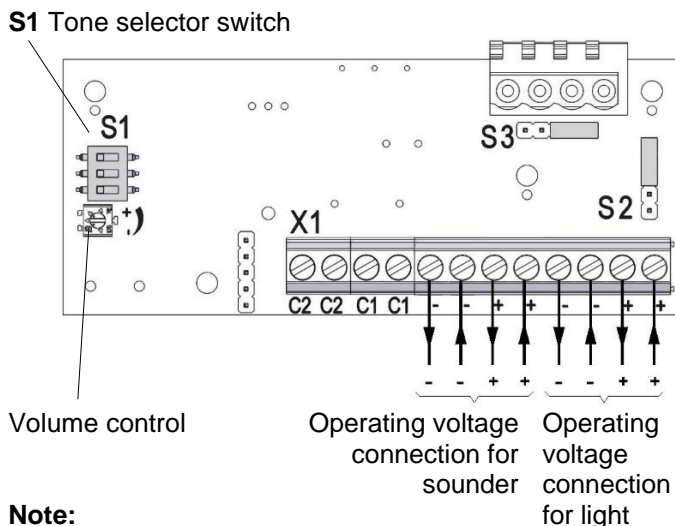
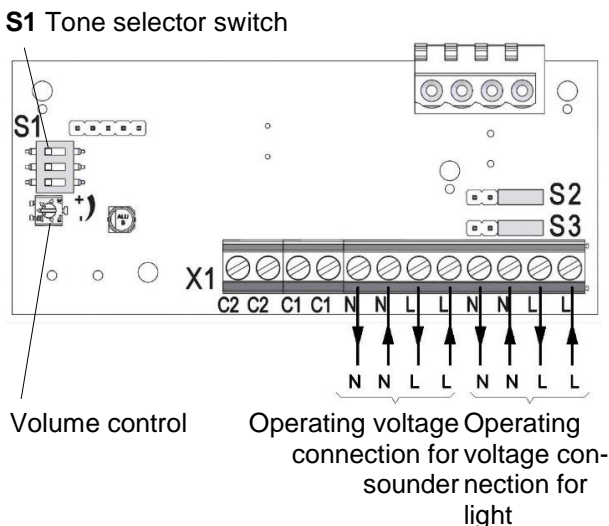
The electrical connection is established on the connection board in the lower part.



### 6.3 Electrical connection/ Control elements PBV2LEDM-SON

AC version

DC version



**Note:**  
Devices with DC voltage are equipped with reverse polarity protection. No function if the polarity of the connections is reversed.

### 6.3 Electrical connection PBV2LEDM-SON

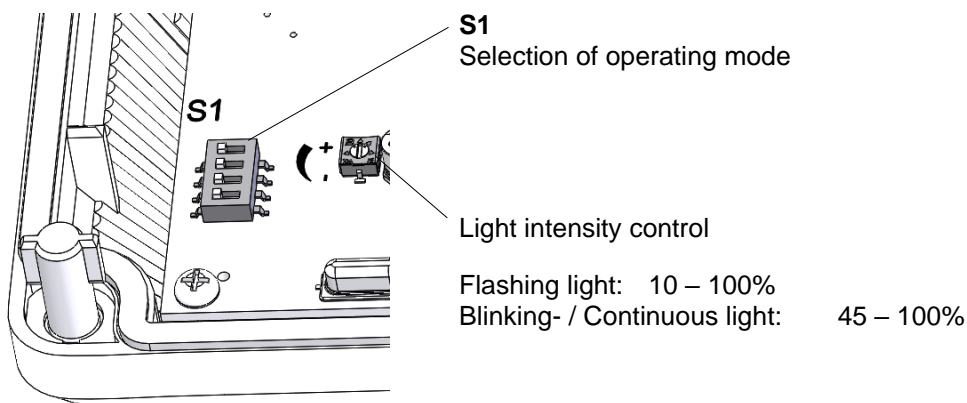
The light and sounder systems PBV2LEDM-SON can be operated together or separately.

**S2 and S3 switch setting on the connection board should be as follows:**

Simultaneous operation of light and sounder <b>(Factory setting)</b>		
Operation with common "+" (DC) or L (AC) voltage		
Operation with common "-" (DC) or N (AC) voltage		
Separate operation of flashing light and sounder		

### 6.4 Setting the operating modes - PBV2LEDM / PBV2LEDM-SON single-color LED

Circuit board in the lens:



#### 6.4.1 without external control

S1				Operating mode
1	2	3	4	
OFF	OFF	OFF	OFF	Flashing light 1 Hz *
OFF	OFF	ON		Flashing light 0.75 Hz
OFF	ON	OFF		Continuous light
OFF	ON	ON		Blinking light 1 Hz
ON	OFF	OFF		Flashing light 2 Hz
ON	OFF	ON		Blinking light 2 Hz
ON	ON	OFF		Flashing light 0.1 Hz
ON	ON	ON		Flashing light 0.5 Hz
OFF	OFF	ON		Double Flash mode (DFM) see <a href="#">Option</a>

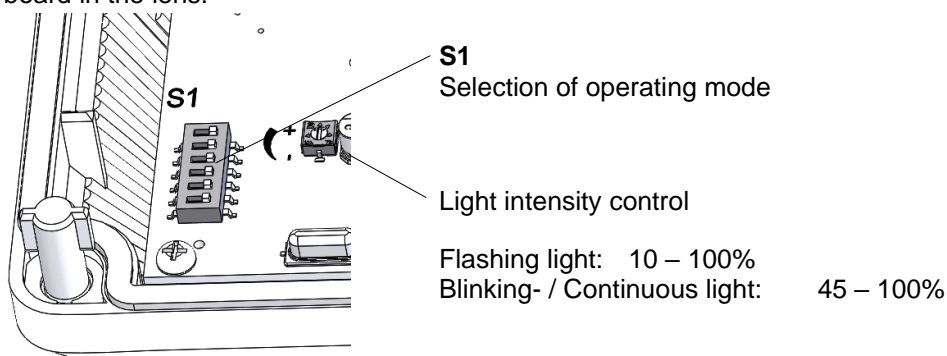
\* Factory setting

#### 6.4.2 with external control

S1				Operating mode		
1	2	3	4	C1	X1	
OFF	OFF	OFF	ON	not activated		
OFF	OFF	ON		Standby		Flashing light 1 Hz *
OFF	OFF	ON				Flashing light 0.75 Hz
OFF	ON	OFF				Continuous light
OFF	ON	ON				Blinking light 1 Hz
ON	OFF	OFF				Flashing light 2 Hz
ON	OFF	ON				Blinking light 2 Hz
ON	ON	OFF				Flashing light 0.1 Hz
ON	ON	ON				Flashing light 0.5 Hz
OFF	OFF	ON	Double Flash mode (DFM) see <a href="#">Option</a>			

6.5 Setting the operating modes - PBV2LEDM / PBV2LEDM-SON Multicolor LED

Circuit board in the lens:



6.5.1 without external control

S1			Operating mode
1	2	3	
OFF	OFF	OFF	Flashing light 1 Hz *
OFF	OFF	ON	Flashing light 0.75 Hz
OFF	ON	OFF	Continuous light
OFF	ON	ON	Blinking light 1 Hz
ON	OFF	OFF	Flashing light 2 Hz
ON	OFF	ON	Blinking light 2 Hz
ON	ON	OFF	Flashing light 0.1 Hz
ON	ON	ON	Flashing light 0.5 Hz
OFF	OFF	ON	Double Flash mode (DFM) see Option

S1			Color assignment
4	5	6	
OFF	OFF	OFF	Red *
	OFF	ON	Blue
	ON	OFF	Green
	ON	ON	Yellow

\* Factory setting

6.5.2 with external control


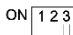


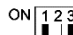
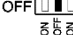

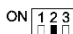

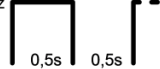
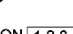

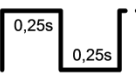

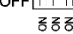

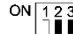
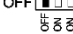

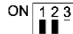
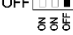

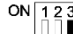

Setting on the circuit board in lower part

S1				Operating mode			
1	2	3	4	C1/ C2 not activated			
OFF	OFF	OFF	ON	Standby	Blinking light 1 Hz	Continuous light	Continuous light
OFF	OFF	ON		Standby	Continuous light	Continuous light	Continuous light
OFF	ON	OFF		Standby	Blinking light 1 Hz	Continuous light	Blinking light 1 Hz
OFF	ON	ON		Standby	Flashing light 1 Hz	Continuous light	Continuous light
ON	OFF	OFF		Standby	Flashing light 1 Hz	Continuous light	Blinking light 1 Hz
ON	OFF	ON		Standby	Flashing light 1 Hz	Continuous light	Flashing light 1 Hz
ON	ON	OFF		Standby	Blinking light 1 Hz	Blinking light 1 Hz	Blinking light 1 Hz
ON	ON	ON		Standby	Continuous light	Continuous light	Blinking light 1 Hz
<i>Option DFM</i>				Standby	DFM1	DFM2	DFM3
OFF	OFF	ON					

S1			Color assignment			
4	5	6	C1/ C2 not activated			
ON	OFF	OFF	Standby	Red	Green	Blue
	OFF	ON	Standby	Red	Green	Yellow
	ON	OFF	Standby	Red	Green	White
	ON	ON	Standby	Yellow	Green	Red

### 6.6 Setting the tone types (PBV2LEDM-SON)

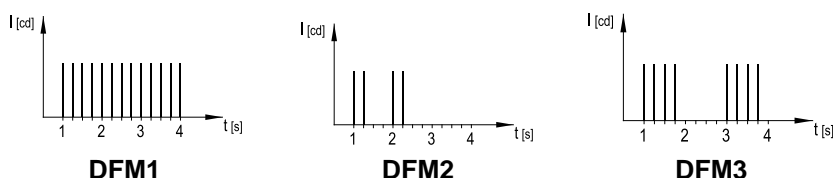
S1 switch setting on the connection board in base part should be as follows:

2	Sawtooth DIN 33404-3 (emergency signal) PFEER PTAP	1200Hz 500Hz 	ON  OFF 	161	Continuous tone	3000 Hz 	ON  OFF 
9	Slow whoop Fire alarm UK BS5839-1	970Hz 800Hz 	ON  OFF 	162	Interrupted tone	3000 Hz 0,5s 0,5s 	* ON  OFF 
131	Alternating tone UK BS5839-1, Level crossing fire alarm	1000Hz 800Hz 0,25s 0,25s 	ON  OFF 	163	Interrupted tone	3000 Hz 25 ms 25 ms 	ON  OFF 
160	Continuous tone (horn)	110 Hz 	ON  OFF 	164	Slow whoop	2850 Hz 143 ms 2400 Hz 	ON  OFF 

\* Factory setting

### 7. Option

#### Double Flash mode



#### PBV2LEDM / PBV2LEDM-SON with single color LED:

Instead of the "Flash 0.75 Hz" mode, the double flash DFM3 is available.

#### PBV2LEDM / PBV2LEDM-SON with multicolor-LED:

It is possible to choose between DFM1, DFM2 and DFM3 (Double Flash Mode) via the external control, see [6.5.2 with external control](#).



## 8. Accessories

Item No.	Designation
28300000002	Sealing plug, 4-pack
28912000000	Spare locking bolt, 4-pack
28111500000	Surface seal

## 9. Maintenance, service, repairs

- Observe the [Safety information](#) during all work on the device.

The device requires no special maintenance.

- Carry out external cleaning using a weak soap solution without using any solvents.
- Only replace components using original spare parts.
- Only have repairs carried out at the manufacturer's premises.

Conversions, modifications, improper and impermissible use as well as failure to observe the notes in these operating instructions shall void any warranty.

## 10. Decommissioning, dismantling and disposal

- Observe the [Safety information](#) during all work on the device.
- Only properly qualified personnel should dispose of old devices in accordance with applicable environmental regulations.  
Old devices are also professionally disposed of by Pfannenberg. Delivery to one of our manufacturing facilities shall be free of charge.



**ae&t**

+33(0)5 59 06 06 00

info@aet.fr

4 impasse Joliot Curie

64110 Jurançon FRANCE

[www.aet.fr](http://www.aet.fr)

## Sommaire

<b>1. Utilisation conforme</b> .....	<b>1</b>
<b>2. Contenu de la livraison</b> .....	<b>1</b>
<b>3. Dimensions</b> .....	<b>2</b>
<b>4. Caractéristiques techniques</b> .....	<b>2</b>
4.1 Généralités .....	2
4.2 Caractéristiques électriques .....	3
<b>5. Admissions</b> .....	<b>3</b>
<b>6. Mise en service</b> .....	<b>4</b>
6.1 Consignes de sécurité.....	4
6.2 Branchement électrique PBV2LEDM.....	5
6.3 Branchement électrique/ contrôles PBV2LEDM-SON.....	6
6.4 Réglage de la fréquence du flash .....	7
<b>6.4.1 Sans commande externe</b> .....	7
<b>6.4.2 Avec commande externe</b> .....	7
6.5 Réglage des modes opératoires - PBV2LEDM / PBV2LEDM-SON avec DEL multicolore (RGBW)....	8
<b>6.5.1 Sans commande externe</b> .....	8
<b>6.5.2 Avec commande externe</b> .....	8
6.6 Réglage des types de sons (PBV2LEDM-SON) .....	9
<b>7. Options</b> .....	<b>9</b>
<b>8. Accessoires</b> .....	<b>9</b>
<b>9. Maintenance, entretien, réparation</b> .....	<b>10</b>
<b>10. Mise hors service, démontage et élimination</b> .....	<b>10</b>

### 1. Utilisation conforme

Les feux à DEL de la série PBV2LED sont conçus pour la signalisation des situations dangereuses dans l'indus-trie, le commerce et le secteur du bâtiment.

Les DEL dans la partie feu peuvent fonctionner dans différents modes opératoires réglables au moyen d'un commutateur interne.

Les versions Multicolore (RGBW) offrent également la possibilité d'affecter des couleurs différentes aux divers modes opératoires. Par ailleurs, ces versions offrent la possibilité de sélectionner d'autres modes opératoires et d'autres couleurs au moyen d'une commande externe.

En cas d'utilisation de la combinaison avec sirène intégrée (PBV2LEDM-SON), il y a aussi la possibilité d'une signalisation acoustique.

N'utilisez les appareils que s'ils sont en bon état et conformes aux caractéristiques spécifiées. Le fonctionnement de l'appareil n'est garanti que si les parties supérieure et inférieure ont été correctement assemblées. Les appareils conviennent à une utilisation intérieure comme extérieure et sont uniquement destinés à une installation stationnaire.

### 2. Contenu de la livraison

La livraison se compose des éléments suivants :

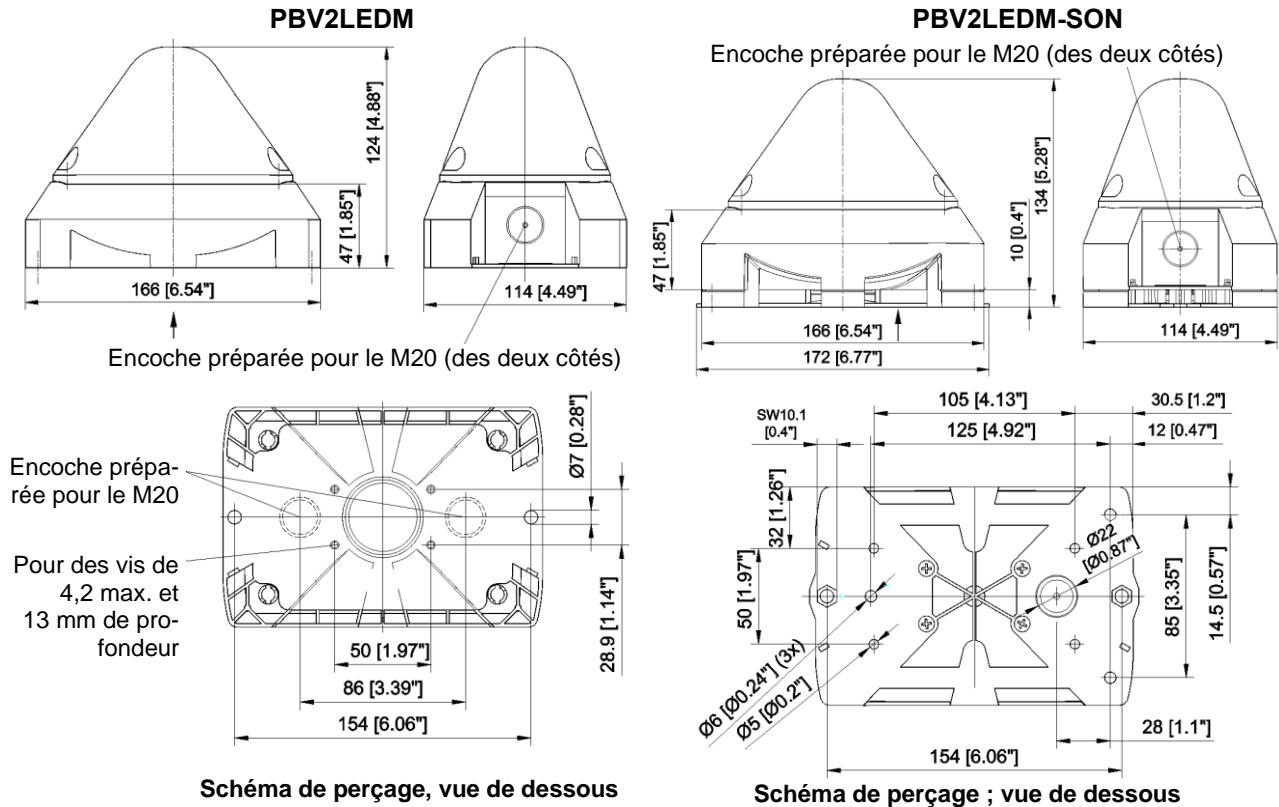
1x appareil de signalisation

1x raccord fileté à membrane M20

(Option : presse-étoupe / fiche M12)

1x guide rapide

### 3. Dimensions



### 4. Caractéristiques techniques

#### 4.1 Généralités

	PBV2LEDM	PBV2LEDM-SON
Intensité lumineuse	23 cd (clair)	
Source lumineuse	Monochrome: 2x DEL haute puissance Multicolore (RGBW): 1x DEL haute puissance	
Couleurs DEL RGBW	bleu, rouge, vert, jaune en plus avec une commande externe : blanc	
Niveau sonore maximal	--	101 dB (A) @1m
Réglage du volume sonore	--	max. - 20 dB
Sons	--	8
Facteur de marche	100%	
Bornes	0,14 - 2,5 mm <sup>2</sup> à fil fin / AWG24 - AWG 14	
Indice de protection	IP 66 (EN 60529), Type 4 & 4x	
Résistance aux chocs	IK08 (EN 50102)	
Classe de protection	II	
Température de service	-40 °C...+55 °C	
Température de stockage	-40 °C...+70 °C	
Humidité relative max.	90%	
Entrée de câble	4x M20 avec empreinte préalable	3x M20 v avec empreinte préalable
Zone d'étanchéité du passe-fil	7 - 13 mm En cas d'utilisation de câbles de diamètre < 7 mm, prévoir un presse-étoupe d'un indice de protection suffisant	
Matériau du boîtier	PC/ ABS Blend	
Matériau du capot	PC	
Position de montage	au choix	
Couleurs du capot	transparent, blanc, jaune, orange, rouge, vert, bleu Version RGBW : blanc	

## 4.2 Caractéristiques électriques

Plage de tension assignée (Pour les limites cf. Admissions)	12 – 48V CC			24 V CA 50/ 60 Hz	115 - 230 V CA 50/ 60 Hz 120V CC		
Plage de tension de service	10 – 60 V CC			21,6 – 26,4 V CA	95 – 265 V CA 108 -132V CC		
Consommation de courant assigné Feux (1 Hz) (max)	12 V CC	24 V CC	48 V CC	167 mA	120V CC	115V CA	230V CA
	275 mA	120 mA	65 mA		25 mA	51 mA	36 mA
Consommation d'énergie feux (max)	3,5 W	3 W	3,1 W	4 VA	3 W	6 VA	8,5 VA
Caractéristiques pour la partie sirène							
Consommation de courant assigné sirène (max)	10 mA	15 mA	20 mA	60 mA	40 mA	10 mA	10 mA
Consommation d'énergie (max)	0,1 W	0,35 W	1 W	17,3 VA	4,5 VA	1,1 VA	1,8 VA






## 5. Admissions

(Les admissions sont valables pour les appareils signalés)

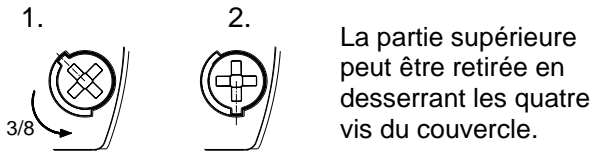
UL, cUL <b>En préparation</b>	<b>E189090:</b> PY L-M <b>S7256:</b> PY L-MA UCST, UCST7, ULSZ, ULSZ7, UEES, UEES7 (pour plus d'informations, voir la page 3 de la partie en langue anglaise)
----------------------------------	--

## 6. Mise en service

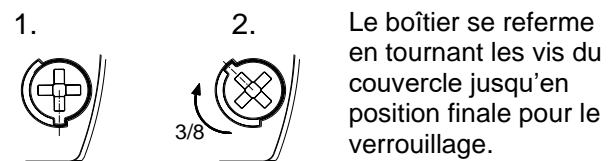
### 6.1 Consignes de sécurité

	<p><b>DANGER - Danger de mort par décharge électrique</b></p> <p>Les appareils sous tension et les câbles de raccordement dénudés peuvent provoquer des décharges électriques et des accidents graves.</p> <ul style="list-style-type: none"> <li>➤ Les travaux sur les branchements électriques ne peuvent être effectués que par des professionnels agréés, formés en électrotechnique.</li> <li>➤ Avant le montage, veuillez débrancher tous les câbles d'alimentation électrique et veillez à ce que le courant ne soit pas rétabli. Assurez-vous toujours de l'absence de tension.</li> <li>➤ Attendez la fin de la phase de décharge de 5 minutes pour les composants électriques. L'appareil peut ensuite être ouvert.</li> <li>➤ La tension de service ne doit être appliquée que lorsque le boîtier est solidement fermé.</li> </ul>
	<p><b>AVERTISSEMENT - Risques liés à une utilisation non conforme des appareils</b></p> <p>Une utilisation non conforme peut entraîner des accidents graves.</p> <ul style="list-style-type: none"> <li>➤ Lors de l'installation, assurez-vous que le câble de raccordement est protégé contre la traction et la torsion.</li> </ul> <p>Les appareils sont uniquement destinés à une installation stationnaire.</p>
	<p><b>DANGER - Risques liés à la détérioration des appareils</b></p> <p><b>Le non-respect des indications de la plaque signalétique peut entraîner des accidents graves.</b></p> <ul style="list-style-type: none"> <li>➤ Lors de l'installation et de la maintenance des appareils, prenez toujours en compte les indications figurant sur la plaque signalétique.</li> </ul>
	<p><b>ATTENTION - Risques de blessures par des arêtes vives ou des composants chauds</b></p> <ul style="list-style-type: none"> <li>➤ Portez des gants lors des travaux d'installation, de montage ou d'entretien / de maintenance.</li> <li>➤ Réalisez le câblage à l'écart des arêtes vives, des coins pointus et des composants internes.</li> </ul>
	<p><b>ATTENTION - Déficience de la vue</b></p> <ul style="list-style-type: none"> <li>➤ Pour éviter toute altération de la vision, ne regardez pas fixement et directement le feu flash activé.</li> </ul> <p><b>ATTENTION - Risques d'altération de l'ouïe</b></p> <p>Lors de l'utilisation de la combinaison feu/ sirène :</p> <ul style="list-style-type: none"> <li>➤ Veuillez porter un équipement anti-bruit pour prévenir toute altération de l'ouïe pendant votre travail ou lors des tests.</li> </ul>

### Ouverture du boîtier



### Fermeture du boîtier



À la livraison, l'appareil n'est pas verrouillé.

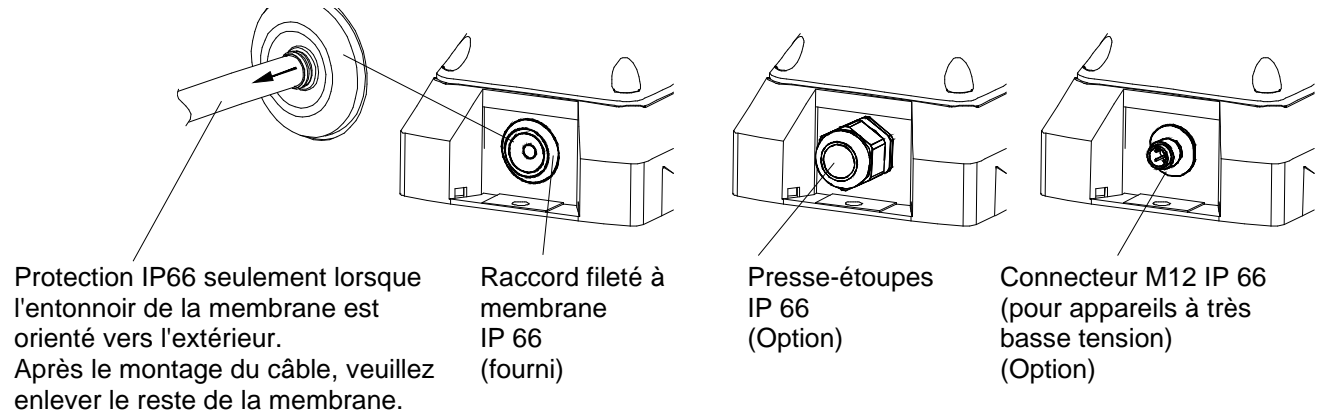
Des bouchons de plombier sont disponibles dans les accessoires pour les vis du boîtier.

### Passage des câbles

Le raccord fileté à membrane fourni peut être remplacé par un presse-étoupes à vis ou par un connecteur M12 avec une bride de dimension M20.

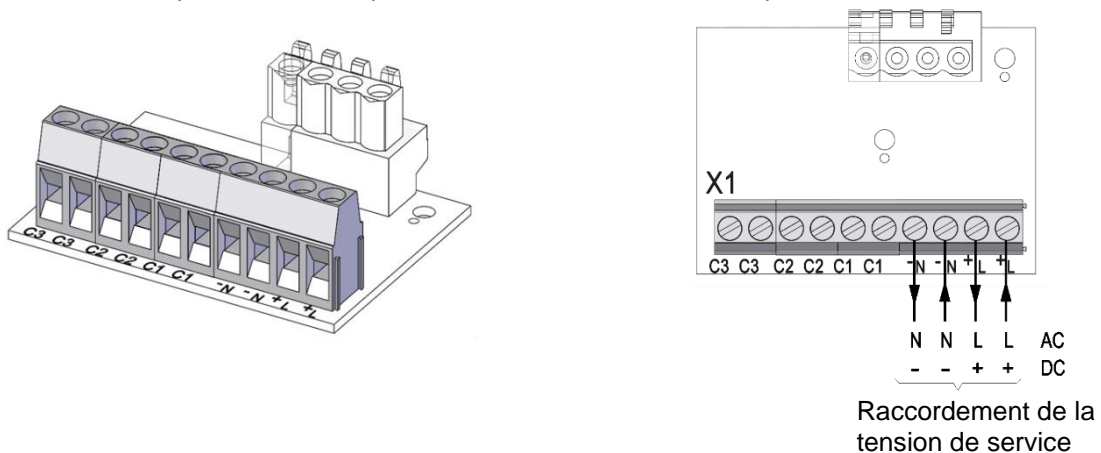
- Veuillez ne monter que des presse-étoupes ayant un type de protection supérieur ou égal à IP66 au niveau des perçages prévus à cet effet.

En cas d'utilisation câbles de diamètre < 7 mm, veuillez prévoir un raccord de câble équipé d'un type de protection suffisant.

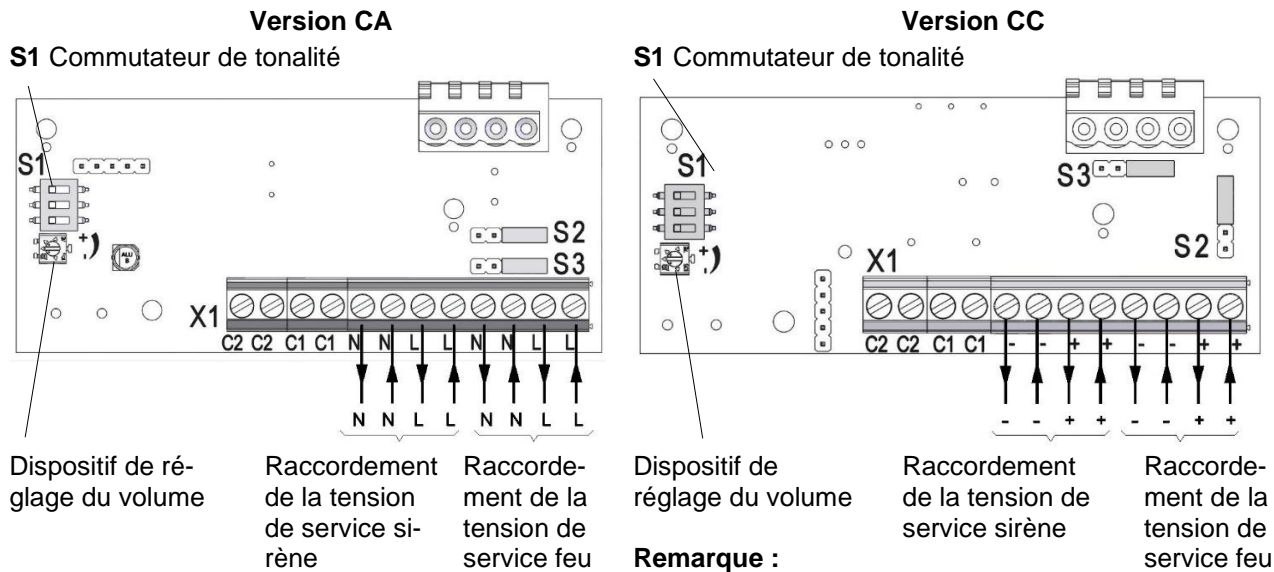


## 6.2 Branchement électrique PBV2LEDM

Le branchement électrique se fait sur la platine de raccordement, dans la partie inférieure.



### 6.3 Branchement électrique/ contrôles PBV2LEDM-SON



**Remarque :**

Les appareils à tension continue (CC) sont dotés d'une protection contre l'inversion de polarité.  
Pas de fonctionnement en cas d'inversion de la polarité

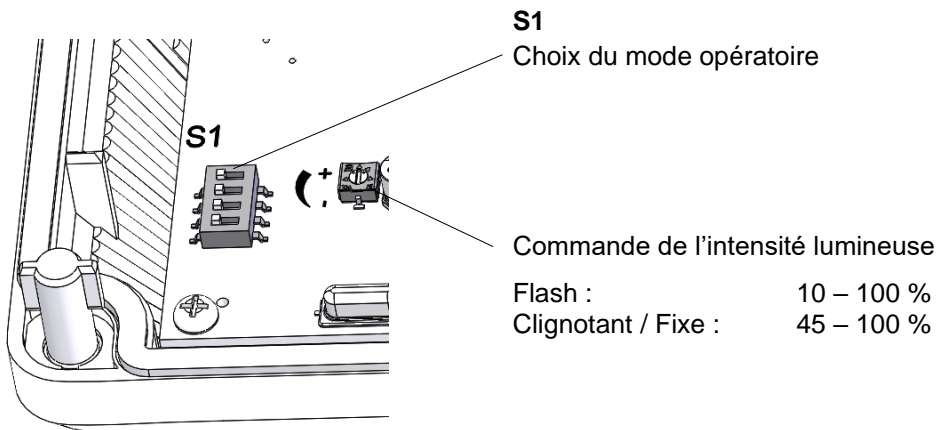
Sur les appareils combinés PBV2LEDM-SON, les feux et les sirènes peuvent fonctionner séparément ou bien en-semble.

**Positionner le commutateur S2 et S3 sur la platine de raccordement comme suit :**

Fonctionnement commun des feux et des sirènes <b>(Réglage d'usine)</b>		
Utilisation avec tension commune « + » (CC) ou L (CA)		
Utilisation avec tension commune « - » (CC) ou N (CA)		
Fonctionnement séparé des feux et des sirènes		

## 6.4 Réglage de la fréquence du flash

Platine dans le capot :



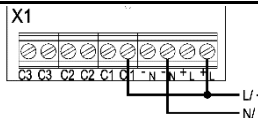
### 6.4.1 Sans commande externe

S1				Mode opératoire
1	2	3	4	
OFF	OFF	OFF	OFF	Flash 1 Hz *
OFF	OFF	ON		Flash 0,75 Hz
OFF	ON	OFF		Fixe
OFF	ON	ON		Clignotant 1 Hz
ON	OFF	OFF		Flash 2 Hz
ON	OFF	ON		Clignotant 2 Hz
ON	ON	OFF		Flash 0,1 Hz
ON	ON	ON		Flash 0,5 Hz
OFF	OFF	ON		Mode double flash (DFM3) voir <a href="#">Options</a>

\* Réglage d'usine

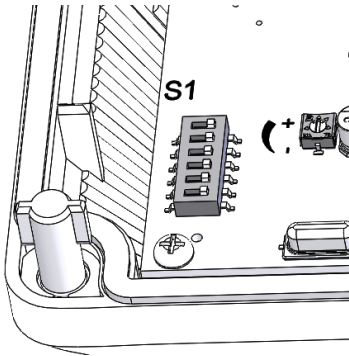
### 6.4.2 Avec commande externe

S1				C1 non commandé	Mode opératoire
1	2	3	4		
OFF	OFF	OFF	ON	Veille	Flash 1 Hz *
OFF	OFF	ON			Flash 0,75 Hz
OFF	ON	OFF			Fixe
OFF	ON	ON			Clignotant 1 Hz
ON	OFF	OFF			Flash 2 Hz
ON	OFF	ON			Clignotant 2 Hz
ON	ON	OFF			Flash 0,1 Hz
ON	ON	ON			Flash 0,5 Hz
OFF	OFF	ON			Mode double flash (DFM3) voir <a href="#">Options</a>





## 6.5 Réglage des modes opératoires - PBV2LEDM / PBV2LEDM-SON avec DEL multicolore (RGBW)



**S1**  
Choix du mode opératoire

Commande de l'intensité lumineuse

Flash : 10 – 100 %  
Clignotant / Fixe : 45 – 100 %

### 6.5.1 Sans commande externe

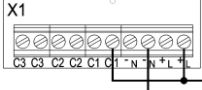
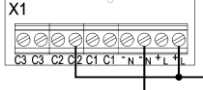
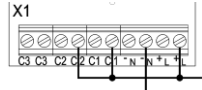
S1			Mode opératoire
1	2	3	
OFF	OFF	OFF	Flash 1 Hz *
OFF	OFF	ON	Flash 0,75 Hz
OFF	ON	OFF	Fixe
OFF	ON	ON	Clignotant 1 Hz
ON	OFF	OFF	Flash 2 Hz
ON	OFF	ON	Clignotant 2 Hz
ON	ON	OFF	Flash 0,1 Hz
ON	ON	ON	Flash 0,5 Hz
OFF	OFF	ON	Mode double flash (DFM) voir <a href="#">Options</a>

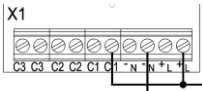
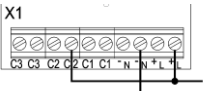
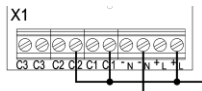
S1			Affectation des couleurs
4	5	6	
OFF	OFF	OFF	Rouge *
	OFF	ON	Bleu
	ON	OFF	Vert
	ON	ON	Jaune

\* Réglage d'usine

### 6.5.2 Avec commande externe

Réglage sur la platine dans la partie inférieure:

S1				Mode opératoire			
1	2	3	4	C1/ C2 non commandé			
OFF	OFF	OFF	ON	Veille	Clignotant 1 Hz	Fixe	Fixe
OFF	OFF	ON		Veille	Fixe	Fixe	Fixe
OFF	ON	OFF		Veille	Clignotant 1 Hz	Fixe	Clignotant 1 Hz
OFF	ON	ON		Veille	Flash 1 Hz	Fixe	Fixe
ON	OFF	OFF		Veille	Flash 1 Hz	Fixe	Clignotant 1 Hz
ON	OFF	ON		Veille	Flash 1 Hz	Fixe	Flash 1 Hz
ON	ON	OFF		Veille	Clignotant 1 Hz	Clignotant 1 Hz	Clignotant 1 Hz
ON	ON	ON		Veille	Fixe	Fixe	Clignotant 1 Hz
<i>Options DFM</i>				Standby	DFM1	Veille	DFM3
OFF	OFF	ON					

S1				Affectation des couleurs					
			4	5	6	C1/ C2 non commandé			
ON	OFF	OFF	Veille	Rouge	Vert	Bleu			
	OFF	ON	Veille	Rouge	Vert	Jaune			
	ON	OFF	Veille	Rouge	Vert	Blanc			
	ON	ON	Veille	Jaune	Vert	Rouge			

## 6.6 Réglage des types de sons (PBV2LEDM-SON)

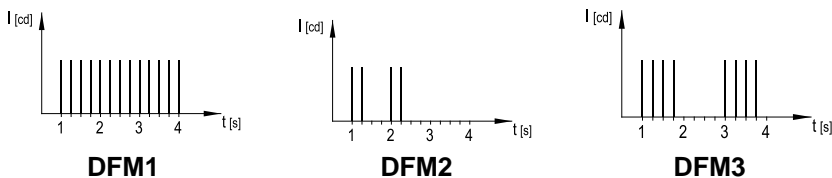
Positionner le commutateur **S1** sur la platine dans la partie inférieure comme suit :

<b>2</b>	Dent de scie DIN 33404-3 (si- gnal de détresse) PFEER PTAP	1200Hz 500Hz		ON OFF	<b>161</b>	Son continu	3000 Hz		ON OFF
<b>9</b>	Sirène montante Alarme incendie UK BS5839-1	970Hz 800Hz		ON OFF	<b>162</b>	Son intermittent	3000 Hz		* ON OFF
<b>131</b>	Modulé bi-ton UK BS5839-1, Alarme incendie passage à niveau	1000Hz 800Hz		ON OFF	<b>163</b>	Son intermittent	3000 Hz		ON OFF
<b>160</b>	Son continu (Horn)	110 Hz		ON OFF	<b>164</b>	Sirène montante	2850 Hz 2400 Hz		ON OFF

\* Réglage d'usine

## 7. Options

### Mode double flash (DFM)



### PBV2LEDM / PBV2LEDM-SON avec DEL monochrome:

Le mode double flash DFM3 est disponible en lieu et place du mode « Flash 1 Hz »

### PBV2LEDM / PBV2LEDM-SON avec DEL multicolore (RGBW) :

Grâce à la commande externe (voir [6.5.2 Avec commande externe](#)) il est possible de choisir entre DFM1, DFM2 et DFM3.

## 8. Accessoires

Numéro de l'article	Description
28300000002	Bouchon de plombier, lot de 4
28912000000	Boulons de verrouillage de rechange, lot de 4
28111500000	Étanchéité plane

## 9. Maintenance, entretien, réparation

- Tenez compte des [Consignes de sécurité](#) pour toutes les interventions sur l'appareil.

L'appareil ne nécessite aucune maintenance particulière.

- Le nettoyage extérieur doit être effectué avec une solution légèrement savonneuse, sans solvant.
- Tous les composants doivent être remplacés uniquement par des pièces originales.
- Les réparations doivent en principe être effectuées dans les ateliers du fabricant.

Toute transformation, modification, utilisation incorrecte ou peu fiable ainsi que le non-respect des instructions de service entraîne l'exclusion de la garantie.

## 10. Mise hors service, démontage et élimination

- Tenez compte des [Consignes de sécurité](#) pour toutes les interventions sur l'appareil.
- Les appareils usagés doivent uniquement être éliminés par du personnel qualifié et conformément à la réglementation environnementale en vigueur.

Les appareils usagés sont également éliminés par Pfannenberg dans les règles de l'art. La livraison à l'une de nos usines de fabrication doit être gratuite.



**ae&t**

+33(0)5 59 06 06 00

info@aet.fr

4 impasse Joliot Curie

64110 Jurançon FRANCE

[www.aet.fr](http://www.aet.fr)