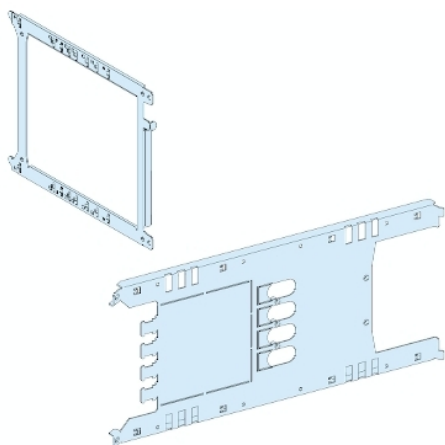


LVS03415

PrismaSeT P Active - Platine NSX100-250 - débros/chassis-3P4P horiz-tte Cde-L650



Principales

Gamme	PrismaSeT
Gamme de produit	PrismaSeT P
Type de produit ou équipement	Platine de montage
Catégorie d'accessoire / de pièce détachée	Accessoire d'installation
Compatibilité de gamme	PrismaSeT (PrismaSeT P) unité fonctionnelle
Description d'installation	Cellule - largeur 650 mm profondeur 400 mm
Produit installé	<p>ComPacT : extraire NSX100 à 160 sans protection différentielle - contrôle : par maneton - horizontal installation</p> <p>ComPacT : extraire NSX100 à 160 sans protection différentielle - contrôle : poignée rotative frontale directe - horizontal installation</p> <p>ComPacT : extraire NSX100 à 160 sans protection différentielle - contrôle : commande électrique - horizontal installation</p> <p>ComPacT : extraire NSX250 sans protection différentielle - contrôle : par maneton - horizontal installation</p> <p>ComPacT : extraire NSX250 sans protection différentielle - contrôle : poignée rotative frontale directe - horizontal installation</p> <p>ComPacT : extraire NSX250 sans protection différentielle - contrôle : commande électrique - horizontal installation</p> <p>ComPacT : extraire NSX100 à 160 avec protection différentielle - contrôle : par maneton - horizontal installation</p> <p>ComPacT : extraire NSX100 à 160 avec protection différentielle - contrôle : poignée rotative frontale directe - horizontal installation</p> <p>ComPacT : extraire NSX100 à 160 avec protection différentielle - contrôle : commande électrique - horizontal installation</p> <p>ComPacT : extraire NSX250 avec protection différentielle - contrôle : par maneton - horizontal installation</p> <p>ComPacT : extraire NSX250 avec protection différentielle - contrôle : poignée rotative frontale directe - horizontal installation</p> <p>ComPacT : extraire NSX250 avec protection différentielle - contrôle : commande électrique - horizontal installation</p>
Description des pôles	<p>1 x3P: extraire NSX100 à 160 horizontal installation</p> <p>1 x4P: extraire NSX100 à 160 horizontal installation</p> <p>1 x3P: extraire NSX250 horizontal installation</p> <p>1 x4P: extraire NSX250 horizontal installation</p>
Nombre de modules verticaux	<p>5 module(s) : NSX100 à 160 sans protection différentielle , direct dans 650 mm largecellule</p> <p>5 module(s) : NSX250 sans protection différentielle , direct dans 650 mm largecellule</p> <p>5 module(s) : NSX100 à 160 avec protection différentielle , direct dans 650 mm largecellule</p> <p>5 module(s) : NSX250 avec protection différentielle , direct dans 650 mm largecellule</p>
Normes	CEI 61439-2
Certifications du produit	ASTA

Le présent document comprend des descriptions générales et/ou des caractéristiques techniques générales sur la performance des produits auxquels il se réfère. Le présent document ne peut être utilisé pour déterminer l'aptitude ou la fiabilité de ces produits pour des applications utilisateur spécifiques et n'est pas destiné à se substituer à cette détermination. Il appartient à chaque utilisateur ou intégrateur de réaliser, sous sa propre responsabilité, l'analyse de risques complète et appropriée, d'évaluer et tester les produits dans le contexte de leur application ou utilisation spécifique. Ni la société Schneider Electric Industries SAS, ni aucune de ses filiales ou sociétés affiliées ne peut être tenue pour responsable de la mauvaise utilisation de l'information contenue dans le présent document.

Complémentaires

Matière	Tôle d'acier
Traitement de protection	Électrophorèse et poudre d'époxy-polyester polymérisée à chaud
Finition de la surface	Texturé Mat
Couleur	Blanc (RAL 9003)
Largeur	575 mm
Hauteur	245 mm
Poids du produit	2,78 kg
Unité fonctionnelle	650 mm 400 mm PrismaSeT P cellule ComPacT NSX100 à 160 sans extraire poignée rotative frontale directe horizontal 3P 1 direct 5 12,5 mm 650 mm 400 mm PrismaSeT P cellule ComPacT NSX100 à 160 sans extraire commande électrique horizontal 3P 1 direct 5 12,5 mm 650 mm 400 mm PrismaSeT P cellule ComPacT NSX100 à 160 sans extraire poignée rotative frontale directe horizontal 4P 1 direct 5 12,5 mm 650 mm 400 mm PrismaSeT P cellule ComPacT NSX100 à 160 sans extraire commande électrique horizontal 4P 1 direct 5 12,5 mm 650 mm 400 mm PrismaSeT P cellule ComPacT NSX100 à 160 sans extraire par maneton horizontal 3P 1 direct 5 12,5 mm 650 mm 400 mm PrismaSeT P cellule ComPacT NSX100 à 160 sans extraire par maneton horizontal 4P 1 direct 5 12,5 mm 650 mm 400 mm PrismaSeT P cellule ComPacT NSX250 sans extraire poignée rotative frontale directe horizontal 3P 1 direct 5 12,5 mm 650 mm 400 mm PrismaSeT P cellule ComPacT NSX250 sans extraire commande électrique horizontal 3P 1 direct 5 12,5 mm 650 mm 400 mm PrismaSeT P cellule ComPacT NSX250 sans extraire poignée rotative frontale directe horizontal 4P 1 direct 5 12,5 mm 650 mm 400 mm PrismaSeT P cellule ComPacT NSX250 sans extraire commande électrique horizontal 4P 1 direct 5 12,5 mm 650 mm 400 mm PrismaSeT P cellule ComPacT NSX250 sans extraire par maneton horizontal 3P 1 direct 5 12,5 mm 650 mm 400 mm PrismaSeT P cellule ComPacT NSX250 sans extraire par maneton horizontal 4P 1 direct 5 12,5 mm 650 mm 400 mm PrismaSeT P cellule ComPacT NSX100 à 160 avec extraire poignée rotative frontale directe horizontal 3P 1 direct 5 12,5 mm 650 mm 400 mm PrismaSeT P cellule ComPacT NSX100 à 160 avec extraire commande électrique horizontal 3P 1 direct 5 12,5 mm 650 mm 400 mm PrismaSeT P cellule ComPacT NSX100 à 160 avec extraire poignée rotative frontale directe horizontal 4P 1 direct 5 12,5 mm 650 mm 400 mm PrismaSeT P cellule ComPacT NSX100 à 160 avec extraire commande électrique horizontal 4P 1 direct 5 12,5 mm 650 mm 400 mm PrismaSeT P cellule ComPacT NSX100 à 160 avec extraire par maneton horizontal 3P 1 direct 5 12,5 mm 650 mm 400 mm PrismaSeT P cellule ComPacT NSX100 à 160 avec extraire par maneton horizontal 4P 1 direct 5 12,5 mm 650 mm 400 mm PrismaSeT P cellule ComPacT NSX250 avec extraire poignée rotative frontale directe horizontal 3P 1 direct 5 12,5 mm 650 mm 400 mm PrismaSeT P cellule ComPacT NSX250 avec extraire commande électrique horizontal 3P 1 direct 5 12,5 mm

Emballage

Type d'emballage 1	PCE
Nb produits dans l'emballage 1	1
Hauteur de l'emballage 1	3,3 cm
Largeur de l'emballage 1	25 cm
Longueur de l'emballage 1	57,5 cm
Poids de l'emballage 1	2,803 kg
Type d'emballage 2	S04
Nb produits dans l'emballage 2	4
Hauteur de l'emballage 2	30 cm
Largeur de l'emballage 2	40 cm
Longueur de l'emballage 2	60 cm
Poids de l'emballage 2	11,91 kg
Type d'emballage 3	P12
Nb produits dans l'emballage 3	16
Hauteur de l'emballage 3	43 cm
Largeur de l'emballage 3	80 cm

Longueur de l'emballage 3	120 cm
Poids de l'emballage 3	59 kg

Durabilité de l'offre

Statut environnemental de l'offre	Produit Green Premium
Régulation REACH	Déclaration REACH
Directive RoHS UE	Conformité pro-active (Produit en dehors du scope légal RoHS UE) Déclaration RoHS UE
Sans métaux lourds toxiques	Oui
Sans mercure	Oui
Régulation RoHS Chine	Déclaration RoHS Pour La Chine
Information sur les exemptions RoHS	Oui
Profil environnemental	Profil Environnemental Du Produit
Sans PVC	Oui
Présence d'halogènes	Produit avec composants plastiques sans halogènes

Garantie contractuelle

Garantie	18 mois
----------	---------