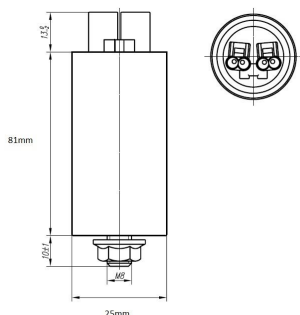


## Condensateur 3.5 $\mu$ F 250V Boîtier en plastique M8x10

Numéro d'article 145133

BEE Condensateur 3.5 $\mu$ F 250V Boîtier en plastique M8x10 25x81mm

Les condensateurs sont conçus pour compenser le courant inductif consommé par les lampes à décharge comme les lampes fluorescentes, les lampes à vapeur de mercure à haute pression, les lampes à vapeur de sodium à haute pression et les lampes halogènes à vapeur métallique avec un tube à décharge céramique.



### Attributs de Classification Générale

Groupe ETIM	Appareillage industriel basse tension
Classe ETIM	Condensateur
Code produit	145133
Marque	Bailey
Nom série de produits	Light control
Type de produit	250V Capacitor

### Attributs de classification

capacité [ $\mu$ F]	3.5
tension nominale [V]	250 - 250
modèle	condensateur parallèle pour lampe L
avec borne à fiche	Oui
diamètre [mm]	25
longueur [mm]	81

