



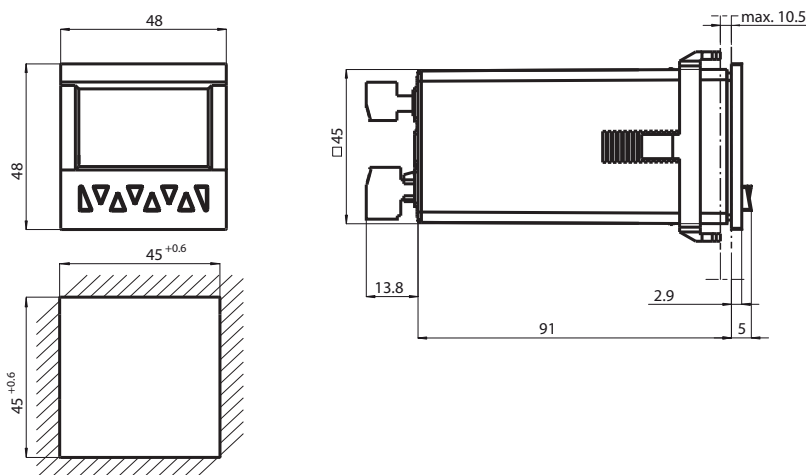
Temporisateur, compteur KC-LCD-48-1R-24VDC

- Compteur/programmeur
- Totalisateur/soustracteur via 2 entrées séparées
- Compteur pré-réglé une présélection
- Affichage LCD deux lignes avec symboles d'affichage de la présélection en cours et de l'état de la sortie, offrant une lecture aisée
- Plage de comptage et de présélection -999999 à 999999
dépassement de capacité positif ou négatif sans lacunes de comptage jusqu'à 1 décade, dans les deux cas
- Possibilité de connexion de capteurs PNP et NPN
- Degré de protection IP65 (de la face avant)

Contrôleur de lot LCD avec 1 sortie relais et tension d'alimentation 24 VCC



Dimensions



Données techniques

Caractéristiques générales

présélection	simple
enregistrement des données	> 10 ans, EEPROM
programmation	Commandé par menu, sur clavier

Éléments de visualisation/réglage

type	Afficheur LCD à 2 lignes, 2 x 6 segments avec caractère
valeur affichée	hauteur numérique 9 mm
présélection	hauteur numérique 7 mm
verrouillage clavier	via le potentiel "high" sur l'entrée "LOCK"
virgule décimale	0 à max. 5 chiffres après la virgule
facteur d'échelle	0,0001 ... 99,9999
réinitialisation	manuel ou extern

Caractéristiques électriques

Protection	11 ... 30 V CC : T 0,2 A
Tension d'emploi	U _B 11 ... 30 V DC

Date de publication: 2020-03-23 Date d'édition: 2020-03-26 : 214735_fra.pdf

Reportez-vous aux « Remarques générales sur les informations produit de Pepperl+Fuchs ».

Groupe Pepperl+Fuchs
www.pepperl-fuchs.com

États-Unis : +1 330 486 0001
fa-info@us.pepperl-fuchs.com

Allemagne : +49 621 776 1111
fa-info@de.pepperl-fuchs.com

Singapour : +65 6779 9091
fa-info@sg.pepperl-fuchs.com

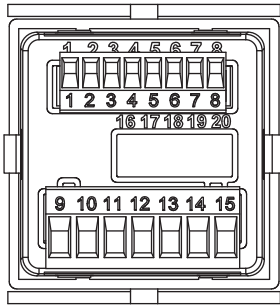
PEPPERL+FUCHS

Données techniques

Puissance absorbée	P ₀	max. 4 W
Entrée		
Raccordement	Entrées de comptage : A et B Entrées de commande/réinitialisation : VERROUILLAGE, RÉINITIALISATION	
Tension de signal		
Haut	3,5 ... 30 V DC	
Bas	0 ... 2 V DC	
fréquence de comptage	30 Hz / 5 kHz	
durée d'impulsions minimale	Entrées de commande/réinitialisation : Statique / 1 ms	
Impédance	10 kOhm	
Modes de comptage		
Compteur d'impulsions	Comptages avec direction de comptage (cnt.dir), comptages de différences (up.dn), comptages décomptages (quad),	
Compteur horaire	Mesure du temps via l'entrée GATE (FrErn), entrée de comptage A : départ, entrée de comptage B : arrêt (InpA.InpB.), entrée de comptage B : départ/arrêt (InpB.InpB.),	
Sortie		
Sortie relais	Inverseur	
Tension de commutation	max. 250 V C.A. / 110 V DC	
Courant de commutation	max. 3 A CA/CC, min. 30 mA CC,	
Capacité de commutation	max. 750 VA / 90 W	
Durée de vie mécanique	2 x 10 ⁷ cycles de manoeuvre	
Durée de vie électrique	5 x 10 ⁴ commutations pour 3 A	
Temps d'action	< 15 ms compteur d'impulsions < 10 ms chronomètre	
alimentation capteur	L'alimentation électrique raccordée est bouclée, max. 50 mA	
conformité de normes et de directives		
Conformité aux directives		
Directive CEM 2004/108/CE	EN 61000-6-2:2005, EN 50295:1999	
Conformité aux normes		
Emission d'interférence	DIN EN 55011:2009, classe B	
limite de charge mécan.	EN 60068-2-6:2008 10 ... 55 Hz/1 mm/XYZ 30 min dans chaque direction	
Tenue aux chocs et aux vibrations	EN 60068-2-27:1995 100 G/2 ms/XYZ 3 fois dans chaque direction	
Conditions environnementales		
Température ambiante	-10 ... 50 °C (14 ... 122 °F)	
Température de stockage	-25 ... 75 °C (-13 ... 167 °F)	
Humidité rel. de l'air	≤ 93 % pour 40 °C (pas condensable)	
Hauteur d'utilisation	0 ... 2000 m	
Caractéristiques mécaniques		
Degré de protection	IP65 (face avant)	
Masse	env. 117 g	
Dimensions	48 mm x 48 mm x 109,8 mm	

Date de publication: 2020-03-23 Date d'édition: 2020-03-26 : 214735_fra.pdf

Connexion



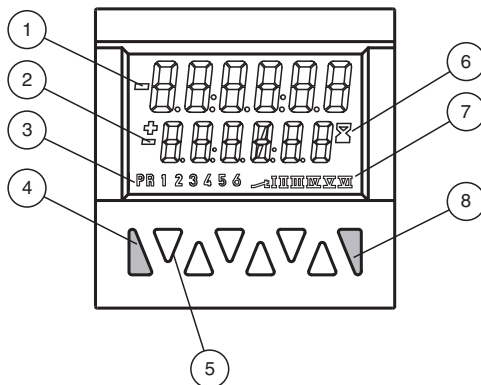
Entrées de commande et de signal

- | | |
|---|---|
| 1 | Tension d'alimentation du détecteur |
| 2 | GND (0 V) |
| 3 | INP A (entrée de signal A) |
| 4 | INP B (entrée de signal B) |
| 5 | RESET (entrée de réinitialisation) |
| 6 | LOCK (verrouillage du clavier d'entrée) |
| 7 | non connecté |
| 8 | non connecté |

Tension d'alimentation et sorties

- | | | |
|----|---------------------|--------------------|
| 9 | non connecté | |
| 10 | non connecté | |
| 11 | Contact relais C. | } Sortie |
| 12 | Contact relais N.O. | |
| 13 | Contact relais N.C. | |
| 14 | 11 ... 30 V CC | } Alimentationmax. |
| 15 | GND (0 V) | |

Assemblage



- | | |
|---|---|
| 1 | Valeur actuelle |
| 2 | Valeur présélectionnée |
| 3 | Indicateur pour la valeur de présélection (pour 9) |
| 4 | Touche « Reset » |
| 5 | Touches des dizaines de 1 à 6 / Touches pour la programmation |
| 6 | Affichage régime compteur horaire |
| 7 | affiche la sortie active |
| 8 | Touche prog/mode |