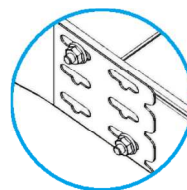
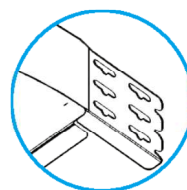
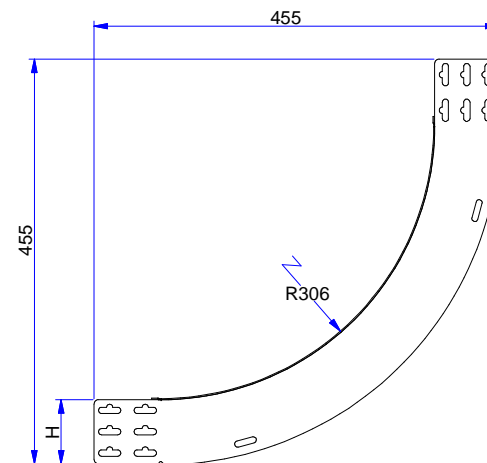
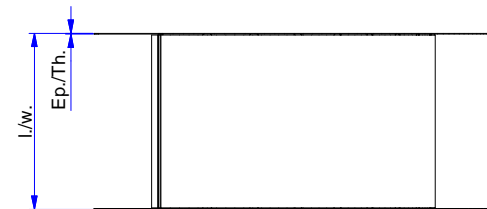
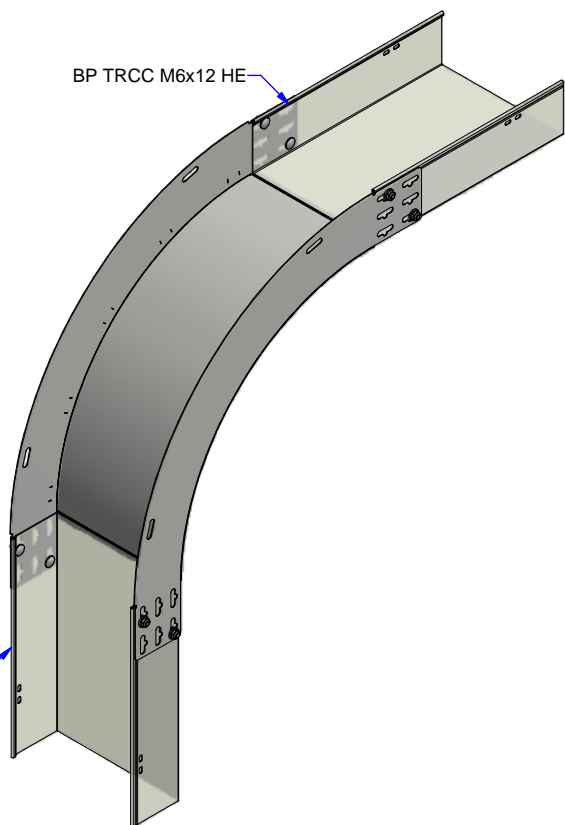


BP TRCC M6x12 HE

Goulotte GBRs  
(GBRS Trunking)



Description	Code	Masse/Weight Kg/p	Ep./Th. mm	H mm	l./w. mm
CV GBRs 72x75 SZ	518542	1,160	1,00	72,00	78
CV GBRs 72x100 SZ	518547	1,250	1,00	72,00	102
CV GBRs 72x147 SZ	518557	1,430	1,00	72,00	150
CV GBRs 72x195 SZ	518567	1,620	1,00	72,00	198
CV GBRs 72x316 SZ	518582	2,080	1,00	72,00	318
CV GBRs 72x412 SZ	518592	2,450	1,00	72,00	414
CV GBRs 72x507 SZ	518612	2,820	1,00	72,00	510

**G** : Pre-galvanised according to NF EN 10346 (S220 GD / Z).

**SZ** : Tôle d'acier galvanisé avant fabrication suivant NF EN 10346 (S220 GD / Z).



www.niedaxfrance.fr

CONVEXE GBRs H72 SZ  
GBRS OUTSIDE BEND H72 G



ASSISTANCE TECHNIQUE  
+33 (0)1 55 95 92 17  
pole.technique@niedax.fr

FT02728

**NIEDAX**  
France

