

x3



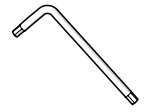
x2



x2

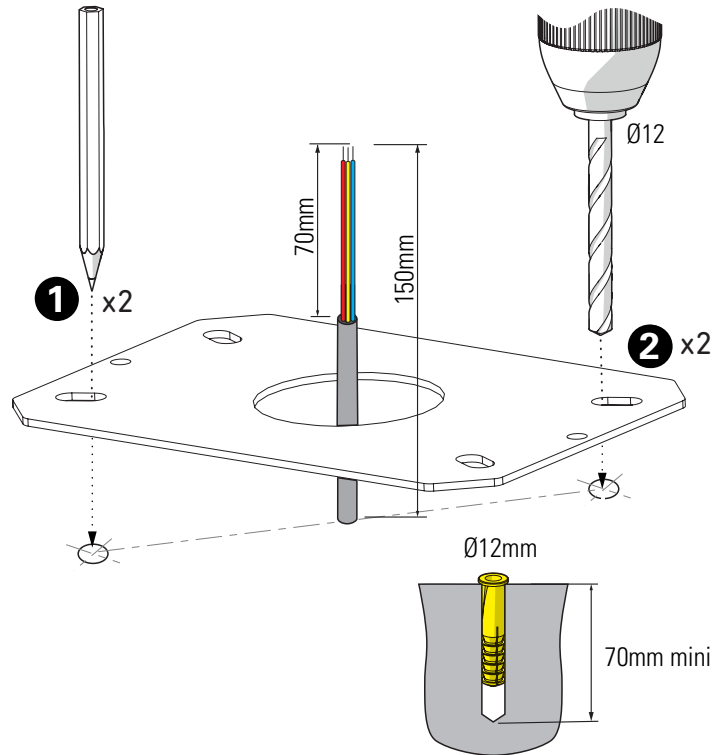


x2

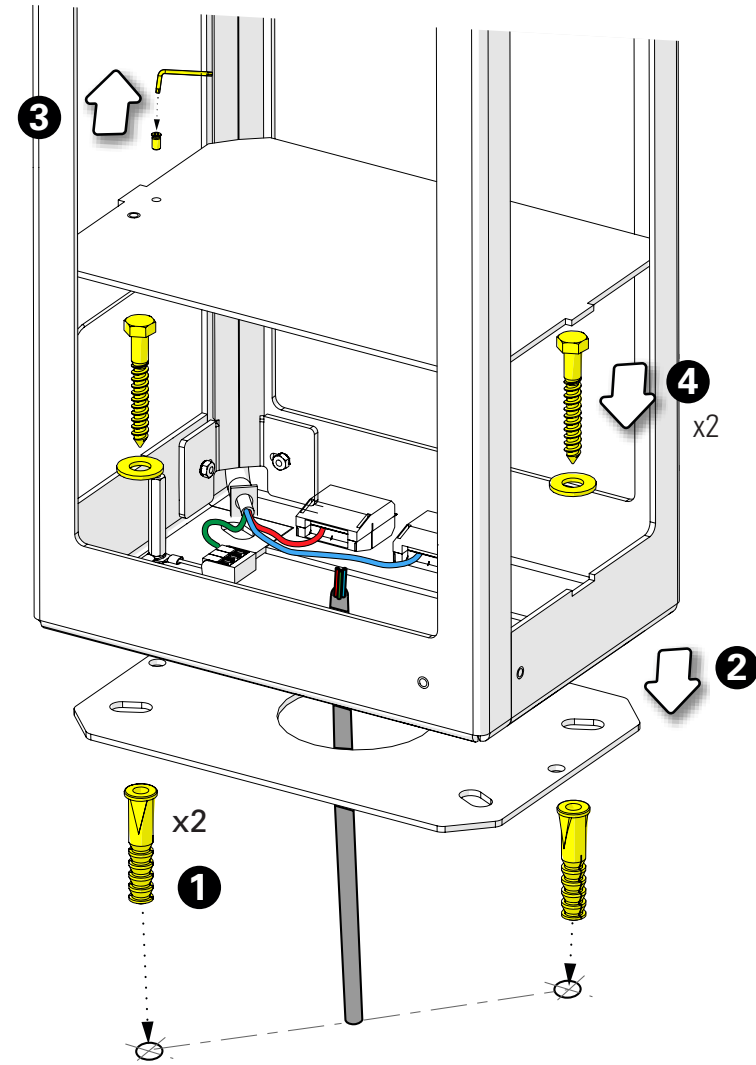


x1

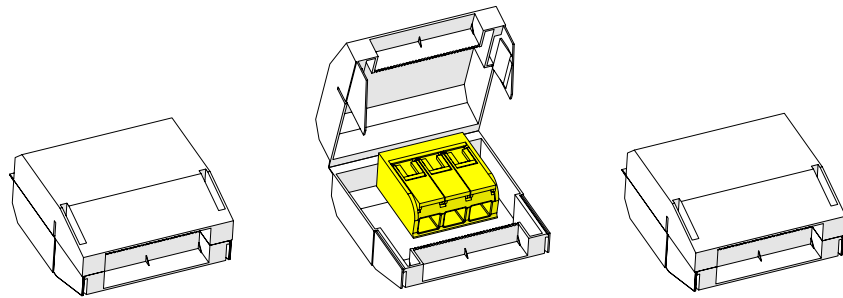
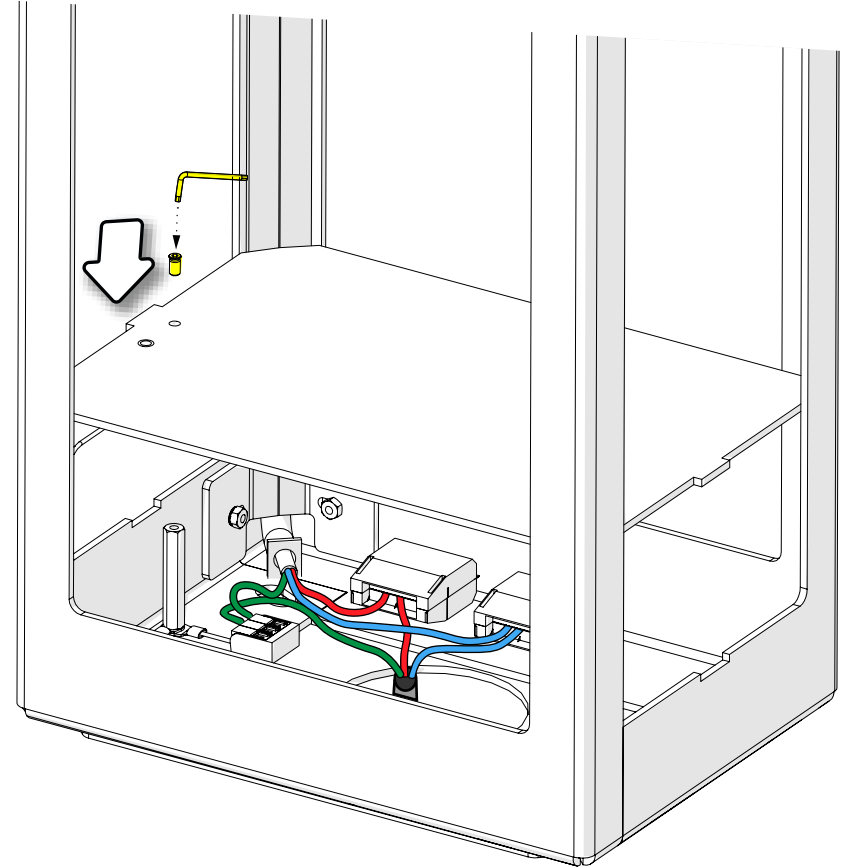
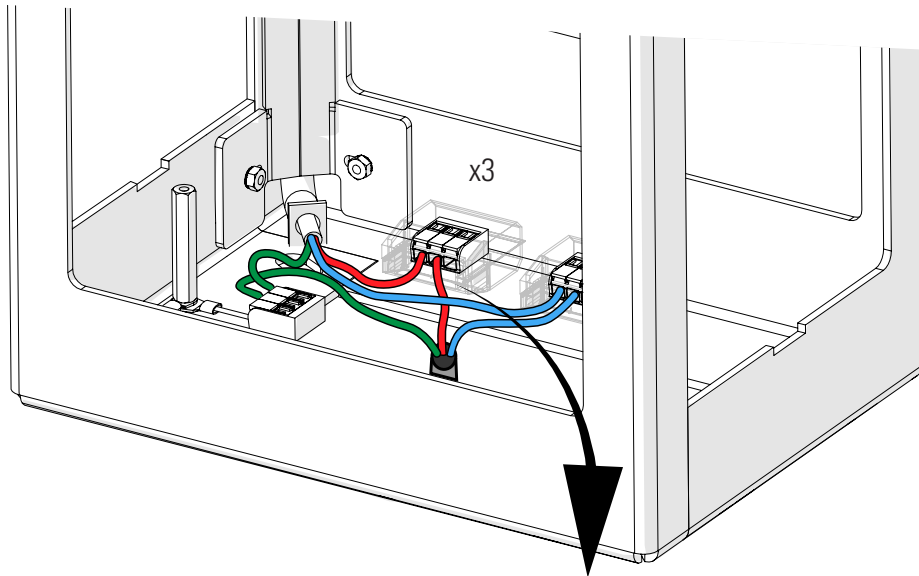
1 Traçage & perçage des trous de fixation
 Trace & drill the mounting holes



2 Fixation du luminaire
 Fix the luminaire



3 Raccordement électrique
Connect electrical wires



1 Ouvrir la GELBOX
Open the GELBOX

2 Connecter le câble au WAGO
Connect cabl to WAGO

3 Fermer la GELBOX
Close the GELBOX