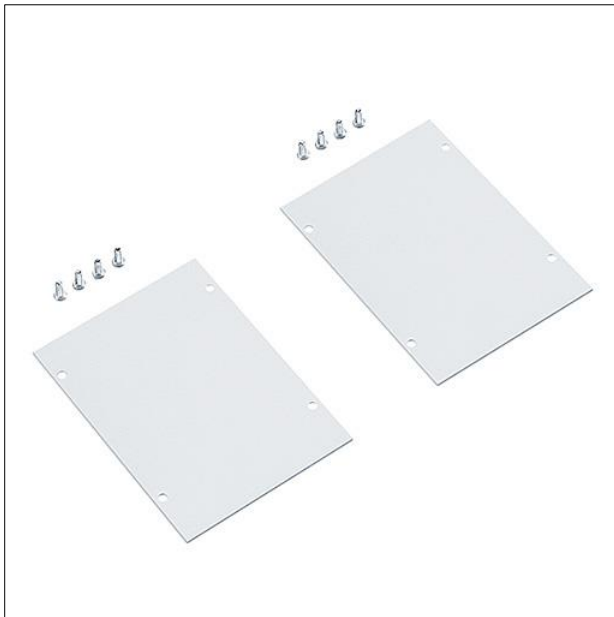
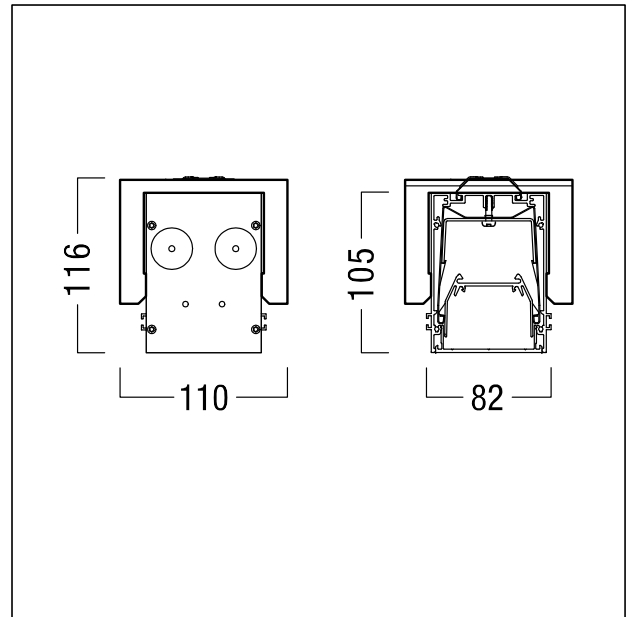


Jeu d'embouts, canal à enc. ds le béton

Jeu de capots d'extrémité à encastrer dans le béton, avec vis (x 2)



ZS\_SLI\_F\_Beton\_Stimset.jpg



ZS\_SLI\_M\_Concrete.wmf