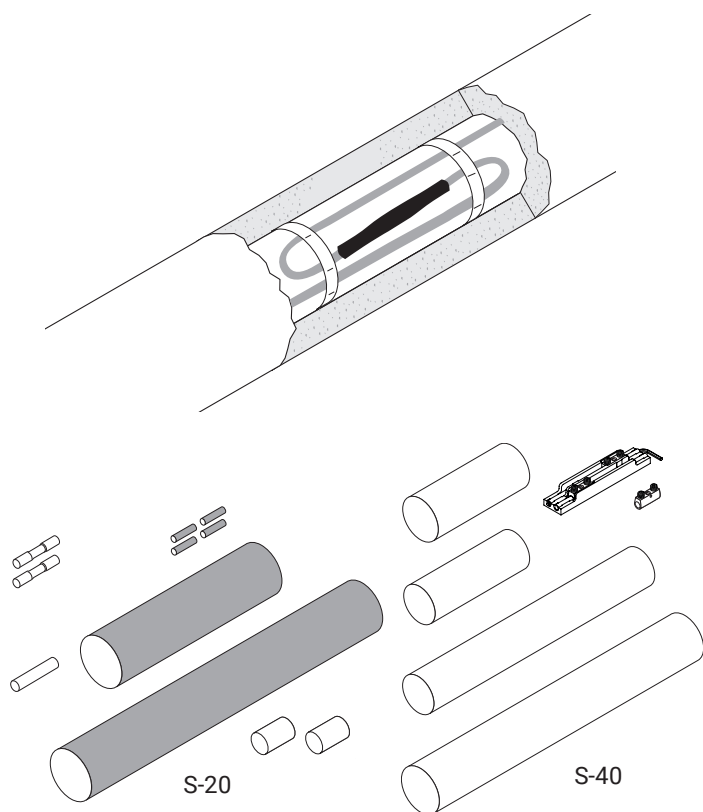


KITS DE JONCTIONS EN LIGNE SOUS CALORIFUGE, THERMORÉTRACTABLES



Ces kits sont conçus pour réaliser des jonctions en ligne de rubans chauffants autorégulants nVent RAYCHEM.

Le kit nVent RAYCHEM S-20 est conçu pour une utilisation avec les rubans BTV et QTVR, tandis que le kit S-40 est destiné aux types XTV, KTV et VPL.

Tous les kits sont agréés pour un usage en zones explosibles.

Les kits de jonction se composent d'un manchon thermorétractable facile à utiliser et d'un adhésif qui, lorsqu'il est chauffé, forme une barrière semi-flexible contre l'humidité. Ces kits sont fournis avec une boîte de rangement destinée à faciliter l'installation.

La continuité électrique est assurée par des sertissages pour les conducteurs et pour la tresse du ruban chauffant.

En raison de sa faible épaisseur, la jonction finie s'installe sous le calorifuge, directement sur la tuyauterie.



DOMAINE D'APPLICATION

	S-20	S-40
	Kit de jonction en ligne pour rubans chauffants BTV et QTVR	Kit de jonction en ligne pour rubans chauffants XTV, KTV et VPL

CONTENU DU KIT

	Gaine isolante haute température et manchons thermorétractables	Gaine isolante haute température et manchons thermorétractables, avec aide à la pose, bornes à vis et clé Allen
--	---	---

AGRÉMENTS

 II 2 G Ex 60079-30-1 eb IIC T* Gb
 II 2 D Ex 60079-30-1 tb IIIC T**°C Db
 T. min. -60°C (* ** voir nomenclature)

	S-20	S-40
Température d'exposition max.	110 °C	260 °C
Intensité maximale	32 A	40 A
Résistance diélectrique	1,3 à 3,5 MV/m	> 6 MV/m
Résistivité	10 ¹² Ω cm	10 ¹⁰ Ω cm
Dimensions finales	Longueur : env. 180 mm Diamètre : env. 20 mm	Longueur : env. 300 mm Diamètre : env. 20 mm

OUTILS D'INSTALLATION

Torche ou équivalent	Pistolet air chaud min. 1 460 W	Pistolet air chaud min. 3000 W
----------------------	---------------------------------	--------------------------------

RÉFÉRENCES DE COMMANDE

Désignation	S-20	S-40
N° réf. (poids)	1244-022490 (0,05 kg)	1244-022492 (0,11 kg)

France

Tél. (+33) 800 906 045
Fax (+33) 800 906 003
salesFR@nVent.com

België / Belgique

Tél. (+32) 16 21 35 02
Fax (+32) 16 21 36 04
salesbelux@nVent.com

Schweiz / Suisse

Tél. +41 (41) 766 30 81
Fax +41 (41) 766 30 80
infoBaar@nVent.com



Notre éventail complet de marques :

[nVent.com/RAYCHEM](https://www.nvent.com/RAYCHEM)

CADDY

ERICO

HOFFMAN

RAYCHEM

SCHROFF

TRACER