

# C-RCI 2,5/M4-B 1000 - Cosse à anneau



1200336

<https://www.phoenixcontact.com/fr/produits/1200336>

Veillez tenir compte du fait que les données affichées dans ce document PDF proviennent de notre catalogue en ligne. Vous trouverez les données complètes dans la documentation utilisateur. Nos conditions générales d'utilisation des téléchargements sont applicables.

Cosse à anneau, largeur: 8 mm, coloris: bleu



## Données commerciales

Référence	1200336
Conditionnement	1□000 Unité(s)
Commande minimum	1□000 Unité(s)
Clé de vente	BH3421
Product key	BH3421
GTIN	4055626461946
Poids par pièce (emballage compris)	1,59 g
Poids par pièce (hors emballage)	1,59 g
Numéro du tarif douanier	85369010
Pays d'origine	TW

1200336

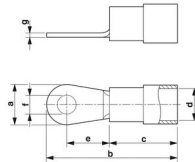
<https://www.phoenixcontact.com/fr/produits/1200336>

## Caractéristiques techniques

### Propriétés du produit

Type de produit	Connecteur
-----------------	------------

### Dimensions

Dessin coté	
Largeur	8 mm
Longueur cône d'entrée isolant	11,5 mm
Espace milieu-cône d'entrée isolant	7 mm
Epaisseur min.	0,8 mm
Cote intérieure collet d'isolation	4,5 mm

### Dimensions intérieures

Diamètre intérieur	4,3 mm
--------------------	--------

### Indications sur les matériaux

Coloris	bleu
Classe d'inflammabilité selon UL 94	V2
Composants	exempt d'halogène

# C-RCI 2,5/M4-B 1000 - Cosse à anneau

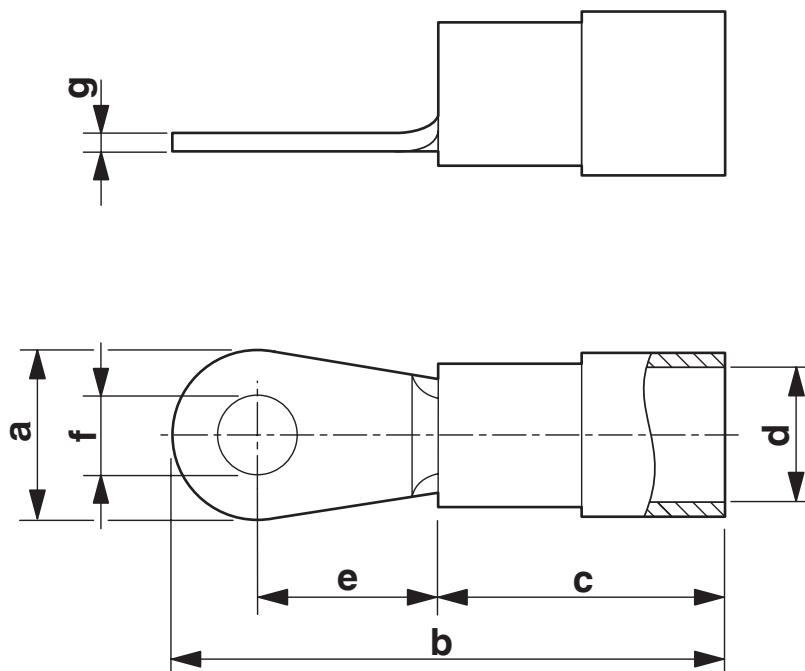
1200336

<https://www.phoenixcontact.com/fr/produits/1200336>



## Dessins

Dessin coté



# C-RCI 2,5/M4-B 1000 - Cosse à anneau



1200336

<https://www.phoenixcontact.com/fr/produits/1200336>

## Classifications

### ECLASS

ECLASS-11.0	27400204
ECLASS-13.0	27400204
ECLASS-12.0	27400204

### ETIM

ETIM 8.0	EC001052
----------	----------

### UNSPSC

UNSPSC 21.0	27121700
-------------	----------

# C-RCI 2,5/M4-B 1000 - Cosse à anneau



1200336

<https://www.phoenixcontact.com/fr/produits/1200336>

## Conformité environnementale

China RoHS	Période d'utilisation conforme : illimitée = EFUP-e
	Aucune substance dangereuse dépassant les valeurs seuils ;

Phoenix Contact 2023 © - Tous droits réservés  
<https://www.phoenixcontact.com>

PHOENIX CONTACT SAS  
52 Boulevard de Beaubourg Emerainville  
77436 Marne La Vallée Cedex 2 France  
+33 (0) 1 60 17 98 98  
[documentation@phoenixcontact.fr](mailto:documentation@phoenixcontact.fr)