

## Borne d'interface de sortie de détecteur

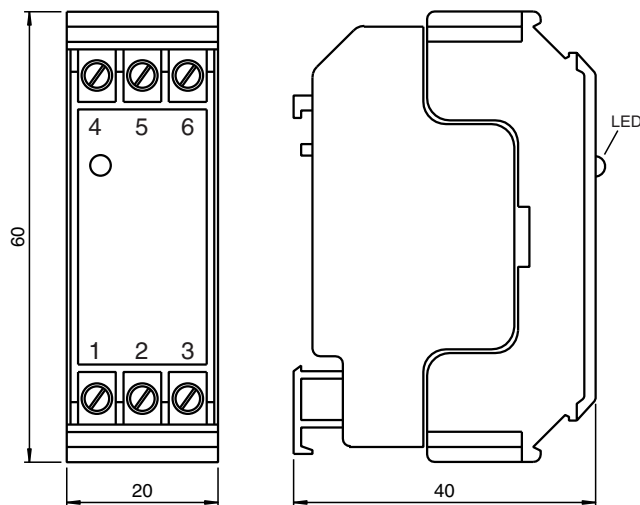
### KCD2-E3

- Amplificateur aux bornes à 1 voie
- Entrée pour capteurs NAMUR
- Tension d'alimentation 24 V DC
- Interface standard pour éviter toute erreur de transmission des signaux
- Visualisation de l'état de commutation, LED jaune
- Sortie Electronique résistante aux courts-circuits
- Faible sensibilité aux parasites
- Borne active compacte
- Fixation par verrouillage par ressort sur 35 mm rail standard selon DIN EN 50022
- Degré de protection IP20

Borne d'interface de sortie de détecteur

CE

## Dimensions



## Données techniques

### Valeurs caractéristiques pour la sécurité fonctionnelle

MTTF<sub>d</sub> 916 a

### Éléments de visualisation/réglage

LED jaune sortie

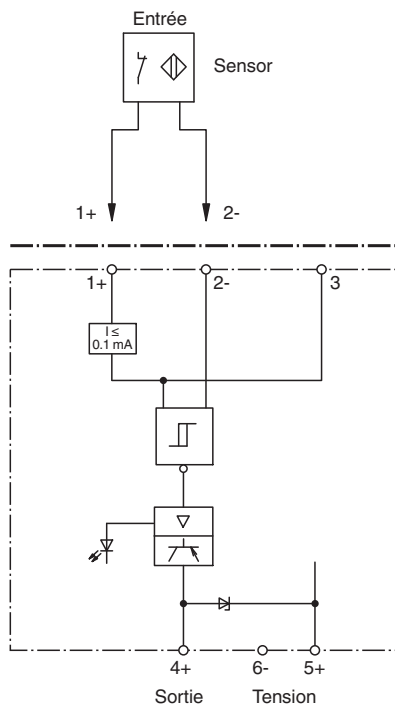
### Caractéristiques électriques

Tension d'emploi U<sub>B</sub> 10 ... 30 V DC

## Données techniques

Ondulation		≤ 10 %
Courant d'emploi	I <sub>B</sub>	env. 22 mA
<b>Entrée</b>		
Raccordement		bornes 1+, 2-
types de capteurs connectables		NAMUR
longueur d'impulsion/intervalle entre impulsions		≥ 0,5 ms / ≥ 0,5 ms
Courant de court-circuit		env. 8 mA
alimentation capteur		8 V DC
Point de commutation		1,2 ... 2,1 mA course différentielle env. 0,2 mA
Surveillance de défaut de ligne		sans
Fréquence de coupure		1 kHz
<b>Sortie</b>		
Raccordement		borne 4+
Courant transistor		200 mA protégé(e)((s)) contre les courts-circuits
Niveau du signal		U <sub>B</sub> - 1,1 V
<b>Caractéristiques de transfert</b>		
direction d'action		Contact à ouverture
Fréquence de commutation		1 kHz
<b>Conformité aux directives</b>		
Compatibilité électromagnétique		
Directive CEM selon 2014/30/EU		EN 61326-1:2013
<b>Conformité aux normes</b>		
Degré de protection		EN 60529:2000
Immunité		EN 61326-1:2013
<b>Conditions environnantes</b>		
Température ambiante		-25 ... 70 °C (-13 ... 158 °F)
Température de stockage		-25 ... 85 °C (-13 ... 185 °F)
<b>Caractéristiques mécaniques</b>		
Raccordement		bornes auto-ouvrantes, section de fils max. 0,34 ... 2,5 mm <sup>2</sup>
Masse		60 g
Dimensions		20x60x40 (in mm)

Connexion



Date de publication: 2020-03-24 Date d'édition: 2020-03-26 : 268567\_fra.pdf