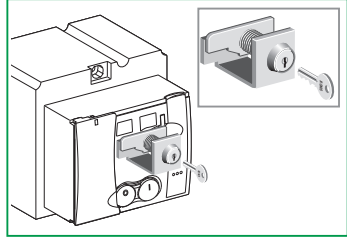


**Compact NSX100-250
FPower NSX**

Motor mech. keylock adapter (with keylock)
Verrouillage télécommande (avec serrure)
Enclavamiento cierr. mando eléct
(incluye cierr)



**Schneider
Electric**

PLEASE NOTE

■ Electrical equipment should be installed, operated, serviced, and maintained only by qualified personnel.
■ No responsibility is assumed by Schneider Electric for any consequences arising out of the use of this material.

REMARQUE IMPORTANTE

■ L'installation, l'utilisation, la réparation et la maintenance des équipements électriques doivent être assurées par du personnel qualifié uniquement.
■ Schneider Electric décline toute responsabilité quant aux conséquences de l'utilisation de cet appareil.

TENGA EN CUENTA

■ La instalación, manejo, puesta en servicio y mantenimiento de equipos eléctricos deberán ser realizados sólo por personal cualificado.
■ Schneider Electric no se hace responsable de ninguna de las consecuencias del uso de este material.

请注意

■ 电气设备的安装、操作、维修和维护工作仅限于合格人员执行。
■ Schneider Electric不承担由于使用本资料所引起的任何后果。

GHD16302AA-05

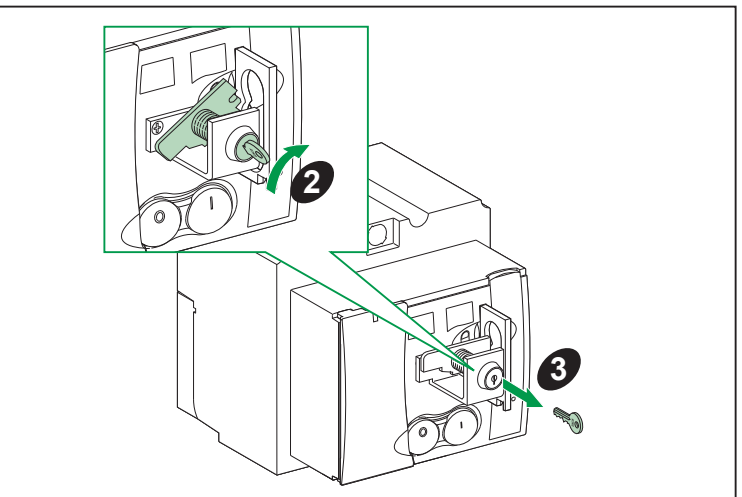
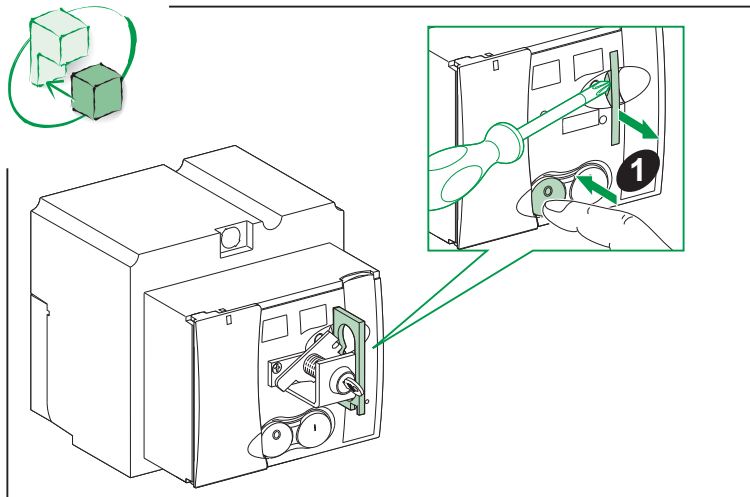
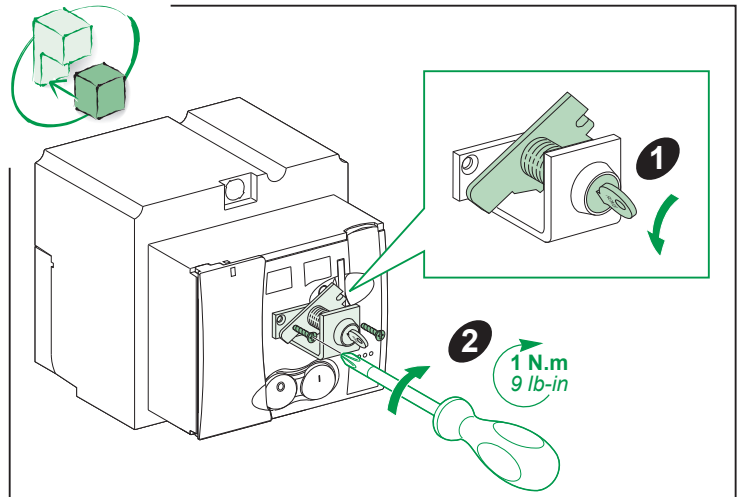
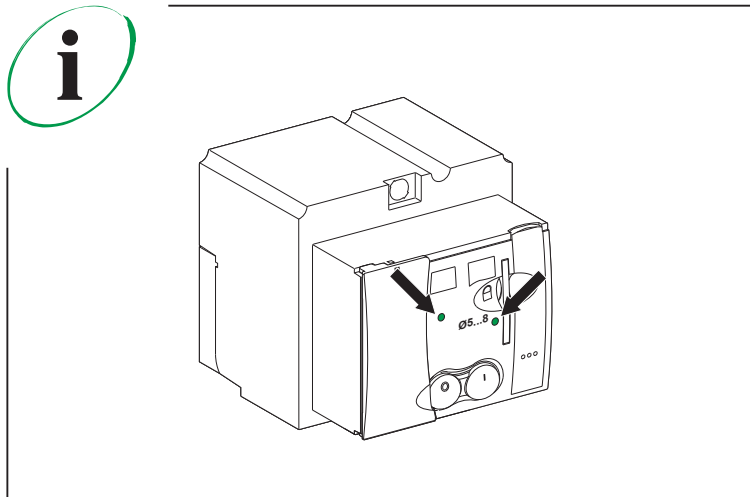
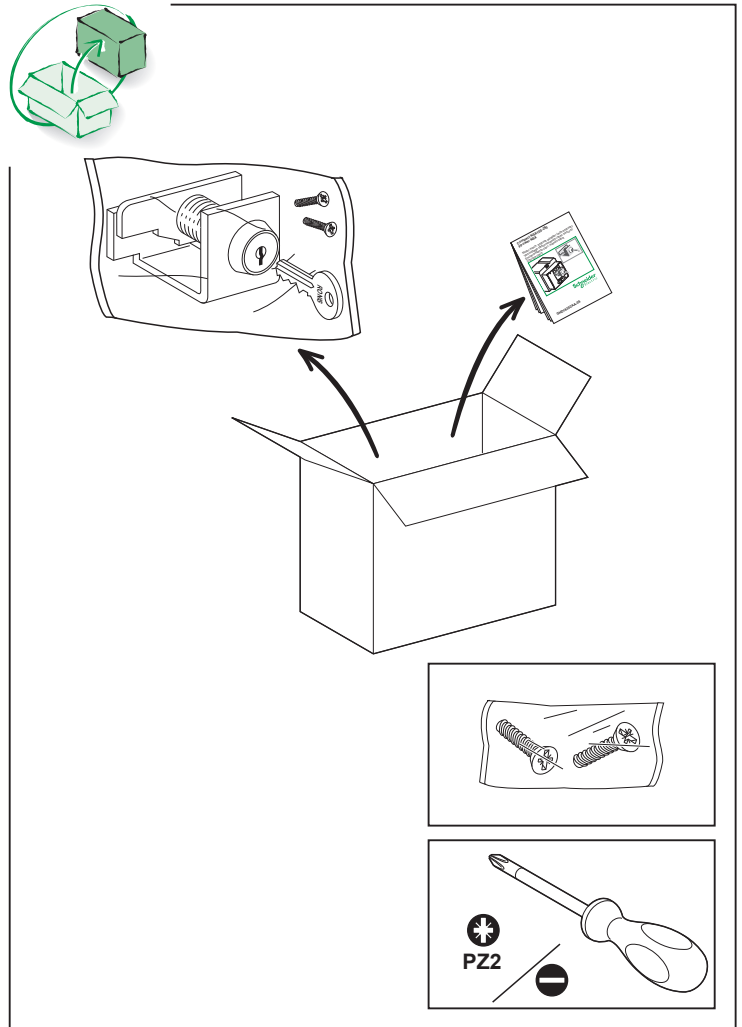
Schneider Electric Industries SAS

35, rue Joseph Monier
CS 30323
F - 92506 Rueil Malmaison Cedex

www.schneider-electric.com



© 2015 Schneider Electric.
All rights reserved.



GHD16302AA-05