

# A-INL-PG42-P-GY - Contre-écrou



1411229

<https://www.phoenixcontact.com/fr/produits/1411229>

Veillez tenir compte du fait que les données affichées dans ce document PDF proviennent de notre catalogue en ligne. Vous trouverez les données complètes dans la documentation utilisateur. Nos conditions générales d'utilisation des téléchargements sont applicables.

Contre-écrou, pour filetage Pg42, coloris: gris argent RAL 7001



## Données commerciales

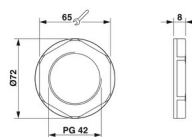
Référence	1411229
Conditionnement	5 Unité(s)
Commande minimum	5 Unité(s)
Clé de vente	BF7DZX
Product key	BF7DZX
Page catalogue	Page 687 (C-2-2019)
GTIN	4046356923613
Poids par pièce (emballage compris)	13,8 g
Poids par pièce (hors emballage)	13,8 g
Numéro du tarif douanier	39269097
Pays d'origine	TR

## Caractéristiques techniques

### Propriétés du produit

Type de produit	Ecrou plat
Type de filetage	Pg42

### Dimensions

Dessin coté	
Longueur	8 mm
Diamètre	54 mm
Diamètre du filetage de raccordement	54 mm
Ouverture contre-écrou	65 mm
Cote d'encoignure six-pans	73 mm
Type de filetage côté raccordement	Pg42

### Indications sur les matériaux

Matériau	PA
Classe d'inflammabilité selon UL 94	V2

### Câble/conducteur

Absence d'halogène	oui
--------------------	-----

### Conditions environnementales et de durée de vie

#### Conditions ambiantes

Température ambiante (fonctionnement)	-40 °C ... 100 °C
---------------------------------------	-------------------

# A-INL-PG42-P-GY - Contre-écrou

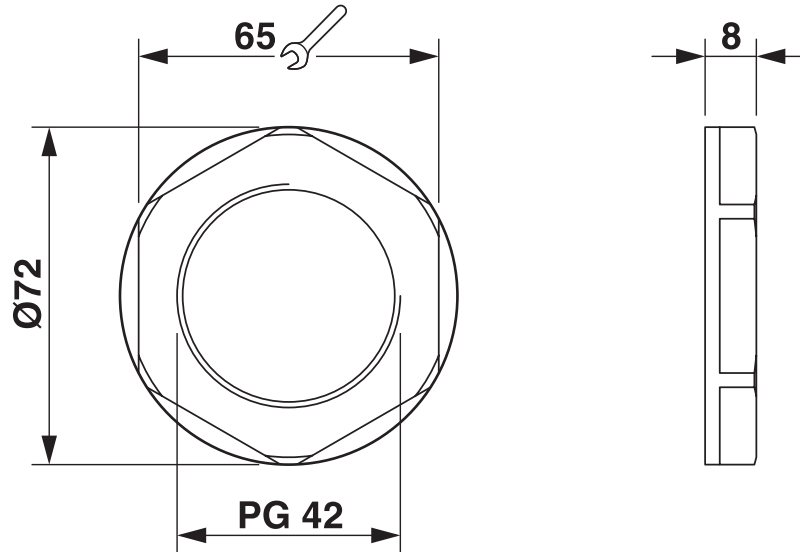
1411229

<https://www.phoenixcontact.com/fr/produits/1411229>



## Dessins

Dessin coté



1411229

<https://www.phoenixcontact.com/fr/produits/1411229>

## Classifications

### ECLASS

ECLASS-11.0	27144424
ECLASS-13.0	27140807

### ETIM

ETIM 9.0	EC000940
----------	----------

### UNSPSC

UNSPSC 21.0	31161700
-------------	----------

# A-INL-PG42-P-GY - Contre-écrou



1411229

<https://www.phoenixcontact.com/fr/produits/1411229>

## Conformité environnementale

China RoHS	Période d'utilisation conforme : illimitée = EFUP-e
	Aucune substance dangereuse dépassant les valeurs seuils ;

Phoenix Contact 2023 © - Tous droits réservés  
<https://www.phoenixcontact.com>

PHOENIX CONTACT SAS  
52 Boulevard de Beaubourg Emerainville  
77436 Marne La Vallée Cedex 2 France  
+33 (0) 1 60 17 98 98  
[documentation@phoenixcontact.fr](mailto:documentation@phoenixcontact.fr)