

socle de prise tableau droit - plastron 75x75, fixation 60x60

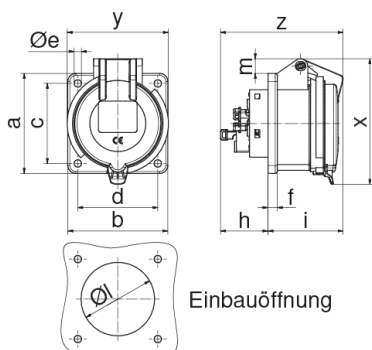


Description de l'article	
Référence	1333609
EAN	4024941019132
Groupe de produits	socle de prise tableau Quick-Connect TE droit
Intensité	16A
Nombre de pôles	5p
Disposition des phases	3P+N+PE
Emplacement du contact de protection	6h
Tension	200/346 à 240/415V

Description de l'article	
Fréquence	50 et 60Hz
Indice de protection	IP55
Code couleur	rouge
Couleur de l'appareil	couv. rabatt. rouge RAL 3000, boîtier gris RAL 7035
Connectique	technique de connexion à ressort sans vis avec bornes à ressort de traction avec contact Kontex
Section maximale des conducteurs	4,0 mm ²
Entrée de câble	autre
Hauteur de l'appareil en mm	95mm
Largeur de l'appareil en mm	76mm
Profondeur de l'appareil en mm	93mm
Dimension verticale du plastron en mm	75mm
Dimension horizontale du plastron en mm	75mm
Écartement vertical entre les trous de perçage en mm	60mm
Écartement horizontal entre les trous de perçage en mm	60mm
Matériau du boîtier	polyamide
Contacts	le porte-contacts est en matériau résistant à la chaleur, les contacts sont en laiton nickelé

Données logistiques	
Poids unitaire	0.152 Kg / null
Type d'emballage	null

Données logistiques	
Contenu	1 ST
EAN	4024941019132
Longueur	93 mm
Largeur	76 mm
Hauteur	95 mm
Poids	0,153 kg
Volume	671,46 ccm
Type d'emballage	null
Contenu	10 ST
EAN	4024941842471
Longueur	245 mm
Largeur	177 mm
Hauteur	185 mm
Poids	1,653 kg
Volume	7 140 ccm



Ampere Polzahl	16 3	16 4	16 5	32 3	32 4	32 5
a	75,0	75,0	75,0	75,0	75,0	75,0
b	75,0	75,0	75,0	75,0	75,0	75,0
c	60,0	60,0	60,0	60,0	60,0	60,0
d	60,0	60,0	60,0	60,0	60,0	60,0
ø e	5,5	5,5	5,5	5,5	5,5	5,5
f	7,0	7,0	7,0	8,0	8,0	8,0
h	36,0	36,0	36,0	36,0	36,0	36,0
i	57,0	57,0	57,0	65,0	65,0	66,0
ø l	45,0	45,0	55,0	60,0	60,0	60,0
m	3,5	7,0	11,5	12,0	12,0	17,0
x	80,0	88,0	95,0	100,0	100,0	108,0
y	75,0	75,0	76,0	75,0	75,0	75,0
z	93,0	93,0	93,0	101,0	101,0	102,0

