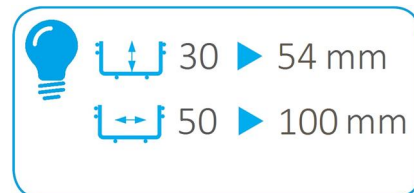
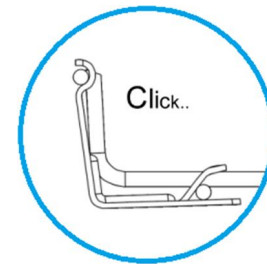
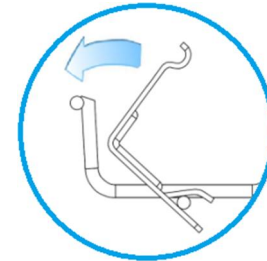
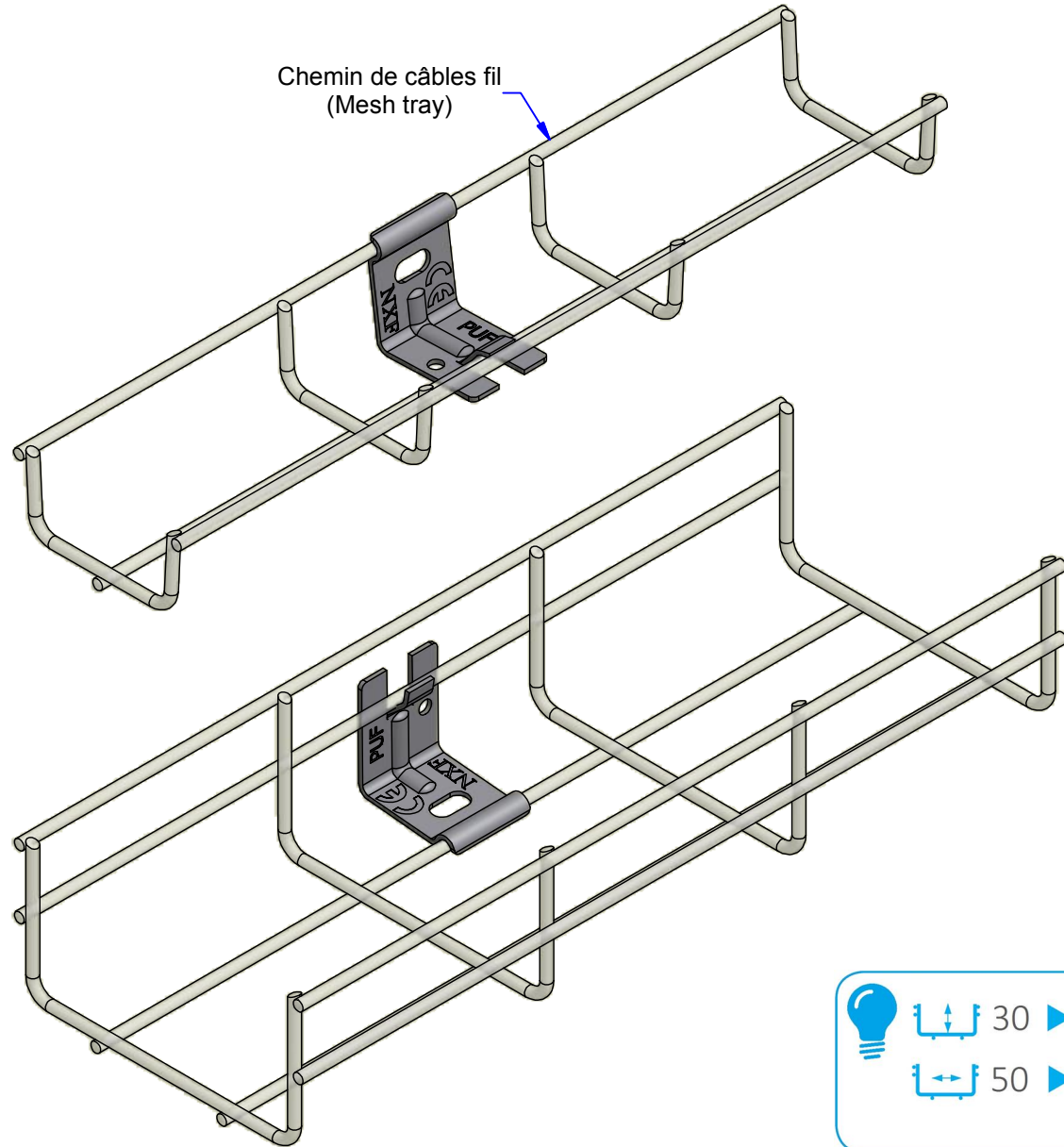


Chemin de câbles fil
(Mesh tray)



www.niedaxfrance.fr

Description	Code	Masse/Weight Kg/p	Ep./Th. mm	daN	daN
PUF I3	555036	0,026	1,50	20	20

SS316L : Stainless steel according to NF EN 10088-2 (316L).
I3 : Tôle d'acier inoxydable suivant NF EN 10088-2 (316L).

PATTE MULTI PUF I3
 PUF BRACKET SS316L



ASSISTANCE TECHNIQUE
 +33 (0)1 55 95 92 17
 pole.technique@niedax.fr

FT02556

NIEDAX
 France

