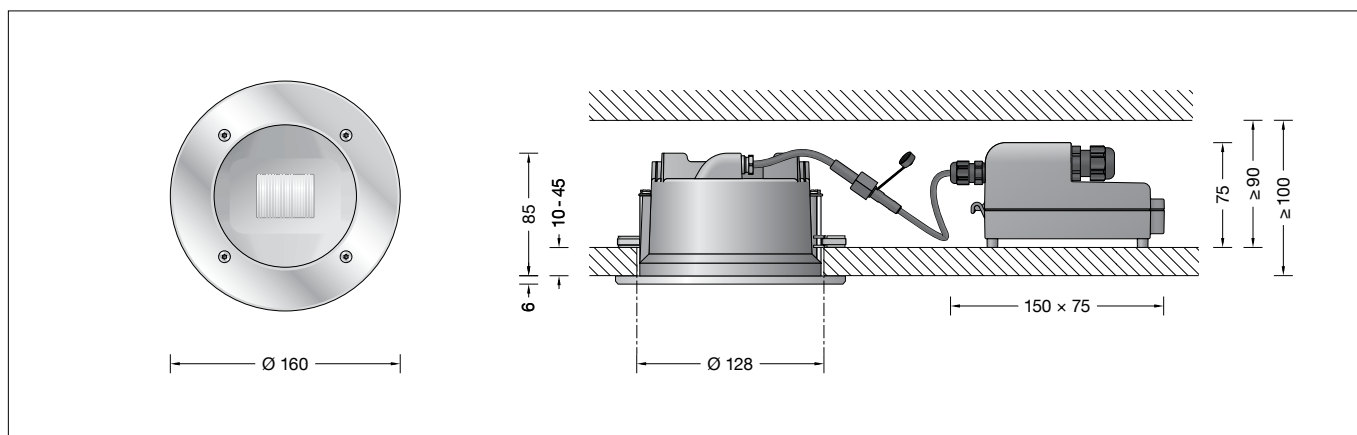


BEGA**24 330**

Deckeneinbau-Tiefstrahler
Recessed ceiling downlight
Plafonnier-spot à encastrer



Gebrauchsanweisung

Anwendung

Deckeneinbau-Tiefstrahler mit externem, DALI-steuerbarem Netzteil für den Einbau in Betondecken oder Zwischendecken im Innen- oder Außenbereich.
Mit bandförmiger Lichtstärkeverteilung.

Produktbeschreibung

Leuchte besteht aus Aluminiumguss, Aluminium und Edelstahl
Abschlussring aus Edelstahl
Sicherheitsglas mattiert
Optische Silikonlinse · BEGA Hybrid Optics®
Reflektoroberfläche Reinstaluminium
Leuchtgehäuse mit 2 Befestigungsschrauben und Führungsschrauben
Einbauöffnung \varnothing 128 mm
Erforderliche Einbautiefe 100 mm
Externes Anschlussgehäuse besteht aus glasfaserverstärktem Kunststoff (Polyamid) 220-240 V \sim 0/50-60 Hz
2 Leitungsverschraubungen mit Zugentlastung zur Durchverdrahtung der Netzanschlussleitung von \varnothing 4–10 mm, max. $5 \times 1,5^{\square}$
Anschlussklemmen $2,5^{\square}$
0,7 m Verbindungsleitung mit Stecker zwischen Leuchte und Netzteil
BEGA Thermal Control®
Temporäre thermische Regulierung der Leuchtenleistung zum Schutz temperaturempfindlicher Bauteile, ohne die Leuchte abzuschalten
Schutzklasse II
Schutzart IP 65
Staubdicht und Schutz gegen Strahlwasser
Schlagfestigkeit IK07
Schutz gegen mechanische Schläge < 2 Joule
 – Sicherheitszeichen
 – Konformitätszeichen
Gewicht: 1,2 kg
Dieses Produkt enthält Lichtquellen der Energieeffizienzklassen D

Überspannungsschutz

Die in der Leuchte verbauten elektronischen Komponenten sind nach DIN EN 61547 gegen Überspannung geschützt.
Um einen zusätzlichen Schutz z. B. vor Transienten etc. zu erreichen, empfehlen wir separate Überspannungsschutzkomponenten. Sie finden diese auf unserer Website unter www.bega.com.

Instructions for use

Application

Recessed ceiling downlight with external DALI controllable power supply unit for installation in concrete ceilings or suspended ceilings indoors and outdoors.
With flat beam light distribution.

Product description

Luminaire made of aluminium alloy, aluminium and stainless steel
Cover ring stainless steel
Matt safety glass
Optical silicone lens · BEGA Hybrid Optics®
Reflector surface made of pure aluminium
Luminaire housing with 2 fixing claws and guide screws
Recessed opening \varnothing 128 mm
Required installation depth 100 mm
The external connection housing is made of glass fibre reinforced synthetic material (polyamide) 220-240 V \sim 0/50-60 Hz
2 screw cable glands with strain relief for through-wiring power connecting cable \varnothing 4–10 mm, max. $5 \times 1,5^{\square}$
Connecting terminals $2,5^{\square}$
0,7 m connection cable with plug between the luminaire and the power supply unit
BEGA Thermal Control®
Temporary thermal regulation to protect temperature-sensitive components without switching off the luminaire
Safety class II
Protection class IP 65
Dust-tight and protection against water jets
Impact strength IK07
Protection against mechanical impacts < 2 joule
 – Safety mark
 – Conformity mark
Weight: 1.2 kg
This product contains light sources of energy efficiency classes D

Overvoltage protection

The electronic components installed in the luminaire are protected against overvoltage in accordance with DIN EN 61547.
To achieve an additional protection against e. g. transients, etc. we recommend separate overvoltage protection components. You can find them on our website at www.bega.com.

Fiche d'utilisation

Utilisation

Plafonniers encastrés-spots encastrés avec bloc d'alimentation externe pour pilotage DALI pour installation dans des plafonds en béton ou dans des faux-plafonds en intérieur ou en extérieur.
À répartition lumineuse elliptique.

Description du produit

Luminaire fabriqué en fonderie d'aluminium, aluminium et acier inoxydable
Anneau en acier inoxydable
Verre de sécurité mat
Lentille optique en silicone
BEGA Hybrid Optics®
Finition du réflecteur aluminium extra-pur
Boîtier de montage avec 2 griffes de fixation et vis de guidage
Réserve \varnothing 128 mm
Profondeur d'encastrement requise 100 mm
La boîte de connexion externe est composée de matière synthétique renforcée à la fibre de verre (polyamide) 220-240 V \sim 0/50-60 Hz
2 presse-étoupes avec décharge de traction pour branchement en dérivation du câble de raccordement réseau de \varnothing 4–10 mm, max. $5 \times 1,5^{\square}$
Bornier $2,5^{\square}$
Câble de raccordement 0,7 m avec fiche entre le luminaire et le bloc d'alimentation BEGA Thermal Control®
Régulation thermique temporaire de la puissance des luminaires pour protéger les composants sensibles à la température, sans pour autant éteindre les luminaires
Classe de protection II
Degré de protection IP 65
Étanche à la poussière et protégé contre les jets d'eau
Résistance aux chocs mécaniques IK07
Protection contre les chocs mécaniques < 2 joules
 – Sigle de sécurité
 – Sigle de conformité
Poids: 1,2 kg
Ce produit contient des sources lumineuses de classe d'efficacité énergétique D

Protection contre les surtensions

Les composants électroniques installés dans le luminaire sont protégés contre la surtension conformément à la norme DIN EN 61547.
Pour obtenir une protection supplémentaire contre la surtension, les tensions transitoires etc., nous proposons des composants de protection séparés. Vous les trouverez sur notre site web www.bega.com.

Sicherheit

Für die Installation und für den Betrieb dieser Leuchte sind die nationalen Sicherheitsvorschriften zu beachten. Die Montage und Inbetriebnahme darf nur durch eine Elektrofachkraft erfolgen. Der Hersteller übernimmt keine Haftung für Schäden, die durch unsachgemäßen Einsatz oder Montage entstehen. Werden nachträglich Änderungen an der Leuchte vorgenommen, so gilt derjenige als Hersteller, der diese Änderungen vornimmt.

Safety

The installation and operation of this luminaire are subject to national safety regulations. Installation and commissioning may only be carried out by a qualified electrician. The manufacturer accepts no liability for damage caused by improper use or installation. If subsequent modifications are made to the luminaire, the person responsible for these modifications shall be considered the manufacturer.

Sécurité

Pour l'installation et l'utilisation de ce luminaire, respecter les normes de sécurité nationales. L'installation et la mise en service ne doivent être effectuées que par un électricien agréé. Le fabricant décline toute responsabilité pour tout dommage résultant d'une mise en œuvre ou d'une installation inappropriée du produit. Si des modifications sont apportées ultérieurement au luminaire, l'intervenant sera considéré comme étant le fabricant.

Lichttechnik

Halbstruwinkel 100/57°

Lighting technology

Half beam angle 100/57°

Technique d'éclairage

Angle de diffusion à demi-intensité 100/57°

Leuchtmittel

Modul-Anschlussleistung	16,8 W
Leuchten-Anschlussleistung	19,6 W
Bemessungstemperatur	$t_a = 25 \text{ °C}$
Umgebungstemperatur	$t_{a \text{ max}} = 40 \text{ °C}$

Lamp

Module connected wattage	16.8 W
Luminaire connected wattage	19.6 W
Rated temperature	$t_a = 25 \text{ °C}$
Ambient temperature	$t_{a \text{ max}} = 40 \text{ °C}$

Lampe

Puissance raccordée du module	16,8 W
Puissance raccordée du luminaire	19,6 W
Température de référence	$t_a = 25 \text{ °C}$
Température d'ambiance	$t_{a \text{ max}} = 40 \text{ °C}$

24 330 K3

Modul-Bezeichnung	LED-0800/830
Farbtemperatur	3000 K
Farbwiedergabeindex	CRI > 80
Modul-Lichtstrom	2850 lm
Leuchten-Lichtstrom	1905 lm
Leuchten-Lichtausbeute	97,2 lm/W

24 330 K3

Module designation	LED-0800/830
Colour temperature	3000 K
Colour rendering index	CRI > 80
Module luminous flux	2850 lm
Luminaire luminous flux	1905 lm
Luminaire luminous efficiency	97,2 lm/W

24 330 K3

Désignation du module	LED-0800/830
Température de couleur	3000 K
Indice de rendu des couleurs	CRI > 80
Flux lumineux du module	2850 lm
Flux lumineux du luminaire	1905 lm
Rendement lum. d'un luminaire	97,2 lm/W

24 330 K4

Modul-Bezeichnung	LED-0800/840
Farbtemperatur	4000 K
Farbwiedergabeindex	CRI > 80
Modul-Lichtstrom	2920 lm
Leuchten-Lichtstrom	1952 lm
Leuchten-Lichtausbeute	99,6 lm/W


24 330 K4

Module designation	LED-0800/840
Colour temperature	4000 K
Colour rendering index	CRI > 80
Module luminous flux	2920 lm
Luminaire luminous flux	1952 lm
Luminaire luminous efficiency	99,6 lm/W


24 330 K4

Désignation du module	LED-0800/840
Température de couleur	4000 K
Indice de rendu des couleurs	CRI > 80
Flux lumineux du module	2920 lm
Flux lumineux du luminaire	1952 lm
Rendement lum. d'un luminaire	99,6 lm/W


Montage

 **Leuchtgehäuse und externes LED-Netzteil dürfen nicht durch wärmedämmende Stoffe abgedeckt werden.**

Installation

 **Luminaire housing and external LED power supply unit must not be covered by any heat insulating materials.**

Installation

 **L'armature et le bloc d'alimentation LED externe ne doivent pas être recouverts de matériaux d'isolation.**

Einbau in Betondecken:

Für die Aufnahme von Leuchte und externem Netzteil empfehlen wir die Verwendung des Einbaugesäßes **10 441**.

Einbau in Zwischendecken:

Es ist eine Einbauöffnung von $\varnothing 128 \text{ mm}$ und eine Einbautiefe von mindestens 100 mm erforderlich.

Das externe Netzteil benötigt oberhalb der Decke einen Freiraum von mindestens 90 mm (siehe Skizze).

Die Krallen greifen hinter die Deckenverkleidung. Die Mindeststärke der Deckenverkleidung beträgt 10 mm.

Bei geringerer Stärke sowie beim Einbau in Gipskartondecken muss die Deckenverkleidung rückseitig im Bereich der Krallen verstärkt werden.

Installation in concrete ceilings:

To accommodate the luminaire and the external power supply unit we recommend using the installation housing **10 441**.

Installation in suspended ceilings:

A recessed opening of $\varnothing 128 \text{ mm}$ with a minimum installation depth of 100 mm is required.

The external power supply unit requires a minimum of 90 mm clearance above the ceiling (see drawing).

The claws grip behind the ceiling cladding. The minimum thickness of the ceiling cladding is 10 mm.

If the thickness is less, and if installation is to be effected in plasterboard ceilings, the back of the ceiling cladding must be reinforced in the region of the claws.

Installation dans les plafonds en béton :

Nous conseillons d'utiliser le boîtier d'encastrement pour installer le luminaire et le bloc d'alimentation externe **10 441**.

Installation dans les faux-plafonds :

Une réservation de $\varnothing 128 \text{ mm}$ et une profondeur d'encastrement minimale de 100 mm sont nécessaires.

Le bloc d'alimentation externe requiert un dégagement minimum de 90 mm au-dessus du plafond (voir schéma).

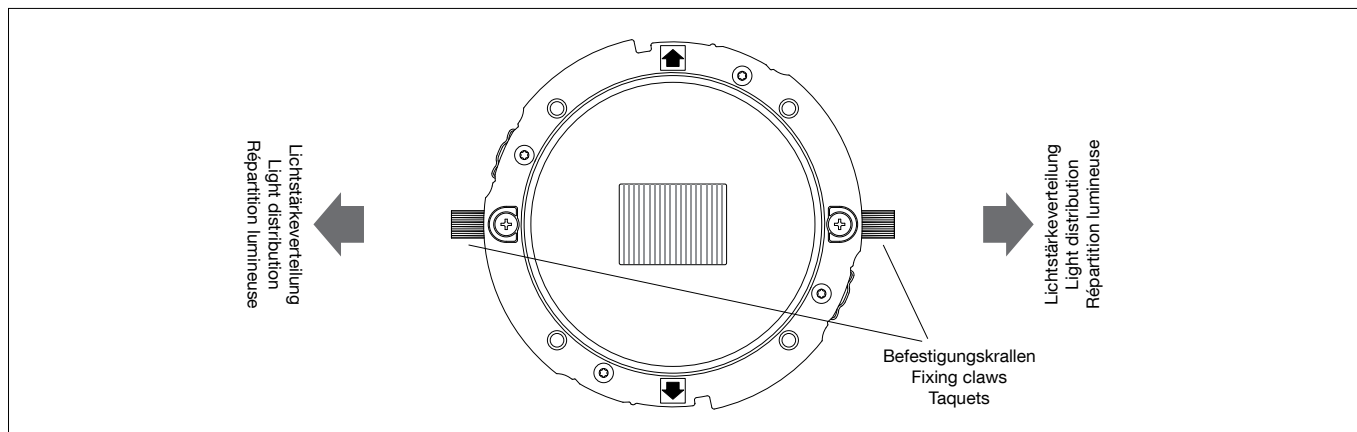
Les griffes se bloquent à l'arrière du revêtement de plafond. L'épaisseur minimale du revêtement de plafond est de 10 mm.

Pour les épaisseurs moindres ainsi que pour une installation en plafonds en plaques de plâtre, l'arrière du revêtement de plafond doit être renforcé au niveau des griffes.

Stecker der Leuchte in die Kupplung der Verbindungsleitung vom externen Netzteil einstecken und handfest verschrauben.

Insert the plug of the luminaires into the coupling of the connection cable on the external power supply unit and screw-in hand-tight.

Brancher la fiche du luminaire dans le coupleur du câble de raccordement du bloc d'alimentation externe et visser fermement.



Externes LED-Netzteil sowie Leuchtengehäuse in die Deckenöffnung schieben und entsprechend der gewünschten Lichtstärkeverteilung ausrichten (siehe Skizze). Führungsschrauben anziehen. Beim Anziehen müssen die Befestigungskralen auf die Zwischendecke schwenken. Leuchte wird festgesetzt. Bei Linksdrehung schwenken die Befestigungskralen zurück. Die Leuchte kann dann aus der Einbaueöffnung wieder entnommen werden. Beiliegenden Abschlussring aufsetzen und Senkschrauben gleichmäßig fest anziehen.

Push external LED power supply unit and luminaire housing into the ceiling cut-out and align according to the desired light distribution (see sketch). Ensure correct directionality towards the area to be illuminated. Tighten guide screws. When tightening the screws, the fixing claws must swivel onto the inside of the suspended ceiling. The luminaire is fixed. When undoing the guide screws, the fixing claws swivel back and the luminaire can be removed. Install enclosed end ring and tighten firmly countersunk screws.

Introduire le bloc d'alimentation LED externe et le luminaire dans l'ouverture du plafond et orienter en fonction de la répartition lumineuse souhaitée (voir schéma). Vérifier l'orientation correcte du projecteur par rapport à la surface à éclairer. Serrer les vis de guidage. Lors du serrage les griffes de fixation doivent pivoter sur le faux plafond. Le luminaire est fixé. En desserrant les vis de guidage les griffes de fixation pivotent dans la position initiale et le luminaire peut alors être retiré de la découpe de plafond. Poser l'anneau de finition ajouter et serrer fermement en croix, les vis à tête fraisée.

Reinigung · Pflege

Leuchte regelmäßig mit Lösungsmittelfreien Reinigungsmitteln von Schmutz und Ablagerungen säubern. Dafür keinen Hochdruckreiniger verwenden.

Cleaning · Maintenance

Clean luminaire regularly with solvent-free cleansers from dirt and deposits. Do not use high pressure cleaners.

Nettoyage · Entretien

Nettoyer régulièrement le luminaire et le débarrasser des dépôts et des souillures. Ne pas utiliser de nettoyeur haute pression.

Bitte beachten Sie:

Den im Leuchtengehäuse befindlichen Trockenmittelbeutel nicht entfernen. Er dient zur Aufnahme von Restfeuchtigkeit.

Please note:

Do not remove the desiccant bag from the luminaire housing. It is needed to remove residual moisture.

Attention :

Ne pas retirer le sachet de dessiccant présent dans l'armature du luminaire. Il sert à absorber l'humidité résiduelle.

Austausch des LED-Moduls

Die Bezeichnung des LED-Moduls ist auf einem Etikett in der Leuchte vermerkt. BEGA Ersatzmodule entsprechen in Lichtfarbe und Lichtleistung den ursprünglich verbauten Modulen. Der Austausch kann mit handelsüblichem Werkzeug durch qualifizierte Personen erfolgen. Anlage spannungsfrei schalten. LED sind hochwertige elektronische Bauteile! Bitte vermeiden Sie während des Auswechslens eine direkte Berührung der LED-Lichtaustrittsfläche mit den Händen.

Replacing the LED module

The designation of the LED module is noted on a label in the luminaire. The light colour and light output of BEGA replacement modules correspond to those of the modules originally fitted. The module can be replaced by qualified persons using standard tools. Disconnect the system. LED are high-quality electronic components! Please avoid touching the light output opening of the LED directly during relamping.

Remplacement du module LED

La désignation du module LED est inscrite sur une étiquette collée dans le luminaire. Les modules de rechange BEGA correspondent aux modules d'origine en termes de couleur de lumière et de flux lumineux. Le module LED peut être remplacé par une personne qualifiée à l'aide d'outils courants. Travailler hors tension. Les LED sont des composants électroniques de haute qualité! Éviter de toucher la surface de diffusion des LED avec les doigts pendant le remplacement.

Senkschrauben lösen und Abschlussring abnehmen. Senkschrauben (Torxantrieb T20) lösen und Glashaltering mit Glas, Dichtung und Reflektor herausnehmen. LED-Modul austauschen. Bitte beachten Sie die Montageanleitung des LED-Moduls. Glas mit Dichtung und Reflektor so in das Leuchtengehäuse einsetzen, dass die mattierte Seite innen liegt. Glashaltering befestigen. Abschlussring aufsetzen und Senkschrauben gleichmäßig fest anziehen.

Undo countersunk screws and remove end ring. Undo counter sunk screws (torx drive T20) and disassemble glass holding ring with glass, gasket and reflector. Replace LED module. Please follow the installation instructions for the LED module. Place glass with gasket and reflector into the luminaire housing so that the matt surface is inside the housing. Insert glass retaining ring and fix it. Install end ring and tighten firmly countersunk screws.

Desserrer les vis à tête fraisée et retirer l'anneau de finition avec le verre de sécurité et le réflecteur. Desserrer les vis à tête fraisée (torx T20) et démonter l'anneau. Remplacer le module LED. Respecter la fiche d'utilisation du module LED. Poser le verre avec le joint et le réflecteur dans le boîtier du luminaire de telle sorte que le côté mat soit à l'intérieur. Poser et fixer l'anneau de fixation. Poser l'anneau de finition et serrer fermement en croix, les vis à tête fraisée.

Ergänzungsteile

10 441 Einbaugehäuse

Accessories

10 441 Installation housing

Accessoires

10 441 Boîtier d'encastrement

Es gibt dazu eine gesonderte Gebrauchsanweisung.

A separate instructions for use can be provided upon request.

Une fiche d'utilisation pour ce boîtier est disponible.

Ersatzteile

Ersatzglas	14 001 335
LED-Netzteil	DEV-0366/500
LED-Modul 3000K	LED-0800/830
LED-Modul 4000K	LED-0800/840
Reflektor	75 003 281
Dichtung Glas	83 001 883

Spares

Spare glass	14 001 335
LED power supply unit	DEV-0366/500
LED module 3000K	LED-0800/830
LED module 4000K	LED-0800/840
Reflector	75 003 281
Gasket glass	83 001 883

Pièces de rechange

Verre de rechange	14 001 335
Bloc d'alimentation LED	DEV-0366/500
Module LED 3000K	LED-0800/830
Module LED 4000K	LED-0800/840
Réflecteur	75 003 281
Joint du verre	83 001 883