

PLC-V8/FLK14/IN - Raccordement du système



2296553

<https://www.phoenixcontact.com/fr/produits/2296553>

Veillez tenir compte du fait que les données affichées dans ce document PDF proviennent de notre catalogue en ligne. Vous trouverez les données complètes dans la documentation utilisateur. Nos conditions générales d'utilisation des téléchargements sont applicables.



Adaptateur V8 pour 8 x PLC-INTERFACE (6,2 mm), automate: Câblage système API des cartes d'entrée, raccordement 1: IDC/FLK connecteur mâle 1x 14-pôles, raccordement 2: Raccord enfichable (Encliquetable sur les 8x blocs de jonction PLC-INTERFACE), raccordement 3: Raccordement vissé 1x 2-pôles, nombre de canaux: 8, logique de commande: plusschaltend

Données commerciales

Référence	2296553
Conditionnement	1 Unité(s)
Commande minimum	1 Unité(s)
Clé de vente	CK21C1
Product key	CK21C1
Page catalogue	Page 427 (C-5-2019)
GTIN	4017918189150
Poids par pièce (emballage compris)	107,5 g
Poids par pièce (hors emballage)	100 g
Numéro du tarif douanier	85366990
Pays d'origine	DE

Caractéristiques techniques

Propriétés du produit

Type de produit	Module de transmission
Gamme de produits	PLC-INTERFACE
Nombre de pôles	14
Nombre de voies	8

Propriétés d'isolation

Isolant	Isolation fonctionnelle
---------	-------------------------

Propriétés d'isolation: Distances dans l'air et lignes de fuite

Isolant	Isolation fonctionnelle
Catégorie de surtension	II
Degré de pollution	2

Propriétés électriques

Nombre de voies	8
Plage de tension de service	18 V DC ... 33,6 V DC
Courant (par branche)	≤ 1 A
Courant (Alimentation en tension)	≤ 3 A

Distances dans l'air et lignes de fuite

Tension d'isolement assignée	50 V
Tension de tenue aux chocs assignée	0,5 kV (1,2 / 50 µs)

Automate pris en charge SIEMENS S7-1500

Carte E/S adaptée	6ES7521-1BH00-0AB0
	6ES7521-1BL00-0AB0
	6ES7521-1BP00-0AA0 (Sinking mode)
	6ES7523-1BP50-0AA0 (DI32 (Sinking mode))

Automate pris en charge ABB S800 I/O

Carte E/S adaptée	DI810
	DI818
	DI830
	DI840

Automate pris en charge ALLEN-BRADLEY ControlLogix

Carte E/S adaptée	1756-IB32
	1756-IB16

Automate pris en charge SIEMENS S7-400

Carte E/S adaptée	6ES7421-1BL01-0AA0
-------------------	--------------------

Automate pris en charge HONEYWELL Experion PKS C200

Carte E/S adaptée	TC-IDD 321
-------------------	------------

PLC-V8/FLK14/IN - Raccordement du système



2296553

<https://www.phoenixcontact.com/fr/produits/2296553>

Automate pris en charge MITSUBISHI MELSEC Q

Carte E/S adaptée	QX81
	QX82
	QX82-S1

Automate pris en charge MITSUBISHI MELSEC L

Carte E/S adaptée	LX41C4
	LX42C4

Automate pris en charge SIEMENS S7-300 / ET 200 M

Carte E/S adaptée	CPU 313C-2DP
	CPU 314C-2DP
	CPU 314C-2PtP
	6ES7321-1BH02-0AA0
	6ES7321-1BL00-0AA0
	6ES7323-1BH01-0AA0
	6ES7323-1BL00-0AA0
	6ES7321-1BH10-0AA0
	CPU 313C
	CPU 313C-2PtP

Automate pris en charge SCHNEIDER ELECTRIC Modicon TSX QUANTUM

Carte E/S adaptée	DDI 353
	DDI 853

Automate pris en charge EMERSON DeltaV

Carte E/S adaptée	VE4001S2T2B3
-------------------	--------------

Automate pris en charge GE-FANUC RX3i

Carte E/S adaptée	IC694MDL660
-------------------	-------------

Automate pris en charge YOKOGAWA CS3000 CentumVP

Carte E/S adaptée	ADV151
	ADV161

Automate pris en charge YOKOGAWA STARDOM

Carte E/S adaptée	NFDV151
	NFDV161

Caractéristiques de raccordement

Raccordement 1 (niveau de commande)

Connexion selon la norme	CEI 60603-13
Type de raccordement	IDC/FLK connecteur mâle
Nombre de connexions	1
Nombre de pôles	14
Cycles d'enfichage	> 50

PLC-V8/FLK14/IN - Raccordement du système



2296553

<https://www.phoenixcontact.com/fr/produits/2296553>

Pas	2,54 mm
-----	---------

Raccordement 2 (niveau terrain)

Type de raccordement	Raccord enfichable
Remarque	Encliquetable sur les 8x blocs de jonction PLC-INTERFACE

Raccordement 3 (alimentation)

Type de raccordement	Raccordement vissé
Longueur à dénuder	8 mm
Filetage vis	M3
Nombre de connexions	1
Nombre de pôles	2
Section de conducteur rigide	0,2 mm ² ... 4 mm ²
Section de conducteur souple	0,2 mm ² ... 2,5 mm ²
Section conduct. AWG	24 ... 12

Signalisation

Présence d'un affichage d'état	Oui
Témoin de présence de la tension de service	LED verte

Dimensions

Dimensions de l'article

Largeur	49,93 mm
Hauteur	41 mm
Profondeur	55,8 mm

Indications sur les matériaux

Classe d'inflammabilité selon UL 94	V0
Type d'isolant boîtier	Polyamide 6.6 vert

Conditions environnementales et de durée de vie

Conditions ambiantes

Indice de protection (Module)	IP20
Indice de protection (Emplacement de montage)	≥ IP54
Température ambiante (fonctionnement)	-40 °C ... 70 °C
Température ambiante (stockage/transport)	-40 °C ... 70 °C
Altitude	≤ 2000 m

Homologations

CE

Certificat	Conformité CE
------------	---------------

UKCA

Certificat	Conformité UKCA
------------	-----------------

PLC-V8/FLK14/IN - Raccordement du système



2296553

<https://www.phoenixcontact.com/fr/produits/2296553>

UL, USA / Canada

Repérage	Class I, Div. 2, Groups A, B, C, D T4
----------	---------------------------------------

UL, Canada

Repérage	Class I, Zone 2, Ex nA IIC Gc T4 X
----------	------------------------------------

UL, USA

Repérage	Class I, Zone 2, AEx nA IIC T4
----------	--------------------------------

Homologation construction navale

Certificat	TAE0000196
------------	------------

Données GL DNV

Temperature	D
Humidity	A
Vibration	C
EMC	B
Enclosure	Required protection according to the Rules shall be provided upon installation on board

Données CEM

Directive basse tension	Conformité à la directive NS
Compatibilité électromagnétique	Conformité à la directive CEM

Normes et spécifications

Distances dans l'air et lignes de fuite

Normes/Prescriptions	EN IEC 60664-1
----------------------	----------------

Montage

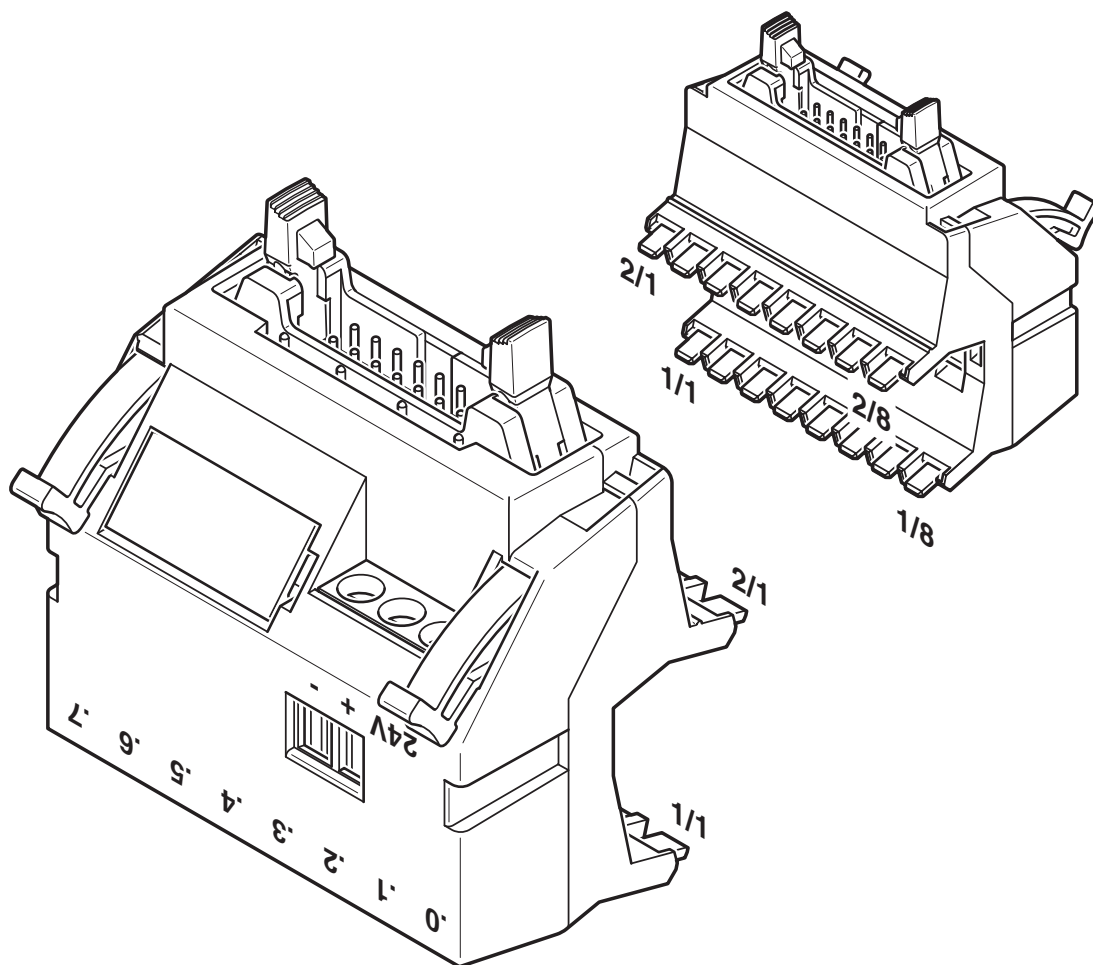
Type de montage	Montage par enfichage
Instructions de montage	Juxtaposables
Emplacement pour le montage	indifférent

Remarques

Généralités	Pour une utilisation conforme, il convient de respecter les prescriptions de la directive d'installation (voir Téléchargements). En cas d'application ou d'utilisation avec des produits d'autres fabricants, il faut en outre respecter les prescriptions, les consignes de sécurité et avertissements du fabricant tiers concerné.
-------------	--

Dessins

Dessin schématique

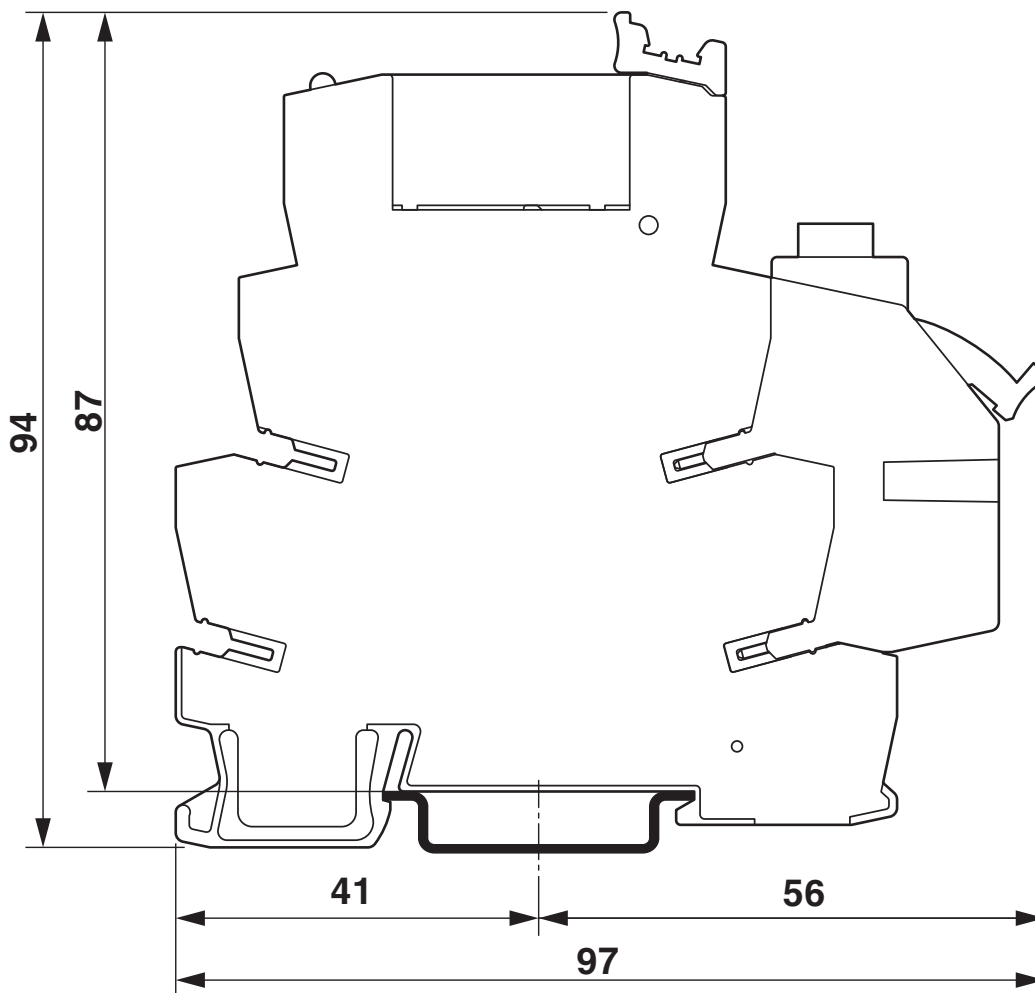


PLC-V8/FLK14/IN - Raccordement du système

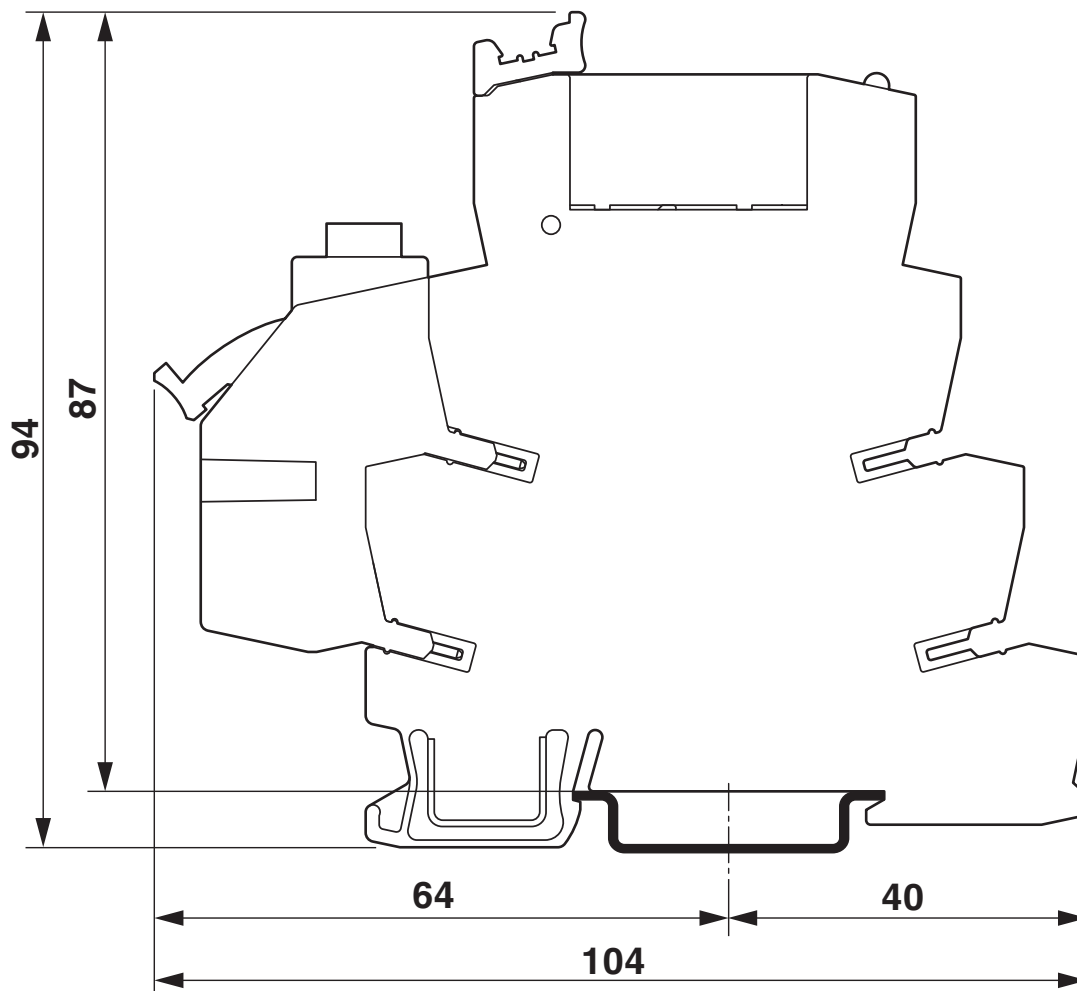
2296553

<https://www.phoenixcontact.com/fr/produits/2296553>

Dessin coté



Dessin coté

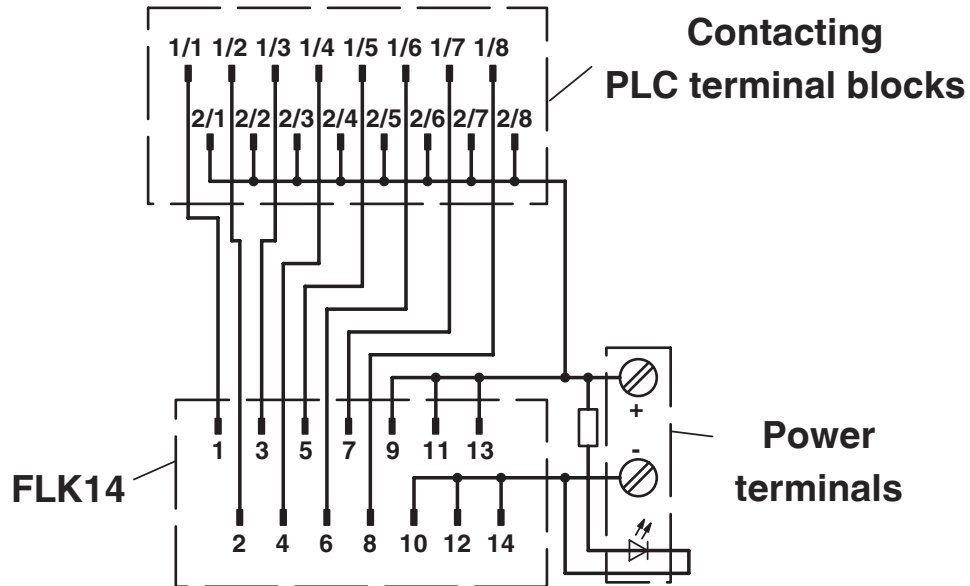


PLC-V8/FLK14/IN - Raccordement du système

2296553

<https://www.phoenixcontact.com/fr/produits/2296553>

Schéma de connexion



2296553

<https://www.phoenixcontact.com/fr/produits/2296553>


Homologations


📄 To download certificates, visit the product detail page: <https://www.phoenixcontact.com/fr/produits/2296553>


 cUL Recognized Identifiant de l'homologation: FILE E 238705				
	Tension nominale U_N	Intensité nominale I_N	Section AWG	Section mm^2
	24 V	1 A	-	-


 UL Recognized Identifiant de l'homologation: FILE E 238705				
	Tension nominale U_N	Intensité nominale I_N	Section AWG	Section mm^2
	24 V	1 A	-	-

 DNV GL Identifiant de l'homologation: TAE0000196				
---	--	--	--	--

 UL Listed Identifiant de l'homologation: FILE E 172140				
--	--	--	--	--

 cUL Listed Identifiant de l'homologation: FILE E 172140				
---	--	--	--	--

 cUL Listed Identifiant de l'homologation: FILE E 199827				
---	--	--	--	--

 UL Listed Identifiant de l'homologation: FILE E 199827				
--	--	--	--	--

cULus Recognized				
-------------------------	--	--	--	--

cULus Listed				
---------------------	--	--	--	--

cULus Listed				
---------------------	--	--	--	--

2296553

<https://www.phoenixcontact.com/fr/produits/2296553>

Classifications

ECLASS

ECLASS-11.0	27141152
ECLASS-13.0	27141152
ECLASS-12.0	27141152

ETIM

ETIM 9.0	EC002780
----------	----------

UNSPSC

UNSPSC 21.0	39121400
-------------	----------

Conformité environnementale

REACH SVHC	Lead 7439-92-1
	Hexahydromethylphthalic anhydride
China RoHS	Période d'utilisation conforme (EFUP) : 50 ans
	Vous trouverez des informations sur les substances dangereuses dans la déclaration du fabricant dans l'onglet « Téléchargements »

2296553

<https://www.phoenixcontact.com/fr/produits/2296553>

Accessoires nécessaires

PLC-RPT- 12DC/21AU - Module à relais

2900317

<https://www.phoenixcontact.com/fr/produits/2900317>



PLC-INTERFACE, comprenant un module de base PLC-BPT.../21 avec raccordement Push-in et relais miniature enfichable à contact doré multicouche, pour montage sur profilé NS 35/7,5, 1 contact inverseur, tension d'entrée 12 V DC

PLC-RSC- 12DC/21AU - Module à relais

2966919

<https://www.phoenixcontact.com/fr/produits/2966919>



PLC-INTERFACE, comprenant un module de base PLC-BSC.../21 avec raccordement vissé et relais miniature enfichable à contact doré multicouche, pour montage sur profilé NS 35/7,5, 1 contact inverseur, tension d'entrée 12 V DC

PLC-V8/FLK14/IN - Raccordement du système

2296553

<https://www.phoenixcontact.com/fr/produits/2296553>

PLC-RPT- 24DC/21AU - Module à relais

2900306

<https://www.phoenixcontact.com/fr/produits/2900306>



PLC-INTERFACE, comprenant un module de base PLC-BPT.../21 avec raccordement Push-in et relais miniature enfichable à contact doré multicouche, pour montage sur profilé NS 35/7,5, 1 contact inverseur, tension d'entrée 24 V DC

PLC-RSC- 24DC/21AU - Module à relais

2966265

<https://www.phoenixcontact.com/fr/produits/2966265>



PLC-INTERFACE, comprenant un module de base PLC-BSC.../21 avec raccordement vissé et relais miniature enfichable à contact doré multicouche, pour montage sur profilé NS 35/7,5, 1 contact inverseur, tension d'entrée 24 V DC

PLC-V8/FLK14/IN - Raccordement du système

2296553

<https://www.phoenixcontact.com/fr/produits/2296553>

PLC-RPT- 24UC/21AU - Module à relais

2900307

<https://www.phoenixcontact.com/fr/produits/2900307>



PLC-INTERFACE, comprenant un module de base PLC-BPT.../21 avec raccordement Push-in et relais miniature enfichable à contact doré multicouche, pour montage sur profilé NS 35/7,5, 1 contact inverseur, tension d'entrée 24 V AC/DC

PLC-RSC- 24UC/21AU - Module à relais

2966278

<https://www.phoenixcontact.com/fr/produits/2966278>



PLC-INTERFACE, comprenant un module de base PLC-BSC.../21 avec raccordement vissé et relais miniature enfichable à contact doré multicouche, pour montage sur profilé NS 35/7,5, 1 contact inverseur, tension d'entrée 24 V AC/DC

PLC-V8/FLK14/IN - Raccordement du système

2296553

<https://www.phoenixcontact.com/fr/produits/2296553>

PLC-RPT- 48DC/21AU - Module à relais

2900308

<https://www.phoenixcontact.com/fr/produits/2900308>



PLC-INTERFACE, comprenant un module de base PLC-BPT.../21 avec raccordement Push-in et relais miniature enfichable à contact doré multicouche, pour montage sur profilé NS 35/7,5, 1 contact inverseur, tension d'entrée 48 V DC

PLC-RSC- 48DC/21AU - Module à relais

2966126

<https://www.phoenixcontact.com/fr/produits/2966126>



PLC-INTERFACE, comprenant un module de base PLC-BSC.../21 avec raccordement vissé et relais miniature enfichable à contact doré multicouche, pour montage sur profilé NS 35/7,5, 1 contact inverseur, tension d'entrée 48 V DC

PLC-V8/FLK14/IN - Raccordement du système

2296553

<https://www.phoenixcontact.com/fr/produits/2296553>

PLC-RPT- 60DC/21AU - Module à relais

2900309

<https://www.phoenixcontact.com/fr/produits/2900309>



PLC-INTERFACE, comprenant un module de base PLC-BPT.../21 avec raccordement Push-in et relais miniature enfichable à contact doré multicouche, pour montage sur profilé NS 35/7,5, 1 contact inverseur, tension d'entrée 60 V DC

PLC-RSC- 60DC/21AU - Module à relais

2966142

<https://www.phoenixcontact.com/fr/produits/2966142>



PLC-INTERFACE, comprenant un module de base PLC-BSC.../21 avec raccordement vissé et relais miniature enfichable à contact doré multicouche, pour montage sur profilé NS 35/7,5, 1 contact inverseur, tension d'entrée 60 V DC

PLC-V8/FLK14/IN - Raccordement du système

2296553

<https://www.phoenixcontact.com/fr/produits/2296553>

PLC-RPT-120UC/21AU - Module à relais

2900310

<https://www.phoenixcontact.com/fr/produits/2900310>



PLC-INTERFACE, comprenant le module de base PLC-BPT.../21 avec raccordement Push-in et relais miniature enfichable à contact doré multicouche, pour montage sur profilé NS 35/7,5, 1 contact inverseur, tension d'entrée 120 V AC/110 V DC

PLC-RSC-120UC/21AU - Module à relais

2966281

<https://www.phoenixcontact.com/fr/produits/2966281>



PLC-INTERFACE, comprenant un module de base PLC-BSC.../21 avec raccordement vissé et relais miniature enfichable à contact doré multicouche, pour montage sur profilé NS 35/7,5, 1 contact inverseur, tension d'entrée 120 V AC/110 V DC

PLC-V8/FLK14/IN - Raccordement du système

2296553

<https://www.phoenixcontact.com/fr/produits/2296553>

PLC-RPT-230UC/21AU - Module à relais

2900311

<https://www.phoenixcontact.com/fr/produits/2900311>



Interface PLC, comprenant le module de base PLC-BPT.../21-21 avec raccordement Push-in et relais miniature enfichable à contact doré multicouche, pour montage sur profilé NS 35/7,5, 1 contact inverseur, tension d'entrée 230 V AC/220 V DC

PLC-RSC-230UC/21AU - Module à relais

2966294

<https://www.phoenixcontact.com/fr/produits/2966294>



PLC-INTERFACE, comprenant un module de base PLC-BSC.../21 avec raccordement vissé et relais miniature enfichable à contact doré multicouche, pour montage sur profilé NS 35/7,5, 1 contact inverseur, tension d'entrée 230 V AC/220 V DC

PLC-V8/FLK14/IN - Raccordement du système

2296553

<https://www.phoenixcontact.com/fr/produits/2296553>

PLC-BPT-120UC/21/SO46 - Socle pour relais

2900453

<https://www.phoenixcontact.com/fr/produits/2900453>



Module de base PLC de 6,2 mm contre les courants ou tensions parasites côté commande, avec raccordement Push-in, sans relais ni relais à semi-conducteurs, pour montage sur profilé NS 35/7,5, avec filtre RCZ intégré, 1 contact inverseur, tension d'entrée : 120 V AC

PLC-BSC-120UC/21/SO46 - Socle pour relais

2980319

<https://www.phoenixcontact.com/fr/produits/2980319>



Module de base PLC de 6,2 mm contre les courants ou tensions parasites côté commande, avec raccordement vissé, sans relais ni relais à semi-conducteurs, pour montage sur profilé NS 35/7,5, avec filtre RCZ intégré, 1 contact inverseur, tension d'entrée : 120 V AC

PLC-V8/FLK14/IN - Raccordement du système

2296553

<https://www.phoenixcontact.com/fr/produits/2296553>

PLC-BPT-230UC/21/SO46 - Socle pour relais

2900455

<https://www.phoenixcontact.com/fr/produits/2900455>



Module de base PLC de 6,2 mm contre les courants ou tensions parasites côté commande, avec raccordement Push-in, sans relais ni relais à semi-conducteurs, pour montage sur profilé NS 35/7,5, avec filtre RCZ intégré, 1 contact inverseur, tension d'entrée : 230 V AC

PLC-BSC-230UC/21/SO46 - Socle pour relais

2980335

<https://www.phoenixcontact.com/fr/produits/2980335>



Module de base PLC de 6,2 mm contre les courants ou tensions parasites côté commande, avec raccordement vissé, sans relais ni relais à semi-conducteurs, pour montage sur profilé NS 35/7,5, avec filtre RCZ intégré, 1 contact inverseur, tension d'entrée : 230 V AC

PLC-V8/FLK14/IN - Raccordement du système

2296553

<https://www.phoenixcontact.com/fr/produits/2296553>

PLC-OPT- 24DC/ 48DC/100 - Module relais à semi-conducteurs

2900352

<https://www.phoenixcontact.com/fr/produits/2900352>



Interface PLC, comprenant le module de base PLC-BPT.../21 avec raccordement Push-in et relais à semi-conducteurs miniature enfichable, pour montage sur profilé NS 35/7,5, 1 contact NO, entrée : 24 V DC, sortie : 3-48 V DC/100 mA

PLC-OSC- 24DC/ 48DC/100 - Module relais à semi-conducteurs

2966728

<https://www.phoenixcontact.com/fr/produits/2966728>



PLC-INTERFACE, comprenant un module de base PLC-BSC.../21 avec raccordement vissé et relais à semi-conducteurs miniature enfichable, pour montage sur profilé NS 35/7,5, 1 contact NO, entrée : 24 V DC, sortie : 3-48 V DC/100 mA

PLC-V8/FLK14/IN - Raccordement du système

2296553

<https://www.phoenixcontact.com/fr/produits/2296553>

PLC-OPT- 48DC/ 48DC/100 - Module relais à semi-conducteurs

2900353

<https://www.phoenixcontact.com/fr/produits/2900353>



Interface PLC, comprenant le module de base PLC-BPT.../21 avec raccordement Push-in et relais à semi-conducteurs miniature enfichable, pour montage sur profilé NS 35/7,5, 1 contact NO, entrée : 48 V DC, sortie : 3-48 V DC/100 mA

PLC-OSC- 48DC/ 48DC/100 - Module relais à semi-conducteurs

2966993

<https://www.phoenixcontact.com/fr/produits/2966993>



PLC-INTERFACE, comprenant un module de base PLC-BSC.../21 avec raccordement vissé et relais à semi-conducteurs miniature enfichable, pour montage sur profilé NS 35/7,5, 1 contact NO, entrée : 48 V DC, sortie : 3-48 V DC/100 mA

PLC-V8/FLK14/IN - Raccordement du système



2296553

<https://www.phoenixcontact.com/fr/produits/2296553>

PLC-OPT- 60DC/ 48DC/100 - Module relais à semi-conducteurs

2900354

<https://www.phoenixcontact.com/fr/produits/2900354>



Interface PLC, comprenant le module de base PLC-BPT.../21 avec raccordement Push-in et relais à semi-conducteurs miniature enfichable, pour montage sur profilé NS 35/7,5, 1 contact NO, entrée : 60 V DC, sortie : 3-48 V DC/100 mA

PLC-OSC- 60DC/ 48DC/100 - Module relais à semi-conducteurs

2967455

<https://www.phoenixcontact.com/fr/produits/2967455>



PLC-INTERFACE, comprenant un module de base PLC-BSC.../21 avec raccordement vissé et relais à semi-conducteurs miniature enfichable, pour montage sur profilé NS 35/7,5, 1 contact NO, entrée : 60 V DC, sortie : 3-48 V DC/100 mA

PLC-V8/FLK14/IN - Raccordement du système

2296553

<https://www.phoenixcontact.com/fr/produits/2296553>

PLC-OPT-120UC/ 48DC/100 - Module relais à semi-conducteurs

2900355

<https://www.phoenixcontact.com/fr/produits/2900355>



Interface PLC, comprenant le module de base PLC-BPT.../21 avec raccordement Push-in et relais à semi-conducteurs miniature enfichable, pour montage sur profilé NS 35/7,5, 1 contact NO, entrée : 120 V AC/110 V DC, sortie : 3-48 V DC/100 mA

PLC-OSC-120UC/ 48DC/100 - Module relais à semi-conducteurs

2966744

<https://www.phoenixcontact.com/fr/produits/2966744>



PLC-INTERFACE, comprenant un module de base PLC-BSC.../21 avec raccordement vissé et relais à semi-conducteurs miniature enfichable, pour montage sur profilé NS 35/7,5, 1 contact NO, entrée : 120 V AC/110 V DC, sortie : 3-48 V DC/100 mA

PLC-V8/FLK14/IN - Raccordement du système

2296553

<https://www.phoenixcontact.com/fr/produits/2296553>

PLC-OPT-230UC/ 48DC/100 - Module relais à semi-conducteurs

2900356

<https://www.phoenixcontact.com/fr/produits/2900356>



Interface PLC, comprenant le module de base PLC-BPT.../21 avec raccordement Push-in et relais à semi-conducteurs miniature enfichable, pour montage sur profilé NS 35/7,5, 1 contact NO, entrée : 230 V AC/220 V DC, sortie : 3-48 V DC/100 mA

PLC-OSC-230UC/ 48DC/100 - Module relais à semi-conducteurs

2966757

<https://www.phoenixcontact.com/fr/produits/2966757>



PLC-INTERFACE, comprenant un module de base PLC-BSC.../21 avec raccordement vissé et relais à semi-conducteurs miniature enfichable, pour montage sur profilé NS 35/7,5, 1 contact NO, entrée : 230 V AC/220 V DC, sortie : 3-48 V DC/100 mA

PLC-V8/FLK14/IN - Raccordement du système

2296553

<https://www.phoenixcontact.com/fr/produits/2296553>

PLC-PT-EIK 1-SVN 24P/P - Module relais à semi-conducteurs

2900397

<https://www.phoenixcontact.com/fr/produits/2900397>



PLC-INTERFACE pour les applications NAMUR, comprenant le bloc de jonction de base PLC-BPT.../21 avec raccordement Push-in et câblage intégré, pour montage sur rail DIN NS 35/7,5, sortie à commutation positive, tension d'alimentation 24 V DC

PLC-SC-EIK 1-SVN 24P/P - Module relais à semi-conducteurs

2982663

<https://www.phoenixcontact.com/fr/produits/2982663>



PLC-INTERFACE pour les applications NAMUR, comprenant le bloc de jonction de base PLC-BSC.../21 avec raccordement vissé et câblage intégré, pour montage sur rail DIN NS 35/7,5, sortie à commutation positive, tension d'alimentation 24 V DC

PLC-V8/FLK14/IN - Raccordement du système

2296553

<https://www.phoenixcontact.com/fr/produits/2296553>

PLC-VT - Blocs de jonction simple

2296870

<https://www.phoenixcontact.com/fr/produits/2296870>



Bloc de jonction traversant VARIOFACE (raccordement vissé 2 conducteurs), pour séries universelles PLC-INTERFACE

PLC-VT/LA - Blocs de jonction simple

2296854

<https://www.phoenixcontact.com/fr/produits/2296854>



Bloc de jonction traversant VARIOFACE (raccordement visse 2 conducteurs), pour séries universelles PLC-INTERFACE, avec voyant lumineux 24 V DC

PLC-V8/FLK14/IN - Raccordement du système

2296553

<https://www.phoenixcontact.com/fr/produits/2296553>

PLC-RPT- 24DC/ 1AU/SEN - Module à relais

2900313

<https://www.phoenixcontact.com/fr/produits/2900313>



PLC-INTERFACE pour fonctions d'entrée comprenant un module de base PLC-BPT.../SEN avec raccordement Push-in et relais miniature enfichable à contact doré multicouche, pour montage sur profilé NS 35/7,5, 1 contact NO, tension d'entrée 24 V DC

PLC-RSC- 24DC/ 1AU/SEN - Module à relais

2966317

<https://www.phoenixcontact.com/fr/produits/2966317>



PLC-INTERFACE pour fonctions d'entrée comprenant un module de base PLC-BSC.../SEN avec raccordement vissé et relais miniature enfichable à contact doré multicouche, pour montage sur profilé NS 35/7,5, 1 contact NO, tension d'entrée 24 V DC

PLC-V8/FLK14/IN - Raccordement du système

2296553

<https://www.phoenixcontact.com/fr/produits/2296553>

PLC-RPT-120UC/ 1AU/SEN - Module à relais

2900314

<https://www.phoenixcontact.com/fr/produits/2900314>



PLC-INTERFACE pour fonctions d'entrée comprenant un module de base PLC-BPT.../SEN avec raccordement Push-in et relais miniature enfichable à contact doré multicouche, pour montage sur profilé NS 35/7,5, 1 contact NO, tension d'entrée 120 V AC/110 V DC

PLC-RSC-120UC/ 1AU/SEN - Module à relais

2966320

<https://www.phoenixcontact.com/fr/produits/2966320>



PLC-INTERFACE pour fonctions d'entrée comprenant un module de base PLC-BSC.../SEN avec raccordement vissé et relais miniature enfichable à contact doré multicouche, pour montage sur profilé NS 35/7,5, 1 contact NO, tension d'entrée 120 V AC/110 V DC

PLC-V8/FLK14/IN - Raccordement du système

2296553

<https://www.phoenixcontact.com/fr/produits/2296553>

PLC-RPT-230UC/ 1AU/SEN - Module à relais

2900315

<https://www.phoenixcontact.com/fr/produits/2900315>



PLC-INTERFACE pour fonctions d'entrée comprenant un module de base PLC-BPT.../SEN avec raccordement Push-in et relais miniature enfichable à contact doré multicouche, pour montage sur profilé NS 35/7,5, 1 contact NO, tension d'entrée 230 V AC/220 V DC

PLC-RSC-230UC/ 1AU/SEN - Module à relais

2966333

<https://www.phoenixcontact.com/fr/produits/2966333>



PLC-INTERFACE pour fonctions d'entrée comprenant un module de base PLC-BSC.../SEN avec raccordement vissé et relais miniature enfichable à contact doré multicouche, pour montage sur profilé NS 35/7,5, 1 contact NO, tension d'entrée 230 V AC/220 V DC

PLC-V8/FLK14/IN - Raccordement du système

2296553

<https://www.phoenixcontact.com/fr/produits/2296553>

PLC-BPT-120UC/ 1/SEN/SO46 - Socle pour relais

2900456

<https://www.phoenixcontact.com/fr/produits/2900456>



Module de base PLC de 6,2 mm contre les courants ou tensions parasites côté commande, avec raccordement Push-in, sans relais ni relais à semi-conducteurs, avec répartition de la tension d'alimentation de capteur (BB), 1 contact NO, tension d'entrée : 120 V AC

PLC-BSC-120UC/ 1/SEN/SO46 - Socle pour relais

2980322

<https://www.phoenixcontact.com/fr/produits/2980322>



Module de base PLC de 6,2 mm contre les courants ou tensions parasites côté commande, avec raccordement vissé, sans relais ni relais à semi-conducteurs, avec répartition de la tension d'alimentation de capteur (BB), 1 contact NO, tension d'entrée : 120 V AC

PLC-V8/FLK14/IN - Raccordement du système

2296553

<https://www.phoenixcontact.com/fr/produits/2296553>

PLC-BPT-230UC/ 1/SEN/SO46 - Socle pour relais

2900457

<https://www.phoenixcontact.com/fr/produits/2900457>



Module de base PLC de 6,2 mm contre les courants ou tensions parasites côté commande, avec raccordement Push-in, sans relais ni relais à semi-conducteurs, avec répartition de la tension d'alimentation de capteur (BB), 1 contact NO, tension d'entrée : 230 V AC

PLC-BSC-230UC/ 1/SEN/SO46 - Socle pour relais

2980348

<https://www.phoenixcontact.com/fr/produits/2980348>



Module de base PLC de 6,2 mm contre les courants ou tensions parasites côté commande, avec raccordement vissé, sans relais ni relais à semi-conducteurs, avec répartition de la tension d'alimentation de capteur (BB), 1 contact NO, tension d'entrée : 230 V AC

PLC-V8/FLK14/IN - Raccordement du système

2296553

<https://www.phoenixcontact.com/fr/produits/2296553>

PLC-OPT- 24DC/ 48DC/100/SEN - Module relais à semi-conducteurs

2900358

<https://www.phoenixcontact.com/fr/produits/2900358>



PLC-INTERFACE pour fonctions d'entrée, comprenant un module de base PLC-BPT.../SEN avec raccordement Push-in et relais à semi-conducteurs miniature enfichable, pour montage sur profilé NS 35/7,5, 1 contact NO, entrée : 24 V AC, sortie : 3-48 V DC/100 mA

PLC-OSC- 24DC/ 48DC/100/SEN - Module relais à semi-conducteurs

2966773

<https://www.phoenixcontact.com/fr/produits/2966773>



PLC-INTERFACE pour fonctions d'entrée, comprenant un module de base PLC-BSC.../SEN avec raccordement vissé et relais à semi-conducteurs miniature enfichable, pour montage sur profilé NS 35/7,5, 1 contact NO, entrée : 24 V DC, sortie : 3-48 V DC/100 mA

PLC-V8/FLK14/IN - Raccordement du système

2296553

<https://www.phoenixcontact.com/fr/produits/2296553>

PLC-OPT-120UC/ 48DC/100/SEN - Module relais à semi-conducteurs

2900359

<https://www.phoenixcontact.com/fr/produits/2900359>



PLC-INTERFACE pour fonctions d'entrée, comprenant un module de base PLC-BPT.../SEN avec raccordement Push-in et relais à semi-conducteurs miniature enfichable, pour montage sur profilé NS 35/7,5, 1 contact NO, entrée : 120 V AC / 110 V DC, sortie : 3-48 V DC/100 mA

PLC-OSC-120UC/ 48DC/100/SEN - Module relais à semi-conducteurs

2966799

<https://www.phoenixcontact.com/fr/produits/2966799>



PLC-INTERFACE pour fonctions d'entrée, comprenant un module de base PLC-BSC.../SEN avec raccordement vissé et relais à semi-conducteurs miniature enfichable, pour montage sur profilé NS 35/7,5, 1 contact NO, entrée : 120 V AC/110 V DC, sortie : 3-48 V DC/100 mA

PLC-V8/FLK14/IN - Raccordement du système

2296553

<https://www.phoenixcontact.com/fr/produits/2296553>

PLC-OPT-230UC/ 48DC/100/SEN - Module relais à semi-conducteurs

2900361

<https://www.phoenixcontact.com/fr/produits/2900361>



PLC-INTERFACE pour fonctions d'entrée, comprenant un module de base PLC-BPT.../SEN avec raccordement Push-in et relais à semi-conducteurs miniature enfichable, pour montage sur profilé NS 35/7,5, 1 contact NO, entrée : 230 V AC / 220 V DC, sortie : 3-48 V DC/100 mA

PLC-OSC-230UC/ 48DC/100/SEN - Module relais à semi-conducteurs

2966809

<https://www.phoenixcontact.com/fr/produits/2966809>



PLC-INTERFACE pour fonctions d'entrée, comprenant un module de base PLC-BSC.../SEN avec raccordement vissé et relais à semi-conducteurs miniature enfichable, pour montage sur profilé NS 35/7,5, 1 contact NO, entrée : 230 V AC/220 V DC, sortie : 3-48 V DC/100 mA

Accessoires

PLC-V8/FLK14/IN - Raccordement du système

2296553

<https://www.phoenixcontact.com/fr/produits/2296553>

FLK 14/EZ-DR/ 30/KONFEK - Câble

2295729

<https://www.phoenixcontact.com/fr/produits/2295729>



Câble rond pré-équipé; raccordement 1 : IDC/FLK connecteur femelle (1x 14-pôles); raccordement 2 : IDC/FLK connecteur femelle (1x 14-pôles); longueur de câble: 0,3 m

FLK 14/EZ-DR/ 50/KONFEK - Câble

2288901

<https://www.phoenixcontact.com/fr/produits/2288901>



Câble rond pré-équipé; raccordement 1 : IDC/FLK connecteur femelle (1x 14-pôles); raccordement 2 : IDC/FLK connecteur femelle (1x 14-pôles); longueur de câble: 0,5 m

PLC-V8/FLK14/IN - Raccordement du système



2296553

<https://www.phoenixcontact.com/fr/produits/2296553>

FLK 14/EZ-DR/ 100/KONFEK - Câble

2288914

<https://www.phoenixcontact.com/fr/produits/2288914>



Câble rond pré-équipé; raccordement 1 : IDC/FLK connecteur femelle (1x 14-pôles); raccordement 2 : IDC/FLK connecteur femelle (1x 14-pôles); longueur de câble: 1 m

FLK 14/EZ-DR/ 150/KONFEK - Câble

2288927

<https://www.phoenixcontact.com/fr/produits/2288927>



Câble rond pré-équipé; raccordement 1 : IDC/FLK connecteur femelle (1x 14-pôles); raccordement 2 : IDC/FLK connecteur femelle (1x 14-pôles); longueur de câble: 1,5 m

PLC-V8/FLK14/IN - Raccordement du système

2296553

<https://www.phoenixcontact.com/fr/produits/2296553>

FLK 14/EZ-DR/ 200/KONFEK - Câble

2288930

<https://www.phoenixcontact.com/fr/produits/2288930>



Câble rond pré-équipé; raccordement 1 : IDC/FLK connecteur femelle (1x 14-pôles); raccordement 2 : IDC/FLK connecteur femelle (1x 14-pôles); longueur de câble: 2 m

FLK 14/EZ-DR/ 250/KONFEK - Câble

2288943

<https://www.phoenixcontact.com/fr/produits/2288943>



Câble rond pré-équipé; raccordement 1 : IDC/FLK connecteur femelle (1x 14-pôles); raccordement 2 : IDC/FLK connecteur femelle (1x 14-pôles); longueur de câble: 2,5 m

PLC-V8/FLK14/IN - Raccordement du système

2296553

<https://www.phoenixcontact.com/fr/produits/2296553>

FLK 14/EZ-DR/ 300/KONFEK - Câble

2288956

<https://www.phoenixcontact.com/fr/produits/2288956>



Câble rond pré-équipé; raccordement 1 : IDC/FLK connecteur femelle (1x 14-pôles); raccordement 2 : IDC/FLK connecteur femelle (1x 14-pôles); longueur de câble: 3 m

FLK 14/EZ-DR/ 350/KONFEK - Câble

2288969

<https://www.phoenixcontact.com/fr/produits/2288969>



Câble rond pré-équipé; raccordement 1 : IDC/FLK connecteur femelle (1x 14-pôles); raccordement 2 : IDC/FLK connecteur femelle (1x 14-pôles); longueur de câble: 3,5 m

PLC-V8/FLK14/IN - Raccordement du système



2296553

<https://www.phoenixcontact.com/fr/produits/2296553>

FLK 14/EZ-DR/ 400/KONFEK - Câble

2288972

<https://www.phoenixcontact.com/fr/produits/2288972>



Câble rond pré-équipé; raccordement 1 : IDC/FLK connecteur femelle (1x 14-pôles); raccordement 2 : IDC/FLK connecteur femelle (1x 14-pôles); longueur de câble: 4 m

FLK 14/EZ-DR/ 500/KONFEK - Câble

2290834

<https://www.phoenixcontact.com/fr/produits/2290834>



Câble rond pré-équipé; raccordement 1 : IDC/FLK connecteur femelle (1x 14-pôles); raccordement 2 : IDC/FLK connecteur femelle (1x 14-pôles); longueur de câble: 5 m

PLC-V8/FLK14/IN - Raccordement du système



2296553

<https://www.phoenixcontact.com/fr/produits/2296553>

FLK 14/EZ-DR/ 600/KONFEK - Câble

2290863

<https://www.phoenixcontact.com/fr/produits/2290863>



Câble rond pré-équipé; raccordement 1 : IDC/FLK connecteur femelle (1x 14-pôles); raccordement 2 : IDC/FLK connecteur femelle (1x 14-pôles); longueur de câble: 6 m

FLK 14/EZ-DR/ 800/KONFEK - Câble

2299563

<https://www.phoenixcontact.com/fr/produits/2299563>



Câble rond pré-équipé; raccordement 1 : IDC/FLK connecteur femelle (1x 14-pôles); raccordement 2 : IDC/FLK connecteur femelle (1x 14-pôles); longueur de câble: 8 m

PLC-V8/FLK14/IN - Raccordement du système

2296553

<https://www.phoenixcontact.com/fr/produits/2296553>

FLK 14/EZ-DR/1000/KONFEK - Câble

2299576

<https://www.phoenixcontact.com/fr/produits/2299576>



Câble rond pré-équipé; raccordement 1 : IDC/FLK connecteur femelle (1x 14-pôles); raccordement 2 : IDC/FLK connecteur femelle (1x 14-pôles); longueur de câble: 10 m

FLK 14/EZ-DR/HF/ 50/KONFEK - Câble

2305952

<https://www.phoenixcontact.com/fr/produits/2305952>



Câble rond prééquipé, exempt d'halogène; raccordement 1 : IDC/FLK connecteur femelle (1x 14-pôles); raccordement 2 : IDC/FLK connecteur femelle (1x 14-pôles); longueur de câble: 0,5 m

PLC-V8/FLK14/IN - Raccordement du système



2296553

<https://www.phoenixcontact.com/fr/produits/2296553>

FLK 14/EZ-DR/HF/ 100/KONFEK - Câble

2305965

<https://www.phoenixcontact.com/fr/produits/2305965>



Câble rond prééquipé, exempt d'halogène; raccordement 1 : IDC/FLK connecteur femelle (1x 14-pôles); raccordement 2 : IDC/FLK connecteur femelle (1x 14-pôles); longueur de câble: 1 m

FLK 14/EZ-DR/HF/ 150/KONFEK - Câble

2305978

<https://www.phoenixcontact.com/fr/produits/2305978>



Câble rond prééquipé, exempt d'halogène; raccordement 1 : IDC/FLK connecteur femelle (1x 14-pôles); raccordement 2 : IDC/FLK connecteur femelle (1x 14-pôles); longueur de câble: 1,5 m

PLC-V8/FLK14/IN - Raccordement du système



2296553

<https://www.phoenixcontact.com/fr/produits/2296553>

FLK 14/EZ-DR/HF/ 200/KONFEK - Câble

2305981

<https://www.phoenixcontact.com/fr/produits/2305981>



Câble rond prééquipé, exempt d'halogène; raccordement 1 : IDC/FLK connecteur femelle (1x 14-pôles); raccordement 2 : IDC/FLK connecteur femelle (1x 14-pôles); longueur de câble: 2 m

FLK 14/EZ-DR/HF/ 250/KONFEK - Câble

2305994

<https://www.phoenixcontact.com/fr/produits/2305994>



Câble rond prééquipé, exempt d'halogène; raccordement 1 : IDC/FLK connecteur femelle (1x 14-pôles); raccordement 2 : IDC/FLK connecteur femelle (1x 14-pôles); longueur de câble: 2,5 m

PLC-V8/FLK14/IN - Raccordement du système

2296553

<https://www.phoenixcontact.com/fr/produits/2296553>

FLK 14/EZ-DR/HF/ 300/KONFEK - Câble

2304759

<https://www.phoenixcontact.com/fr/produits/2304759>



Câble rond prééquipé, exempt d'halogène; raccordement 1 : IDC/FLK connecteur femelle (1x 14-pôles); raccordement 2 : IDC/FLK connecteur femelle (1x 14-pôles); longueur de câble: 3 m

FLK 14/EZ-DR/HF/ 400/KONFEK - Câble

2304762

<https://www.phoenixcontact.com/fr/produits/2304762>



Câble rond prééquipé, exempt d'halogène; raccordement 1 : IDC/FLK connecteur femelle (1x 14-pôles); raccordement 2 : IDC/FLK connecteur femelle (1x 14-pôles); longueur de câble: 4 m

PLC-V8/FLK14/IN - Raccordement du système



2296553

<https://www.phoenixcontact.com/fr/produits/2296553>

FLK 14/EZ-DR/HF/ 500/KONFEK - Câble

2304717

<https://www.phoenixcontact.com/fr/produits/2304717>



Câble rond prééquipé, exempt d'halogène; raccordement 1 : IDC/FLK connecteur femelle (1x 14-pôles); raccordement 2 : IDC/FLK connecteur femelle (1x 14-pôles); longueur de câble: 5 m

FLK 14/EZ-DR/HF/ 600/KONFEK - Câble

2306003

<https://www.phoenixcontact.com/fr/produits/2306003>



Câble rond prééquipé, exempt d'halogène; raccordement 1 : IDC/FLK connecteur femelle (1x 14-pôles); raccordement 2 : IDC/FLK connecteur femelle (1x 14-pôles); longueur de câble: 6 m

PLC-V8/FLK14/IN - Raccordement du système



2296553

<https://www.phoenixcontact.com/fr/produits/2296553>

FLK 14-EZ-DR-HF/... - Câble

2314040

<https://www.phoenixcontact.com/fr/produits/2314040>



Câble rond prééquipé, exempt d'halogène; raccordement 1 : IDC/FLK connecteur femelle (1x 14-pôles); raccordement 2 : IDC/FLK connecteur femelle (1x 14-pôles); longueur de câble: variable

FLK 14/EZ-DR/ 50/KONFEK/S - Câble

2296977

<https://www.phoenixcontact.com/fr/produits/2296977>



Câble rond blindé préconfectionné; raccordement 1 : IDC/FLK connecteur femelle (1x 14-pôles); raccordement 2 : IDC/FLK connecteur femelle (1x 14-pôles) (La tresse de blindage sort d'une extrémité de câble distincte.); longueur de câble: 0,5 m

PLC-V8/FLK14/IN - Raccordement du système



2296553

<https://www.phoenixcontact.com/fr/produits/2296553>

FLK 14/EZ-DR/ 100/KONFEK/S - Câble

2296980

<https://www.phoenixcontact.com/fr/produits/2296980>



Câble rond blindé préconfectionné; raccordement 1 : IDC/FLK connecteur femelle (1x 14-pôles); raccordement 2 : IDC/FLK connecteur femelle (1x 14-pôles) (La tresse de blindage sort d'une extrémité de câble distincte.); longueur de câble: 1 m

FLK 14/EZ-DR/ 120/KONFEK/S - Câble

2299071

<https://www.phoenixcontact.com/fr/produits/2299071>



Câble rond blindé préconfectionné; raccordement 1 : IDC/FLK connecteur femelle (1x 14-pôles); raccordement 2 : IDC/FLK connecteur femelle (1x 14-pôles) (La tresse de blindage sort d'une extrémité de câble distincte.); longueur de câble: 1,2 m

PLC-V8/FLK14/IN - Raccordement du système



2296553

<https://www.phoenixcontact.com/fr/produits/2296553>

FLK 14/EZ-DR/ 150/KONFEK/S - Câble

2296993

<https://www.phoenixcontact.com/fr/produits/2296993>



Câble rond blindé préconfectionné; raccordement 1 : IDC/FLK connecteur femelle (1x 14-pôles); raccordement 2 : IDC/FLK connecteur femelle (1x 14-pôles) (La tresse de blindage sort d'une extrémité de câble distincte.); longueur de câble: 1,5 m

FLK 14/EZ-DR/ 180/KONFEK/S - Câble

2299084

<https://www.phoenixcontact.com/fr/produits/2299084>



Câble rond blindé préconfectionné; raccordement 1 : IDC/FLK connecteur femelle (1x 14-pôles); raccordement 2 : IDC/FLK connecteur femelle (1x 14-pôles) (La tresse de blindage sort d'une extrémité de câble distincte.); longueur de câble: 1,8 m

PLC-V8/FLK14/IN - Raccordement du système



2296553

<https://www.phoenixcontact.com/fr/produits/2296553>

FLK 14/EZ-DR/ 200/KONFEK/S - Câble

2297002

<https://www.phoenixcontact.com/fr/produits/2297002>



Câble rond blindé préconfectionné; raccordement 1 : IDC/FLK connecteur femelle (1x 14-pôles); raccordement 2 : IDC/FLK connecteur femelle (1x 14-pôles) (La tresse de blindage sort d'une extrémité de câble distincte.); longueur de câble: 2 m

FLK 14/EZ-DR/ 300/KONFEK/S - Câble

2299013

<https://www.phoenixcontact.com/fr/produits/2299013>



Câble rond blindé préconfectionné; raccordement 1 : IDC/FLK connecteur femelle (1x 14-pôles); raccordement 2 : IDC/FLK connecteur femelle (1x 14-pôles) (La tresse de blindage sort d'une extrémité de câble distincte.); longueur de câble: 3 m

PLC-V8/FLK14/IN - Raccordement du système

2296553

<https://www.phoenixcontact.com/fr/produits/2296553>

FLK 14/EZ-DR/ 400/KONFEK/S - Câble

2299026

<https://www.phoenixcontact.com/fr/produits/2299026>



Câble rond blindé préconfectionné; raccordement 1 : IDC/FLK connecteur femelle (1x 14-pôles); raccordement 2 : IDC/FLK connecteur femelle (1x 14-pôles) (La tresse de blindage sort d'une extrémité de câble distincte.); longueur de câble: 4 m

FLK 14/EZ-DR/ 600/KONFEK/S - Câble

2299039

<https://www.phoenixcontact.com/fr/produits/2299039>



Câble rond blindé préconfectionné; raccordement 1 : IDC/FLK connecteur femelle (1x 14-pôles); raccordement 2 : IDC/FLK connecteur femelle (1x 14-pôles) (La tresse de blindage sort d'une extrémité de câble distincte.); longueur de câble: 6 m

PLC-V8/FLK14/IN - Raccordement du système



2296553

<https://www.phoenixcontact.com/fr/produits/2296553>

FLK 14/EZ-DR/ 800/KONFEK/S - Câble

2299042

<https://www.phoenixcontact.com/fr/produits/2299042>



Câble rond blindé préconfectionné; raccordement 1 : IDC/FLK connecteur femelle (1x 14-pôles); raccordement 2 : IDC/FLK connecteur femelle (1x 14-pôles) (La tresse de blindage sort d'une extrémité de câble distincte.); longueur de câble: 8 m

FLK 14/EZ-DR/1000/KONFEK/S - Câble

2299055

<https://www.phoenixcontact.com/fr/produits/2299055>



Câble rond blindé préconfectionné; raccordement 1 : IDC/FLK connecteur femelle (1x 14-pôles); raccordement 2 : IDC/FLK connecteur femelle (1x 14-pôles) (La tresse de blindage sort d'une extrémité de câble distincte.); longueur de câble: 10 m

PLC-V8/FLK14/IN - Raccordement du système

2296553

<https://www.phoenixcontact.com/fr/produits/2296553>

FLK 50/4X14/EZ-DR/ 50/KONFEK - Câble

2296689

<https://www.phoenixcontact.com/fr/produits/2296689>



Câble rond pré-équipé; raccordement 1 : IDC/FLK connecteur femelle (1x 50-pôles); raccordement 2 : IDC/FLK connecteur femelle (4x 14-pôles); longueur de câble: 0,5 m

FLK 50/4X14/EZ-DR/ 100/KONFEK - Câble

2296692

<https://www.phoenixcontact.com/fr/produits/2296692>



Câble rond pré-équipé; raccordement 1 : IDC/FLK connecteur femelle (1x 50-pôles); raccordement 2 : IDC/FLK connecteur femelle (4x 14-pôles); longueur de câble: 1 m

PLC-V8/FLK14/IN - Raccordement du système

2296553

<https://www.phoenixcontact.com/fr/produits/2296553>

FLK 50/4X14/EZ-DR/ 150/KONFEK - Câble

2296702

<https://www.phoenixcontact.com/fr/produits/2296702>



Câble rond pré-équipé; raccordement 1 : IDC/FLK connecteur femelle (1x 50-pôles); raccordement 2 : IDC/FLK connecteur femelle (4x 14-pôles); longueur de câble: 1,5 m

FLK 50/4X14/EZ-DR/ 200/KONFEK - Câble

2296715

<https://www.phoenixcontact.com/fr/produits/2296715>



Câble rond pré-équipé; raccordement 1 : IDC/FLK connecteur femelle (1x 50-pôles); raccordement 2 : IDC/FLK connecteur femelle (4x 14-pôles); longueur de câble: 2 m

PLC-V8/FLK14/IN - Raccordement du système

2296553

<https://www.phoenixcontact.com/fr/produits/2296553>

FLK 50/4X14/EZ-DR/ 250/KONFEK - Câble

2305402

<https://www.phoenixcontact.com/fr/produits/2305402>



Câble rond pré-équipé; raccordement 1 : IDC/FLK connecteur femelle (1x 50-pôles); raccordement 2 : IDC/FLK connecteur femelle (4x 14-pôles); longueur de câble: 2,5 m

FLK 50/4X14/EZ-DR/ 300/KONFEK - Câble

2296728

<https://www.phoenixcontact.com/fr/produits/2296728>



Câble rond pré-équipé; raccordement 1 : IDC/FLK connecteur femelle (1x 50-pôles); raccordement 2 : IDC/FLK connecteur femelle (4x 14-pôles); longueur de câble: 3 m

PLC-V8/FLK14/IN - Raccordement du système

2296553

<https://www.phoenixcontact.com/fr/produits/2296553>

FLK 50/4X14/EZ-DR/ 400/KONFEK - Câble

2296731

<https://www.phoenixcontact.com/fr/produits/2296731>



Câble rond pré-équipé; raccordement 1 : IDC/FLK connecteur femelle (1x 50-pôles); raccordement 2 : IDC/FLK connecteur femelle (4x 14-pôles); longueur de câble: 4 m

FLK 50/4X14/EZ-DR/ 600/KONFEK - Câble

2296744

<https://www.phoenixcontact.com/fr/produits/2296744>



Câble rond pré-équipé; raccordement 1 : IDC/FLK connecteur femelle (1x 50-pôles); raccordement 2 : IDC/FLK connecteur femelle (4x 14-pôles); longueur de câble: 6 m

PLC-V8/FLK14/IN - Raccordement du système

2296553

<https://www.phoenixcontact.com/fr/produits/2296553>

FLK 50/4X14/EZ-DR/1000/KONFEK - Câble

2296773

<https://www.phoenixcontact.com/fr/produits/2296773>



Câble rond pré-équipé; raccordement 1 : IDC/FLK connecteur femelle (1x 50-pôles); raccordement 2 : IDC/FLK connecteur femelle (4x 14-pôles); longueur de câble: 10 m

FLK 50-4X14-EZ-DR ... - Câble

2302405

<https://www.phoenixcontact.com/fr/produits/2302405>



Câble rond pré-équipé; raccordement 1 : IDC/FLK connecteur femelle (1x 50-pôles); raccordement 2 : IDC/FLK connecteur femelle (4x 14-pôles); longueur de câble: variable

PLC-V8/FLK14/IN - Raccordement du système

2296553

<https://www.phoenixcontact.com/fr/produits/2296553>

FLK 50-4X14-EZ-DR-S ... - Câble

2302447

<https://www.phoenixcontact.com/fr/produits/2302447>



Câble rond blindé préconfectionné; raccordement 1 : IDC/FLK connecteur femelle (1x 50-pôles); raccordement 2 : IDC/FLK connecteur femelle (4x 14-pôles) (La tresse de blindage sort de quatre extrémités de câble distinctes.); longueur de câble: variable

FLKMIL-50/4FLK14/EZ-DR/ 100/CS - Câble

2306951

<https://www.phoenixcontact.com/fr/produits/2306951>



Câble rond blindé préconfectionné; automate: Yokogawa CS3000 CentumVP (ADV561, ADV161); raccordement 1 : IDC/FLK connecteur femelle (1x 50-pôles); raccordement 2 : IDC/FLK connecteur femelle (4x 14-pôles); longueur de câble: 1 m

PLC-V8/FLK14/IN - Raccordement du système

2296553

<https://www.phoenixcontact.com/fr/produits/2296553>

FLKMIL-50/4FLK14/EZ-DR/ 200/CS - Câble

2306304

<https://www.phoenixcontact.com/fr/produits/2306304>



Câble rond blindé préconfectionné; automate: Yokogawa CS3000 CentumVP (ADV561, ADV161); raccordement 1 : IDC/FLK connecteur femelle (1x 50-pôles); raccordement 2 : IDC/FLK connecteur femelle (4x 14-pôles); longueur de câble: 2 m

FLKMIL-50/4FLK14/EZ-DR/ 300/CS - Câble

2306964

<https://www.phoenixcontact.com/fr/produits/2306964>



Câble rond blindé préconfectionné; automate: Yokogawa CS3000 CentumVP (ADV561, ADV161); raccordement 1 : IDC/FLK connecteur femelle (1x 50-pôles); raccordement 2 : IDC/FLK connecteur femelle (4x 14-pôles); longueur de câble: 3 m

PLC-V8/FLK14/IN - Raccordement du système

2296553

<https://www.phoenixcontact.com/fr/produits/2296553>

FLKMIL-50/4FLK14/EZ-DR/ 500/CS - Câble

2306977

<https://www.phoenixcontact.com/fr/produits/2306977>



Câble rond blindé préconfectionné; automate: Yokogawa CS3000 CentumVP (ADV561, ADV161); raccordement 1 : IDC/FLK connecteur femelle (1x 50-pôles); raccordement 2 : IDC/FLK connecteur femelle (4x 14-pôles); longueur de câble: 5 m

FLKMIL-50/4FLK14/EZ-DR/ 600/CS - Câble

2318949

<https://www.phoenixcontact.com/fr/produits/2318949>



Câble rond blindé préconfectionné; automate: Yokogawa CS3000 CentumVP (ADV561, ADV161); raccordement 1 : IDC/FLK connecteur femelle (1x 50-pôles); raccordement 2 : IDC/FLK connecteur femelle (4x 14-pôles); longueur de câble: 6 m

PLC-V8/FLK14/IN - Raccordement du système

2296553

<https://www.phoenixcontact.com/fr/produits/2296553>

FLKMIL-50/4FLK14/EZ-DR/1000/CS - Câble

2306980

<https://www.phoenixcontact.com/fr/produits/2306980>



Câble rond blindé préconfectionné; automate: Yokogawa CS3000 CentumVP (ADV561, ADV161); raccordement 1 : IDC/FLK connecteur femelle (1x 50-pôles); raccordement 2 : IDC/FLK connecteur femelle (4x 14-pôles); longueur de câble: 10 m

FLKMIL-50/4FLK14/EZ-DR/1500/CS - Câble

2301503

<https://www.phoenixcontact.com/fr/produits/2301503>



Câble rond blindé préconfectionné; automate: Yokogawa CS3000 CentumVP (ADV561, ADV161); raccordement 1 : IDC/FLK connecteur femelle (1x 50-pôles); raccordement 2 : IDC/FLK connecteur femelle (4x 14-pôles); longueur de câble: 15 m

PLC-V8/FLK14/IN - Raccordement du système

2296553

<https://www.phoenixcontact.com/fr/produits/2296553>

FLKMIL-50/4FLK14/EZ-DR/2000/CS - Câble

2301914

<https://www.phoenixcontact.com/fr/produits/2301914>



Câble rond blindé préconfectionné; automate: Yokogawa CS3000 CentumVP (ADV561, ADV161); raccordement 1 : IDC/FLK connecteur femelle (1x 50-pôles); raccordement 2 : IDC/FLK connecteur femelle (4x 14-pôles); longueur de câble: 20 m

FLKMIL-50/4FLK14/EZ-DR/3000/CS - Câble

2900159

<https://www.phoenixcontact.com/fr/produits/2900159>



Câble rond blindé préconfectionné; automate: Yokogawa CS3000 CentumVP (ADV561, ADV161); raccordement 1 : IDC/FLK connecteur femelle (1x 50-pôles); raccordement 2 : IDC/FLK connecteur femelle (4x 14-pôles); longueur de câble: 30 m

PLC-V8/FLK14/IN - Raccordement du système



2296553

<https://www.phoenixcontact.com/fr/produits/2296553>

FLKMIL-50/4FLK14/EZ-DR/4500/CS - Câble

2902911

<https://www.phoenixcontact.com/fr/produits/2902911>



Câble rond blindé préconfectionné; automate: Yokogawa CS3000 CentumVP (ADV561, ADV161); raccordement 1 : IDC/FLK connecteur femelle (1x 50-pôles); raccordement 2 : IDC/FLK connecteur femelle (4x 14-pôles); longueur de câble: 45 m

CABLE-50/4FLK14/ 2,0M/YUC - Adaptateur frontal

2314655

<https://www.phoenixcontact.com/fr/produits/2314655>



Adaptateur frontal Yokogawa avec câble rond préconfectionné et connecteur femelle 50 pôles, surmoulé des deux côtés pour un raccordement sur le terrain de 4 x 8 canaux. Longueur de câble : 2,0 m

2296553

<https://www.phoenixcontact.com/fr/produits/2296553>

CABLE-50/4FLK14/ 3,0M/YUC - Adaptateur frontal

2314668

<https://www.phoenixcontact.com/fr/produits/2314668>



Adaptateur frontal Yokogawa avec câble rond préconfectionné et connecteur femelle 50 pôles, surmoulé des deux côtés pour un raccordement sur le terrain de 4 x 8 canaux. Longueur de câble : 3,0 m

CABLE-50/4FLK14/ 4,0M/YUC - Adaptateur frontal

2314671

<https://www.phoenixcontact.com/fr/produits/2314671>



Adaptateur frontal Yokogawa avec câble rond préconfectionné et connecteur femelle 50 pôles, surmoulé des deux côtés pour un raccordement sur le terrain de 4 x 8 canaux. Longueur de câble : 4,0 m

PLC-V8/FLK14/IN - Raccordement du système

2296553

<https://www.phoenixcontact.com/fr/produits/2296553>

CABLE-50/4FLK14/ 6,0M/YUC - Adaptateur frontal

2318978

<https://www.phoenixcontact.com/fr/produits/2318978>



Adaptateur frontal Yokogawa avec câble rond préconfectionné et connecteur femelle 50 pôles, surmoulé des deux côtés pour un raccordement sur le terrain de 4 x 8 canaux. Longueur de câble : 6,0 m

CABLE-50/4FLK14/10,0M/YUC - Adaptateur frontal

2314684

<https://www.phoenixcontact.com/fr/produits/2314684>



Adaptateur frontal Yokogawa avec câble rond préconfectionné et connecteur femelle 50 pôles, surmoulé des deux côtés pour un raccordement sur le terrain de 4 x 8 canaux. Longueur de câble : 10,0 m

PLC-V8/FLK14/IN - Raccordement du système

2296553

<https://www.phoenixcontact.com/fr/produits/2296553>

CABLE-50/4FLK14/15,0M/YUC - Adaptateur frontal

2322773

<https://www.phoenixcontact.com/fr/produits/2322773>



Adaptateur frontal Yokogawa avec câble rond préconfectionné et connecteur femelle 50 pôles, surmoulé des deux côtés pour un raccordement sur le terrain de 4 x 8 canaux. Longueur de câble : 15,0 m

CABLE-50/4FLK14/20,0M/YUC - Adaptateur frontal

2314778

<https://www.phoenixcontact.com/fr/produits/2314778>



Adaptateur frontal Yokogawa avec câble rond préconfectionné et connecteur femelle 50 pôles, surmoulé des deux côtés pour un raccordement sur le terrain de 4 x 8 canaux. Longueur de câble : 20,0 m

PLC-V8/FLK14/IN - Raccordement du système



2296553

<https://www.phoenixcontact.com/fr/produits/2296553>

CABLE-50/4FLK14/28,0M/YUC - Adaptateur frontal

2901386

<https://www.phoenixcontact.com/fr/produits/2901386>



Adaptateur frontal Yokogawa avec câble rond préconfectionné et connecteur femelle 50 pôles, surmoulé des deux côtés pour un raccordement sur le terrain de 4 x 8 canaux. Longueur de câble : 28,0 m

CABLE-50/4FLK14/50,0M/YUC - Adaptateur frontal

2314765

<https://www.phoenixcontact.com/fr/produits/2314765>



Adaptateur frontal Yokogawa avec câble rond préconfectionné et connecteur femelle 50 pôles, surmoulé des deux côtés pour un raccordement sur le terrain de 4 x 8 canaux. Longueur de câble : 50,0 m

Phoenix Contact 2024 © - Tous droits réservés
<https://www.phoenixcontact.com>

PHOENIX CONTACT SAS
52 Boulevard de Beaubourg Emerainville
77436 Marne La Vallée Cedex 2 France
+33 (0) 1 60 17 98 98
documentation@phoenixcontact.fr