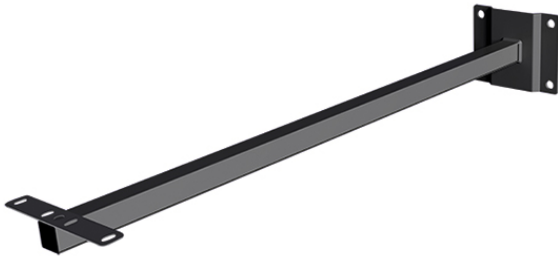


FL WALL ARM 700 BK

E-No. EL10810534
Code GTIN 4015120810534

Description du produit

Équerre latérale de fixation, avec adaptateur pour série de projecteurs LED OFL-/AFL-SUN



Données techniques

GÉNÉRALITÉS

Catégorie d'appareils	Fixations
-----------------------	-----------

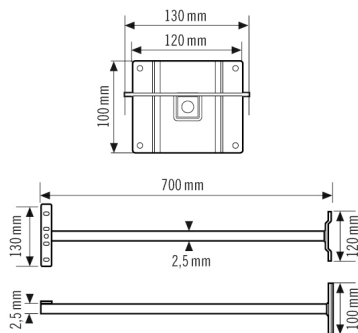
FIXATION

Type de montage	Apparent
Type de montage	Mural

BOÎTIER

Dimensions	Longueur 700 mm x Largeur 40 mm x Hauteur/profondeur 40 mm
Poids	1000 g
Matériau	acier
Couleur	noir

Dimensions



Description détaillée du produit

Équerre latérale de fixation, avec adaptateur pour série de projecteurs LED OFL-/AFL-SUN, noir