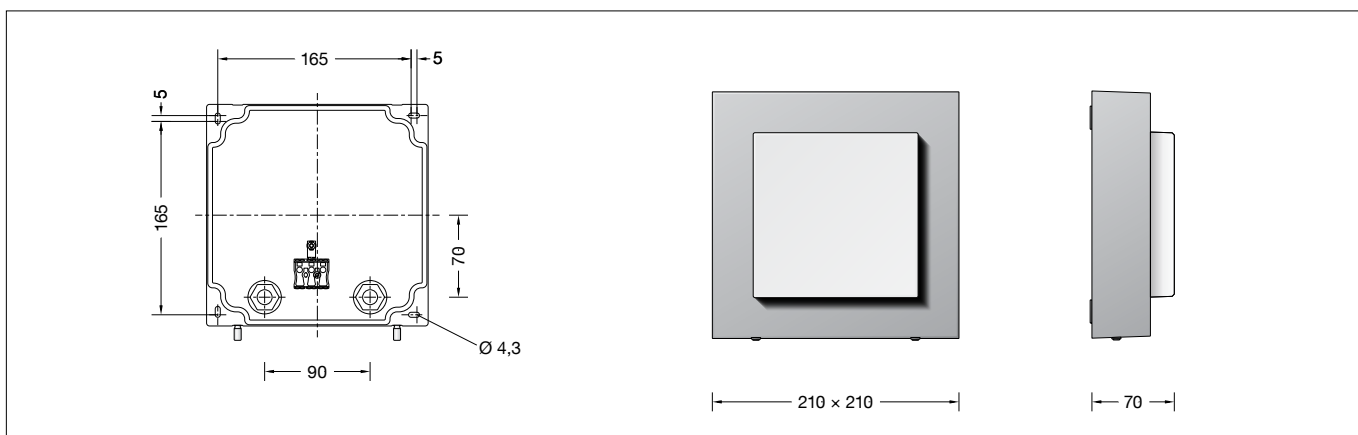


BEGA**24 850**

Decken- und Wandleuchte
Ceiling and wall luminaire
Plafonnier et applique

IP 65

**Gebrauchsanweisung****Instructions for use****Fiche d'utilisation****Anwendung**

Freistrahkende Decken- und Wandleuchte mit hoher Schutzart.

Eine Leuchte aus Aluminiumguss und Kristallglas.

Application

Unshielded ceiling and wall luminaire with high protection class.

A luminaire made of aluminium alloy and crystal glass.

Utilisation

Plafonnier et applique à diffusion libre avec un degré de protection élevé.

Un luminaire fabriqué en fonderie d'aluminium et avec un verre clair.

Produktbeschreibung

Leuchte besteht aus Aluminiumguss, Aluminium und Edelstahl
Beschichtungstechnologie BEGA Unidure®
Kristallglas, innen weiß
4 Befestigungslänglöcher
Breite 4,3 mm · Abstand 165 x 165 mm
2 Leitungsverschraubungen mit Zugentlastung zur Durchverdrahtung der Netzanschlussleitung von \varnothing 7-12 mm
1 Leitungsverschraubung werkseitig mit Blindstopfen verschlossen
Anschlussklemme 2,5[□]
Schutzleiteranschluss
LED-Netzteil
220-240 V \sim 0/50-60 Hz
Schutzklasse I
Schutzart IP 65
Staubdicht und Schutz gegen Strahlwasser
CE – Konformitätszeichen
Dieses Produkt enthält Lichtquellen der Energieeffizienzklassen C

Product description

Luminaire made of aluminium alloy, aluminium and stainless steel
BEGA Unidure® coating technology
Crystal glass, white inside
4 elongated fixing holes
Width 4.3 mm · 165 x 165 mm spacing
2 screw cable glands with strain relief for through-wiring power connecting cable \varnothing 7-12 mm
1 screw cable gland closed at the factory with a dummy plug
Connection terminal 2.5[□]
Earth conductor connection
LED power supply unit
220-240 V \sim 0/50-60 Hz
Safety class I
Protection class IP 65
Dust-tight and protection against water jets
CE – Conformity mark
This product contains light sources of energy efficiency classes C

Description du produit

Luminaire fabriqué en fonderie d'aluminium, aluminium et acier inoxydable
Technologie de revêtement BEGA Unidure®
Verre clair, intérieur blanc
4 trous oblongs de fixation
largeur 4,3 mm · entraxe 165 x 165 mm
2 presse-étoupes avec décharge de traction pour branchement en dérivation du câble de raccordement réseau de \varnothing 7-12 mm
1 presse-étoupe fermée avec bouchon de l'usine
Bornier 2,5[□]
Raccordement à la terre
Bloc d'alimentation LED
220-240 V \sim 0/50-60 Hz
Classe de protection I
Degré de protection IP 65
Étanche à la poussière et protégé contre les jets d'eau
CE – Sigle de conformité
Ce produit contient des sources lumineuses de classe d'efficacité énergétique C

Sicherheit

Für die Installation und für den Betrieb dieser Leuchte sind die nationalen Sicherheitsvorschriften zu beachten.
Die Montage und Inbetriebnahme darf nur durch eine Elektrofachkraft erfolgen.
Der Hersteller übernimmt keine Haftung für Schäden, die durch unsachgemäßen Einsatz oder Montage entstehen.
Werden nachträglich Änderungen an der Leuchte vorgenommen, so gilt derjenige als Hersteller, der diese Änderungen vornimmt.

Safety

The installation and operation of this luminaire are subject to national safety regulations.
Installation and commissioning may only be carried out by a qualified electrician.
The manufacturer accepts no liability for damage caused by improper use or installation.
If subsequent modifications are made to the luminaire, the person responsible for these modifications shall be considered the manufacturer.

Sécurité

Pour l'installation et l'utilisation de ce luminaire, respecter les normes de sécurité nationales.
L'installation et la mise en service ne doivent être effectuées que par un électricien agréé.
Le fabricant décline toute responsabilité pour tout dommage résultant d'une mise en œuvre ou d'une installation inappropriée du produit.
Si des modifications sont apportées ultérieurement au luminaire, l'intervenant sera considéré comme étant le fabricant.

Überspannungsschutz

Die in der Leuchte verbauten elektronischen Komponenten sind nach DIN EN 61547 gegen Überspannung geschützt.
Um einen zusätzlichen Schutz z. B. vor Transienten etc. zu erreichen, empfehlen wir separate Überspannungsschutzkomponenten. Sie finden diese auf unserer Website unter www.bega.com.

Overvoltage protection

The electronic components installed in the luminaire are protected against overvoltage in accordance with DIN EN 61547.
To achieve an additional protection against e. g. transients, etc. we recommend separate overvoltage protection components. You can find them on our website at www.bega.com.

Protection contre les surtensions

Les composants électroniques installés dans le luminaire sont protégés contre la surtension conformément à la norme DIN EN 61547.
Pour obtenir une protection supplémentaire contre la surtension, les tensions transitoires etc., nous proposons des composants de protection séparés. Vous les trouverez sur notre site web www.bega.com.

Leuchtmittel

Modul-Anschlussleistung	5,8 W
Leuchten-Anschlussleistung	6,8 W
Bemessungstemperatur	$t_a = 25\text{ °C}$
Lebensdauerkriterien	50000 h/L ₇₀

Lamp

Module connected wattage	5.8 W
Luminaire connected wattage	6.8 W
Rated temperature	$t_a = 25\text{ °C}$
Service life criteria	50000 h/L ₇₀

Lampe

Puissance raccordée du module	5,8 W
Puissance raccordée du luminaire	6,8 W
Température de référence	$t_a = 25\text{ °C}$
Critères relatifs à la durée de vie	50000 h/L ₇₀

24 850 K3

Modul-Bezeichnung	LED-1316/830
Farbtemperatur	3000 K
Farbwiedergabeindex	CRI >80
Modul-Lichtstrom	1035 lm
Leuchten-Lichtstrom*	640 lm
Leuchten-Lichtausbeute*	94,1 lm/W

24 850 K3

Module designation	LED-1316/830
Colour temperature	3000 K
Colour rendering index	CRI >80
Module luminous flux	1035 lm
Luminaire luminous flux*	640 lm
Luminaire luminous efficiency*	94,1 lm/W

24 850 K3

Désignation du module	LED-1316/830
Température de couleur	3000 K
Indice de rendu des couleurs	CRI >80
Flux lumineux du module	1035 lm
Flux lumineux du luminaire*	640 lm
Rendement lum. d'un luminaire*	94,1 lm/W

24 850 K4

Modul-Bezeichnung	LED-1316/840
Farbtemperatur	4000 K
Farbwiedergabeindex	CRI >80
Modul-Lichtstrom	1085 lm
Leuchten-Lichtstrom*	670 lm
Leuchten-Lichtausbeute*	98,5 lm/W

24 850 K4

Module designation	LED-1316/840
Colour temperature	4000 K
Colour rendering index	CRI >80
Module luminous flux	1085 lm
Luminaire luminous flux*	670 lm
Luminaire luminous efficiency*	98,5 lm/W

24 850 K4

Désignation du module	LED-1316/840
Température de couleur	4000 K
Indice de rendu des couleurs	CRI >80
Flux lumineux du module	1085 lm
Flux lumineux du luminaire*	670 lm
Rendement lum. d'un luminaire*	98,5 lm/W

* vorläufige Daten

* preliminary data

* données provisoires

Montage

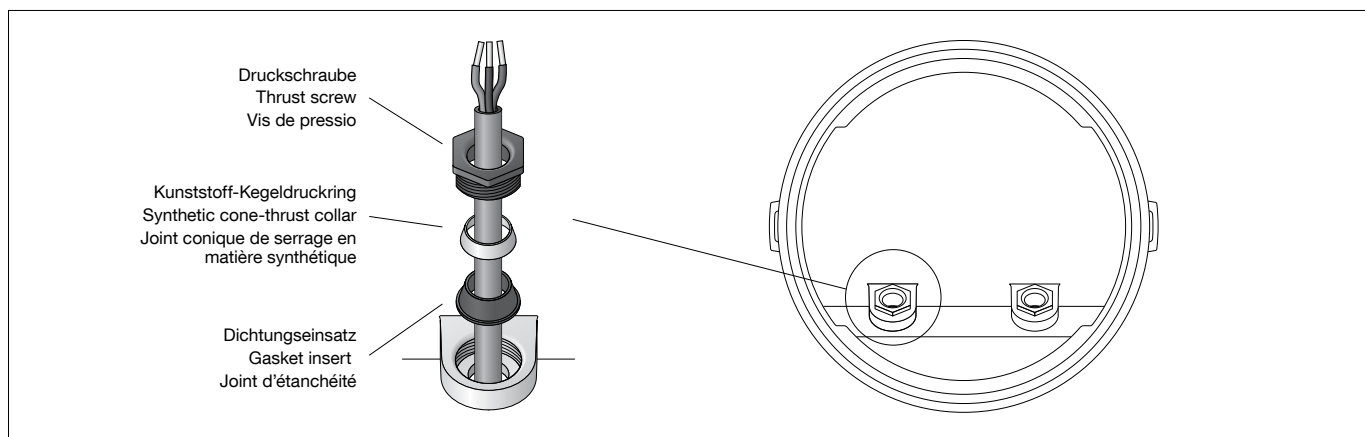
Innensechskantschrauben (SW 3) bis zum Anschlag lösen. Abdeckrahmen mit Glas abheben.
Schutzleiterverbindung an der Steckvorrichtung abziehen.
Schrauben lösen (Schlüssellöcher) und LED-Einrichtung herausnehmen.
Steckvorrichtung der LED-Anschlussleitung trennen.
Netzanschlussleitung durch die Leitungsver-schraubung in das Leuchtenunterteil führen. Der eingebaute schwarze Dichtungseinsatz ist für Leitungen $\varnothing < 10\text{ mm}$ bestimmt.
Für Leitungen $\varnothing 10\text{-}12\text{ mm}$ ist der beiliegende graue Dichtungseinsatz zu verwenden.
Bei Durchverdrahtung ist der werkseitig eingesezte Blindstopfen durch den entsprechenden beiliegenden Dichtungseinsatz zu ersetzen. Dabei den beiliegenden Kunststoff-Kegeldruckring zwischen Dichtungseinsatz und Druckschraube (SW 22) verwenden (siehe Skizze).

Installation

Undo hexagon socket head screws (wrench size 3 mm) up to the stop. Remove cover frame with glass.
Disconnect the earth conductor connection from the plug connection.
Undo screws (key slots) and remove the LED-unit.
Disconnect plug-connection of the LED connecting cable.
Lead the mains supply cable through the screw cable gland into the luminaire back housing. The installed black gasket insert is intended for cables $\varnothing < 10\text{ mm}$.
For cables $\varnothing 10\text{-}12\text{ mm}$ the enclosed grey gasket insert must be used.
In case of through-wiring replace the factory installed dummy plug with the enclosed corresponding gasket insert.
At the same time, use the enclosed synthetic cone-thrust collar between gasket insert and thrust screw (wrench size 22 mm) (see sketch).

Installation

Desserrer les vis à six pans creux (SW 3) jusqu'à la butée. Retirer le cadre avec le verre.
Retirer la prise de terre du connecteur à broche.
Desserrer les vis (trous oblongs) et retirer l'équipement d'alimentation LED.
Débrancher le connecteur embrochable du câble de raccordement de la LED.
Introduire le câble d'alimentation dans la platine du luminaire par le presse-étoupe.
Le joint noir installé est prévu pour câbles de $\varnothing < 10\text{ mm}$.
Pour les câbles $\varnothing 10\text{-}12\text{ mm}$ le joint gris fourni dans le jeu supplémentaire doit être utilisé.
En cas de branchement en dérivation le bouchon d'usine doit être remplacé par le joint adéquat se trouvant dans le jeu supplémentaire fourni.
Ce faisant, utiliser le joint conique de serrage en matière synthétique fourni entre joint d'étanchéité et vis de pression (SW 22) (voir schéma).



Das Leuchtenunterteil mit beiliegendem oder anderem geeigneten Befestigungsmaterial am Montagegrund befestigen.
Leitungsverschraubungen fest anziehen.
Schutzleiterverbindung herstellen und elektrischen Anschluss vornehmen.
Um die maximale Lebensdauer der elektrischen Bauteile zu gewährleisten, muss der beiliegende Trockenmittelbeutel unbedingt in die Leuchte eingesetzt werden.
Den Trockenmittelbeutel aus der Folienverpackung nehmen und ihn unmittelbar vor dem endgültigen Verschließen der Leuchte an der durch den roten Hinweiszettel gekennzeichneten Stelle positionieren.

Fix luminaire base with enclosed or any other suitable fixing material onto the mounting surface.
Tighten screw cable glands firmly.
Make the earth conductor connection and the electrical connection.
In order to guarantee the maximum service life of the electrical components, the enclosed desiccant pouch must be placed in the luminaire.
Remove the desiccant pouch from the foil packaging and place it in the position marked by the red information label immediately before finally closing the luminaire.

Fixer la platine du luminaire sur le support de montage avec le matériel de fixation fourni ou tout autre matériel approprié.
Serrer fermement les presse-étoupes.
Mettre à la terre et procéder au raccordement électrique.
Afin de garantir une durée de vie maximale des composants électriques, le sachet dessiccant fourni doit être impérativement inséré dans le luminaire.
Retirer le sachet dessiccant du film d'emballage et le placer immédiatement à l'endroit indiqué par l'étiquette rouge, juste avant de fermer définitivement le luminaire.

LED-Anschlussleitung mittels Steckvorrichtung verbinden.
LED-Einrichtung in Leuchtengehäuse einsetzen und Befestigungsschrauben gleichmäßig fest anziehen. Dabei unbedingt darauf achten, dass die LED-Platine mechanisch nicht beschädigt wird.
Schutzleiterverbindung zwischen Leuchtenoberteil und -unterteil herstellen.
Steckerteil in Steckvorrichtung bis zum Anschlag eindrücken.
Auf richtigen Sitz der Dichtung achten.
Abdeckrahmen mit Glas aufsetzen und Schrauben gleichmäßig fest anziehen.

Connect the LED connection cable by means of a plug connector.
Reassemble LED-unit and tighten fixing screws firmly and evenly. Please observe that the LED board is not damaged mechanically.
Make earth conductor connection between luminaire top and luminaire base.
Push plug into coupler as far as it will go.
Make sure that the gasket is in correct position.
Install cover frame with glass and tighten screws evenly.

Raccorder le câble de raccordement de la LED à l'aide du connecteur à fiche.
Reinstaller l'équipement d'alimentation LED dans boîtier du luminaire e serrer saldamente le viti di fissaggio in modo uniforme. Veiller impérativement à ce que la platine LED ne soit pas endommagée mécaniquement.
Relier le fil de terre entre la partie supérieure et la partie inférieure du luminaire.
Enfoncer la fiche dans le connecteur embrochable jusqu'à la butée.
Veiller au bon emplacement du joint.
Installer le cadre du luminaire avec le verre et serrer fermement et régulièrement les vis.

Reinigung · Pflege

Leuchte regelmäßig mit lösungsmittelfreien Reinigungsmitteln von Schmutz und Ablagerungen säubern.
Dafür keinen Hochdruckreiniger verwenden.

Cleaning · Maintenance

Clean luminaire regularly with solvent-free cleansers from dirt and deposits.
Do not use high pressure cleaners.

Nettoyage · Entretien

Nettoyer régulièrement le luminaire et le débarrasser des dépôts et des souillures.
Ne pas utiliser de nettoyeur haute pression.

Austausch des LED-Moduls

Die Bezeichnung des LED-Moduls ist auf einem Etikett in der Leuchte vermerkt.
BEGA Ersatzmodule entsprechen in Lichtfarbe und Lichtleistung den ursprünglich verbauten Modulen.
Der Austausch kann mit handelsüblichem Werkzeug durch qualifizierte Personen erfolgen.
Anlage spannungsfrei schalten und Leuchte öffnen.
Bitte beachten Sie die Montageanleitung des LED-Moduls.
Dichtungen der Leuchte überprüfen, ggf. ersetzen. Ein defektes Glas muss ersetzt werden. Leuchte schließen.

Replacing the LED module

The designation of the LED module is noted on a label in the luminaire.
The light colour and light output of BEGA replacement modules correspond to those of the modules originally fitted.
The module can be replaced by qualified persons using standard tools.
Disconnect the system and open the luminaire.
Please follow the installation instructions for the LED module.
Inspect and, if necessary, replace the luminaire gaskets.
Defective glass must be replaced.
Close the luminaire.

Remplacement du module LED

La désignation du module LED est inscrite sur une étiquette collée dans le luminaire.
Les modules de rechange BEGA correspondent aux modules d'origine en termes de couleur de lumière et de flux lumineux. Le module LED peut être remplacé par une personne qualifiée à l'aide d'outils disponibles dans le commerce.
Travailler hors tension et ouvrir le luminaire.
Respecter la fiche d'utilisation du module LED.
Vérifier et remplacer les joints du luminaire le cas échéant.
Un verre endommagé doit être remplacé.
Fermer le luminaire.

Ersatzteile

Ersatzglas mit Rahmen grafit	25 000 197
Ersatzglas mit Rahmen silber	25 000 198
LED-Netzteil	DEV-0451/350
LED-Modul 3000K	LED-1316/830
LED-Modul 4000K	LED-1316/840
Dichtung	83 002 208

Spare parts

Spare glass with frame grafit	25 000 197
Spare glass with frame silber	25 000 198
LED power supply unit	DEV-0451/350
LED module 3000K	LED-1316/830
LED module 4000K	LED-1316/840
Gasket	83 002 208

Pièces de rechange

Verre de rechange avec anneau grafit	25 000 197
Verre de rechange avec anneau silber	25 000 198
Bloc d'alimentation LED	DEV-0451/350
Module LED 3000K	LED-1316/830
Module LED 4000K	LED-1316/840
Joint	83 002 208