

Embase adhésive

pour colliers de câblage

Collier de câblage-embases autocollant, bonne adhérence sur les surfaces lisses.



Description du produit

Nom de l'article	KZB2K 4
Numéro d'article	146484

Caractéristiques

Montage possible dans des endroits difficilement accessible grâce à la feuille adhésive

Résistant à l'eau, aux produits de nettoyage et à l'alcool

Résistant sous certaines conditions pour les solvants aliphatiques et aromatiques

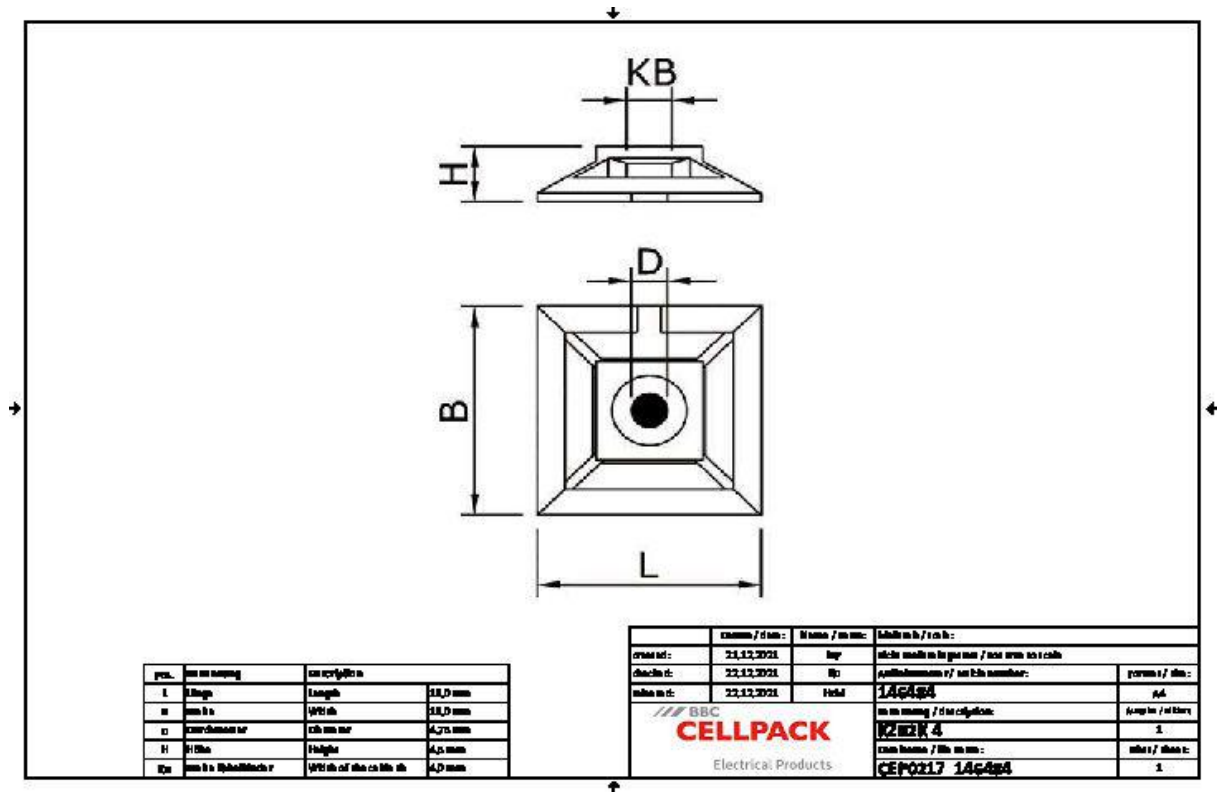
Auto-extinguible

Application

Fixation pour colliers de câblage

Préfabrication ou montage ultérieur par ex. dans des machines de bureau, des ascenseurs, des véhicules, des armoires

Données techniques



Nom de l'article	KZB2K 4
Numéro d'article	146484
Matériaux	Polyamide 6.6
Cable tie width max	4 mm
Longueur L	19 mm
Largeur B	19 mm
Hauteur H	4.5 mm
Diameter D	4.75 mm
Couleurs	couleur naturelle

Données logistiques

Nom de l'article	KZB2K 4
Numéro d'article	146484
Volume de livraison	100 Collier de câblage-embases adhésives
Numéro de tarif douanier	39269097
EAN/GTIN	4010311007618

Données d'emballage

Alternative unité de mesure	Sachet	Carton
Quantité de base	100	4000
Base unité de mesure	Pièce	Pièce
Longueur (mm)	225	410
Largeur (mm)	110	310
Hauteur (mm)	15	315
Poids net (kg)	0.1	4
Poids brut (kg)	0.105	4.3