

**CLAPET DE NON RETOUR A SIMPLE BATTANT ACIER SIEGE EPDM ENTRE BRIDES**

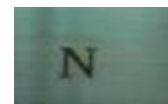
**EVOLUTION PRODUIT**



**Attention nos clapets 364 évoluent**

**Actuellement 2 modèles sont en stock (suivant les DN) avec une conception différente et des joints différents**

**Marquage nouveau modèle avec mention N :**



**A Terme seul le nouveau modèle avec le marquage N (nouveau design) sera disponible (pages 2 à 6)**

**CLAPET DE NON RETOUR A SIMPLE BATTANT ACIER SIEGE EPDM ENTRE BRIDES**

Clapet de non-retour à simple battant acier pour les réseaux de chauffage, réseaux d'adduction, de distribution et d'évacuation d'eau.

Le corps et le battant sont en acier chromé, l'étanchéité est assurée par un joint EPDM.

Ce modèle entre brides (Wafer), permet un faible encombrement, pour faciliter l'installation, le clapet est équipé d'un anneau de mise en place démontable.

**Certificat**  
**3.1**

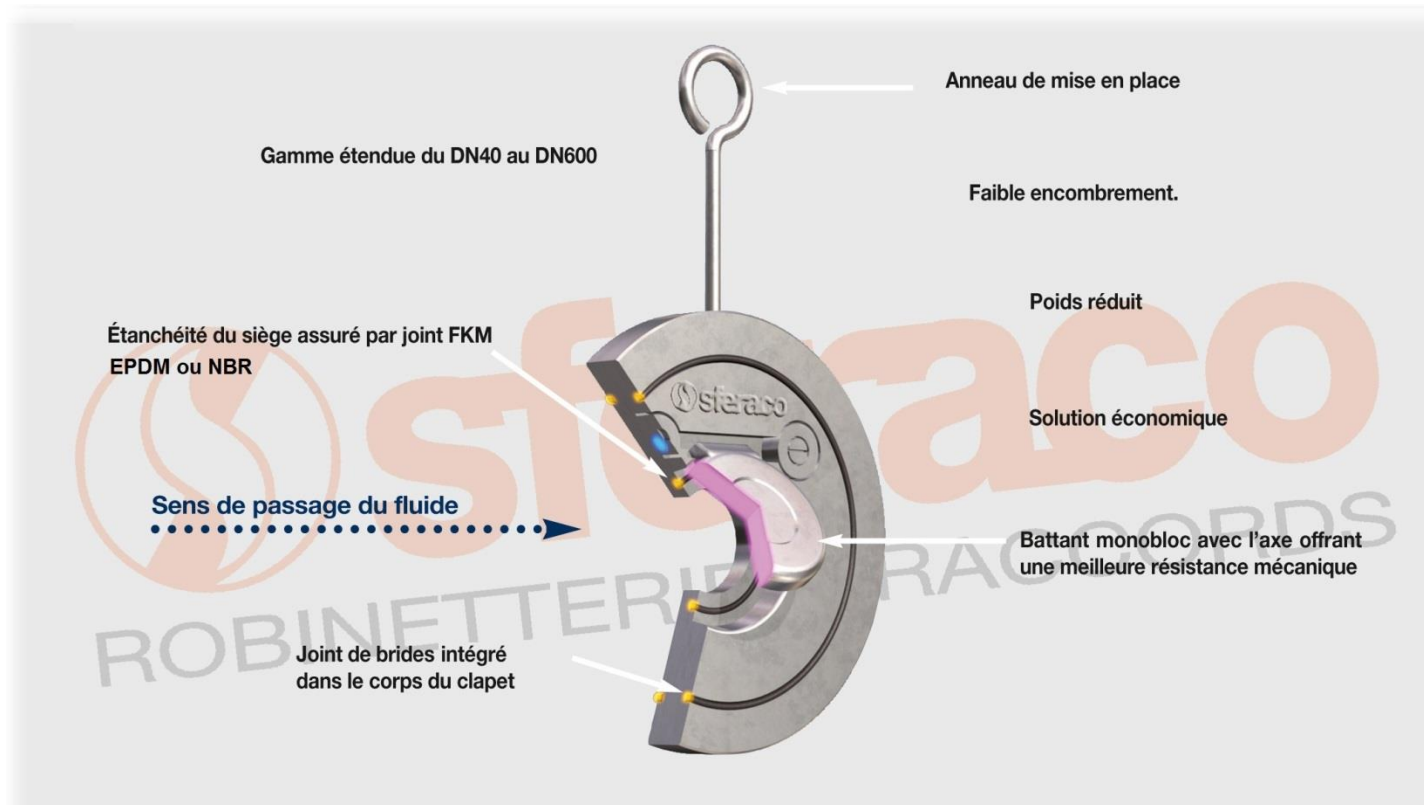
**NOUVEAU MODELE**

- Dimensions :** DN40 à DN600  
**Raccordement :** Entre brides PN10/16 jusqu'au DN150, PN16 au-delà Class 150 (PN20) du DN100 au 400  
**Température Mini :** -10°C  
**Température Maxi :** +110°C  
**Pression Maxi :** 16 Bars jusqu'au DN300, 10 bars au-delà  
**Caractéristiques :** Siège EPDM  
Montage horizontal ou vertical avec fluide ascendant  
Montage entre brides (Wafer)  
Anneau de mise en place démontable  
Faibles pertes de charge

**Matière :** Corps Acier ASTM A216 WCB chromé

**CLAPET DE NON RETOUR A SIMPLE BATTANT ACIER SIEGE EPDM ENTRE BRIDES**
**CARACTERISTIQUES :**

- Clapet à simple battant
- Montage vertical avec fluide ascendant ou horizontal (respecter le sens de passage indiqué sur le corps par une flèche)
- Montage entre brides PN10/16 jusqu'au DN150, PN16 au-delà, et Class 150 (PN20) du DN100 au 400


**UTILISATION :**

- Chauffage, réseaux d'adduction, de distribution et d'évacuation d'eau
- Température mini et maxi admissible Ts : - 10°C à + 110°C
- Pression maxi admissible Ps : 16 bars jusqu'au DN300 inclus et 10 bars au-delà
- **Ne pas utiliser en régime pulsatoire**
- **Vitesse maxi : 3 M. / Sec.**

**COEFFICIENT DE DEBIT Kvs ( en m3/h ) :**

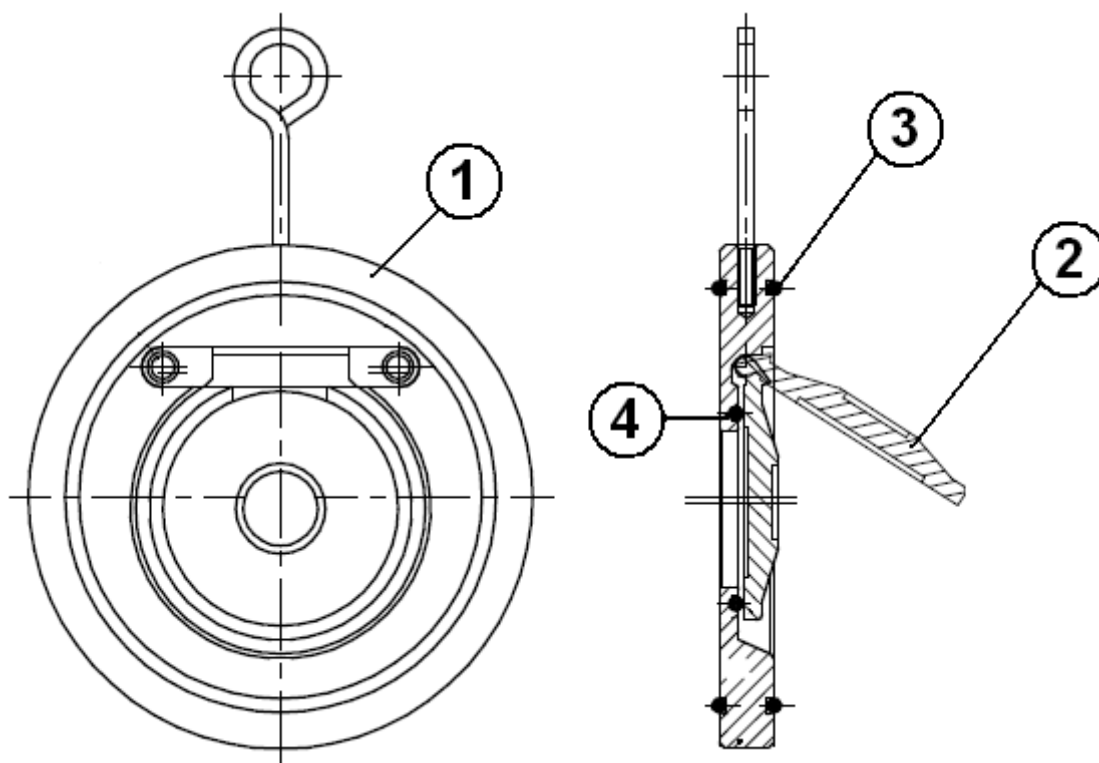
DN	40	50	65	80	100	125	150	200
Kvs (m3/h)	21.88	44.72	46.72	117.89	226.23	453.44	649.86	1322.6
DN	250	300	350	400	450	500	600	
Kvs (m3/h)	2147.4	2993.2	4020.2	5430.7	6840	9080.8	13758.4	

**CLAPET DE NON RETOUR A SIMPLE BATTANT ACIER SIEGE EPDM ENTRE BRIDES**

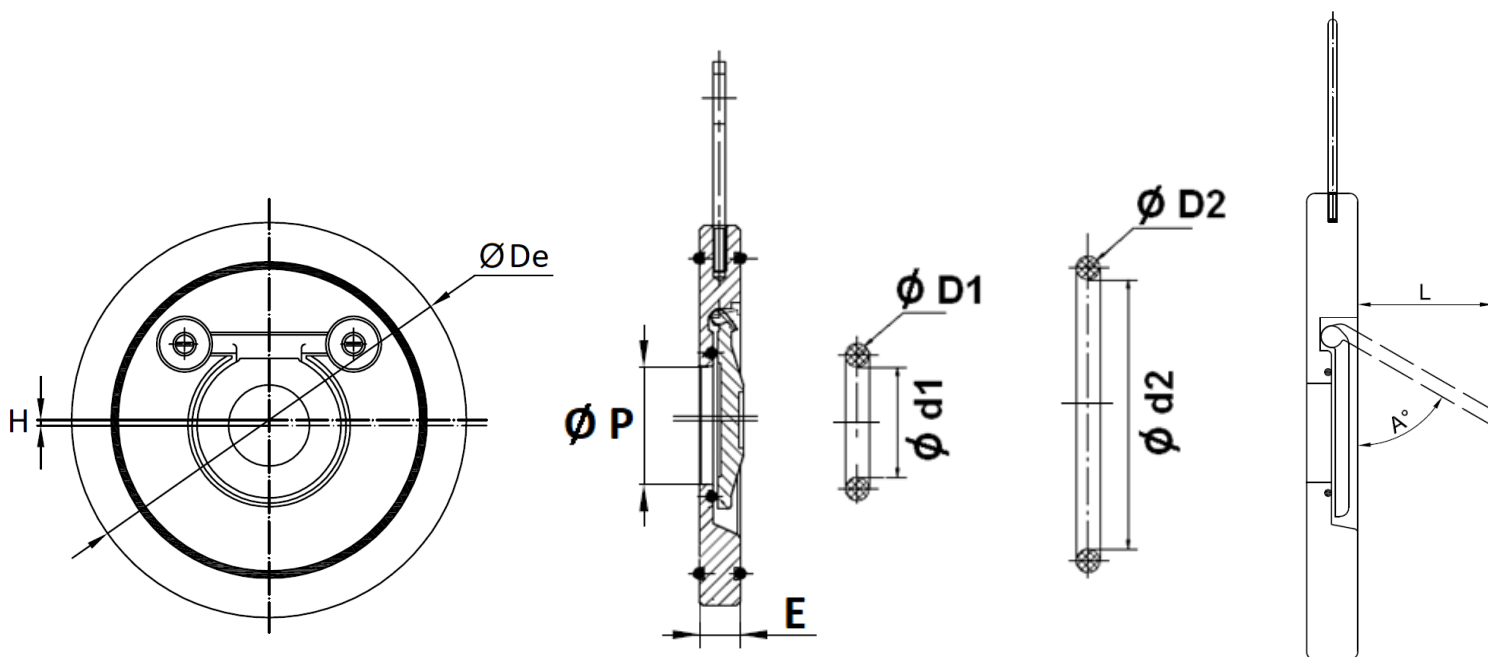
**RACCORDEMENT :**

- Clapet Simple Battant corps acier chromé avec joints EPDM montage entre brides PN10/16 jusqu'au DN150, PN16 au-delà
- Montage possible entre brides Class 150 (PN20) du DN100 au 400

**NOMENCLATURE :**



Repère	Désignation	Matériaux
1	Corps	Acier ASTM A216 WCB chromé
2	Battant	
3	Siège	EPDM
4	Joint	EPDM

**CLAPET DE NON RETOUR A SIMPLE BATTANT ACIER SIEGE EPDM ENTRE BRIDES**
***DIMENSIONS ( en mm ) :***
**CLAPET FERME**
**JOINTS**
**CLAPET OUVERT**


DN	40	50	65	80	100	125	150	200	250	300	350	400	450	500	600
E	14	14	14	14	18	18	20	22	26	32	38	44	50	56	62
Ø De	94	109	129	144	164	194	220	275	331	386	446	497	557	619	736
H	1		2	3			5			6	10	12			14
Ø P	19	27	28	43.5	60	83.5	100	141	179	212	246	285	320	366	448
L	25.3	33.7	42.1	54.2	72.1	92.9	111.9	150.3	190.5	228.1	253.4	291.5	328.6	366.2	446.8
A (°)		65	65	60.4	62.9	62.7	65.4	61.5	63.4	67.8	64.1	63.7	64.4	65.8	65.5
Ø d2	70.1	80.7	100.2	107.8	134.8	158	186	240.1	284.4	328	385	435	486	534	630
Ø D2	3.8									6	8				
Ø d1	21.6	29.3	34.8	48.7	62.9	84.8	101.5	144	181.6	216.4	259.2	298.2	336.2	382.2	468.2
Ø D1	3				3.8					6	8				
Poids (Kg)	0.69	0.86	1.2	1.49	2.42	3.29	4.72	7.92	13.73	21.04	31.5	47	70	96	135
Ref.	364040	364050	364065	364080	364100	364125	364150	364200	364250	364300	364350	364400	364450	364500	364600

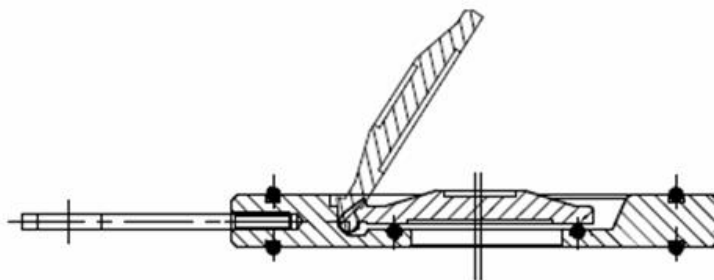
**CLAPET DE NON RETOUR A SIMPLE BATTANT ACIER SIEGE EPDM ENTRE BRIDES**

**NORMALISATIONS :**

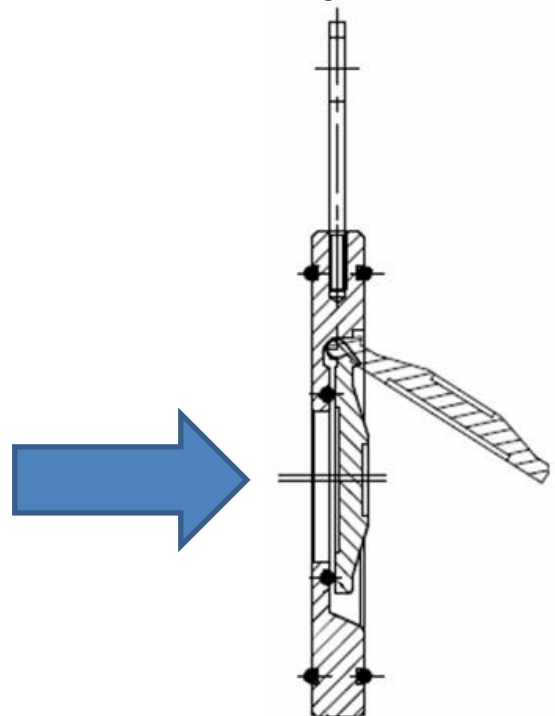
- Fabricant certifié ISO 9001 : 2015
- Conception suivant la norme API 594 et EN 16767
- Tests d'étanchéité suivant la norme API 598, table 6
- DIRECTIVE 2014/68/UE : Compatible pour Liquides et Gaz du Groupe 1
  - DN40-50 : Catégorie de risque I, marquage CE
  - DN65-200 : Catégorie de risque II, marquage CE 0035
  - DN250-300 : Catégorie de risque III, marquage CE 0035
  - DN350 : Catégorie de risque II, marquage CE 0035
  - DN400-600 : Catégorie de risque III, marquage CE 0035
- Certificat 3.1 sur demande
- Ecartement suivant la norme EN 558 série 97 (NF 29377)
- Raccordement entre brides suivant la norme EN 1092-1 PN10-16

**POSITIONS DE MONTAGE :**

**Montage Vertical ( fluide ascendant )**



**Montage Horizontal**



**PRECONISATIONS :** Les avis et conseils, les indications techniques, les propositions, que nous pouvons être amenés à donner ou à faire, n'impliquent de notre part aucune garantie. Il ne nous appartient pas d'apprécier les cahiers des charges ou descriptifs fournis. Il appartient au client de vérifier l'adéquation entre le choix du matériel et les conditions réelles d'utilisation.

**CLAPET DE NON RETOUR A SIMPLE BATTANT ACIER SIEGE EPDM ENTRE BRIDES**

Clapet de non-retour à simple battant acier pour les réseaux de chauffage, réseaux d'adduction, de distribution et d'évacuation d'eau.

Le corps et le battant sont en acier chromé, l'étanchéité est assurée par un joint EPDM.

Ce modèle entre brides (Wafer), permet un faible encombrement, pour faciliter l'installation, le clapet est équipé d'un anneau de mise en place démontable.

**Certificat**

**3.1**



**Dimensions :** DN 40 à 600

**Raccordement :** Entre brides PN10/16 jusqu'au DN150, PN16 au-delà  
Class 150 (PN20) du DN100 au 400

**Température Mini :** -10°C

**Température Maxi :** +110°C

**Pression Maxi :** 16 Bars jusqu'au DN200, 10 bars au-delà

**Caractéristiques :** Siège EPDM

Montage horizontal ou vertical avec fluide ascendant

Montage entre brides (Wafer)

Anneau de mise en place démontable

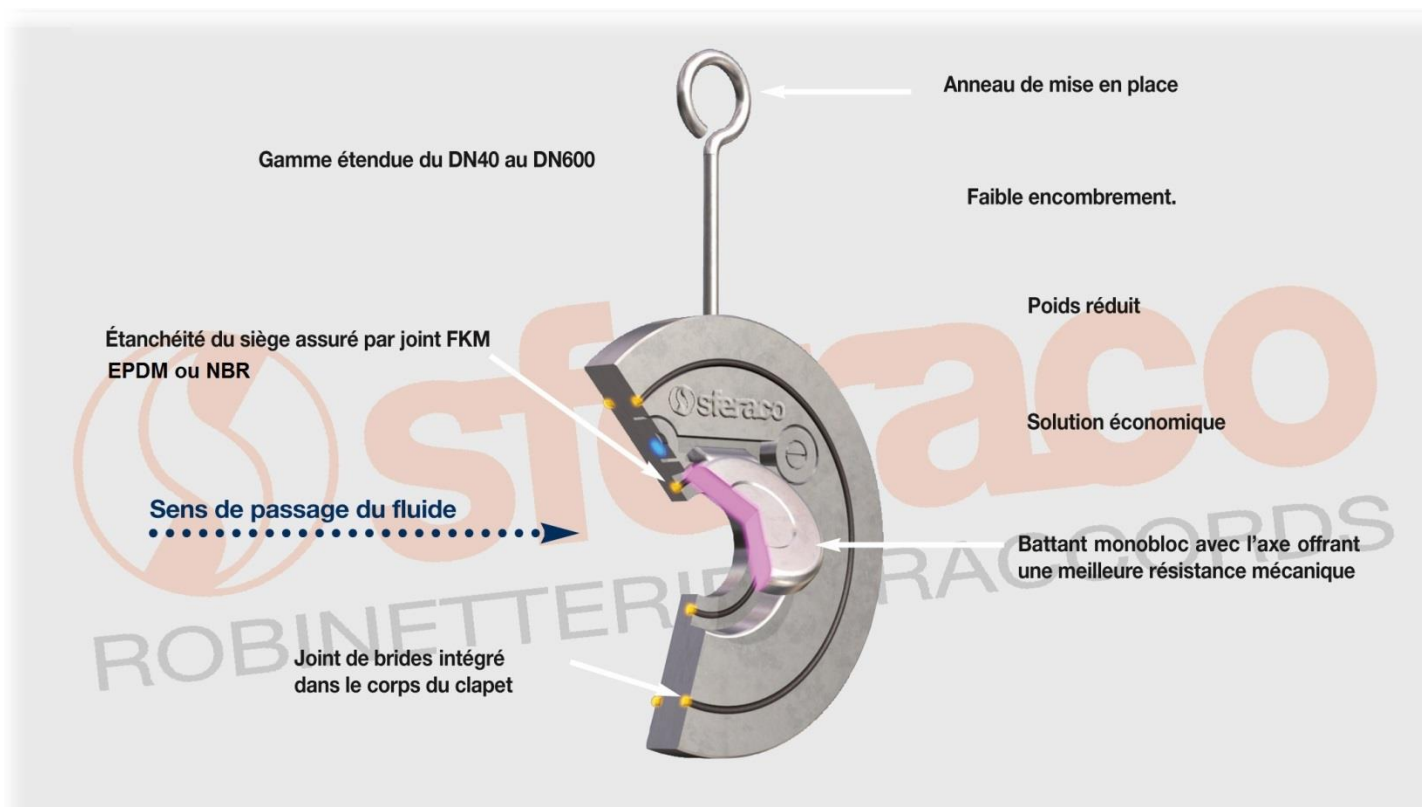
Faibles pertes de charge

**Matière :** Corps Acier ASTM A216 WCB chromé

**CLAPET DE NON RETOUR A SIMPLE BATTANT ACIER SIEGE EPDM ENTRE BRIDES**

**CARACTERISTIQUES :**

- Clapet à simple battant
- Montage vertical avec fluide ascendant ou horizontal (respecter le sens de passage indiqué sur le corps par une flèche )
- Montage entre brides PN10/16 jusqu'au DN150, PN16 au-delà, et Class 150 (PN20) du DN100 au 400



**UTILISATION :**

- Chauffage, réseaux d'adduction, de distribution et d'évacuation d'eau
- Température mini et maxi admissible Ts : - 10°C à + 110°C
- Pression maxi admissible Ps : 16 bars jusqu'au DN200 inclus et 10 bars au-delà
- **Ne pas utiliser en régime pulsatoire**
- **Vitesse maxi : 3 M. / Sec.**

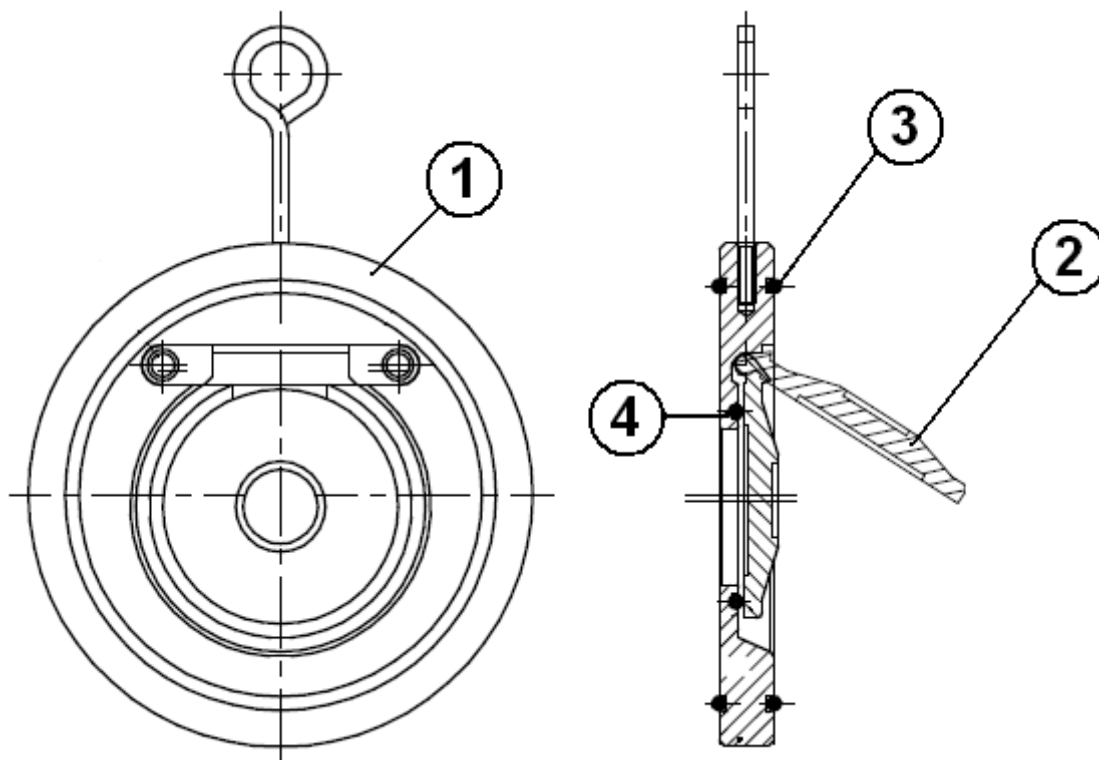


**CLAPET DE NON RETOUR A SIMPLE BATTANT ACIER SIEGE EPDM ENTRE BRIDES**

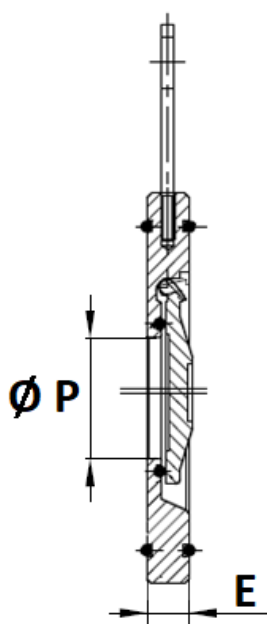
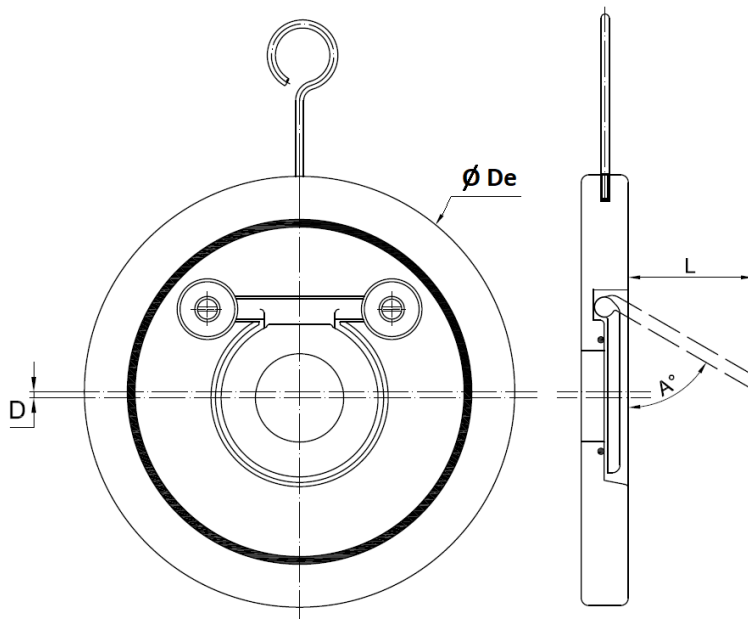
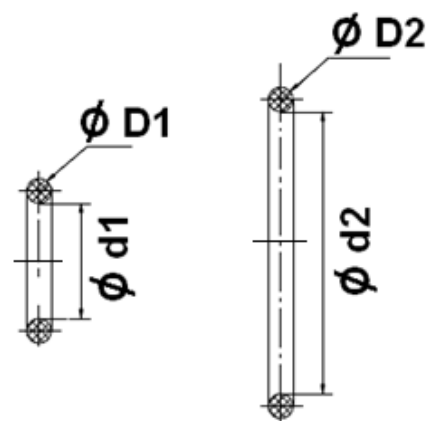
**RACCORDEMENT :**

- Clapet Simple Battant corps acier chromé avec joints EPDM montage entre brides PN10/16 jusqu'au DN150, PN16 au-delà
- Montage possible entre brides Class 150 (PN20) du DN100 au 400

**NOMENCLATURE :**



Repère	Désignation	Matériaux
1	Corps	Acier ASTM A216 WCB chromé
2	Battant	
3	Siège	EPDM
4	Joint	EPDM

**CLAPET DE NON RETOUR A SIMPLE BATTANT ACIER SIEGE EPDM ENTRE BRIDES**
***DIMENSIONS ( en mm ) :***
**CLAPET FERME**

**CLAPET OUVERT**

**JOINTS**


DN	40	50	65	80	100	125	150	200	250	300	350	400	450	500	600	
E	14	14	14	14	18	18	20	22	26	32	38	44	50	56	62	
Ø De	94	109	129	144	164	194	220	275	331	386	446	497	557	619	736	
Ø P	22	32	40	54	70	92	112	154	192	227	270	315	358	410	490	
L	24.5	33	32	47.7	70.4	93	112	149.3	171.9	225.7	229.6	268.2	296.7	329.5	434.8	
A (°)	54	54	34	43	55	60	59	58	53	61	48	48	46	46	54	
D	1	1	2	3	3	5	5	5	6	10	12	12	12	12	14	
Ø d2	70	80.5	100	107.5	134.5	158	186	240	284	328	385	435	486	534	630	
Ø D2	3.8									6	8					
Ø d1	24	34	46.5	59	72.5	93	113.5	156.5	194.5	231	283	328	375	426	510	
Ø D1	3				3.8					6	8					
Poids (Kg)	0.69	0.86	1.2	1.49	2.42	3.29	4.72	7.92	13.73	21.04	31.5	47	70	96	135	
Ref.	364040	364050	364065	364080	364100	364125	364150	364200	364250	364300	364350	364400	364450	364500	364600	

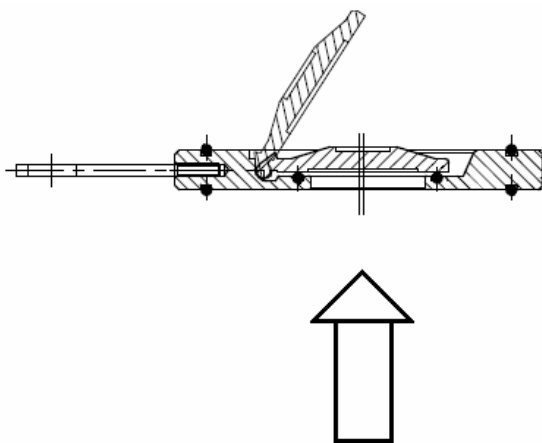
**CLAPET DE NON RETOUR A SIMPLE BATTANT ACIER SIEGE EPDM ENTRE BRIDES**

**NORMALISATIONS :**

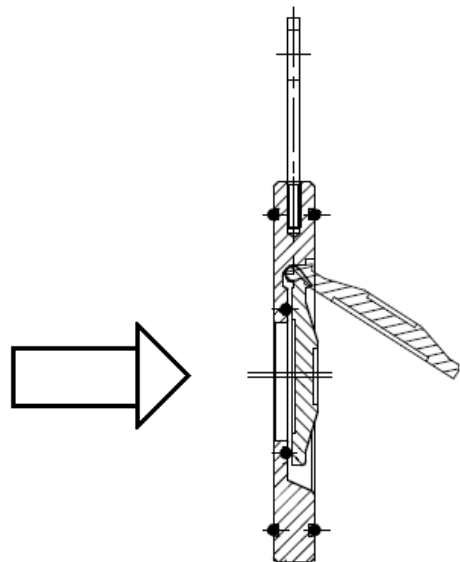
- Fabricant certifié ISO 9001 : 2015
- Conception suivant la norme API 594 et EN 16767
- Tests d'étanchéité suivant la norme API 598, table 6
- DIRECTIVE 2014/68/UE : Produits exclus ( article 4, § 3 )
- Certificat 3.1 sur demande
- Ecartement suivant la norme EN 558 série 97 (NF 29377)
- Raccordement entre brides suivant la norme EN 1092-1 PN10-16

**POSITIONS DE MONTAGE :**

**Montage Vertical ( fluide ascendant )**



**Montage Horizontal**



**PRECONISATIONS :** Les avis et conseils, les indications techniques, les propositions, que nous pouvons être amenés à donner ou à faire, n'impliquent de notre part aucune garantie. Il ne nous appartient pas d'apprécier les cahiers des charges ou descriptifs fournis. Il appartient au client de vérifier l'adéquation entre le choix du matériel et les conditions réelles d'utilisation.