

## 41 - Bras orientable

Code: 995508-00

### INFORMATIONS GÉNÉRALES



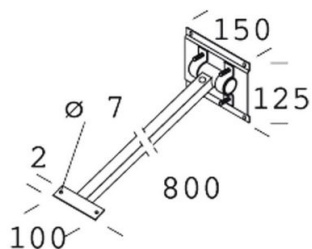
|         |                      |
|---------|----------------------|
| Article | 41 - Bras orientable |
| Code    | 995508-00            |

### DIMENSIONS ET POIDS

|            |        |
|------------|--------|
| Poids (Kg) | 1.2 kg |
|------------|--------|

### CARACTÉRISTIQUES ÉLECTRIQUES ET CONTRÔLES

|              |   |
|--------------|---|
| Alimentation | S |
|--------------|---|



41 Braccio orientabile



## 41 - Bras orientable

Code: 995508-00

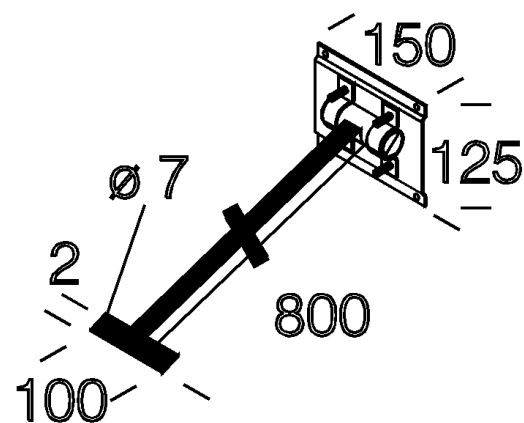
CARACTÉRISTIQUES MÉCANIQUES

|    |    |
|----|----|
| IP | 65 |
|----|----|



## 41 - Bras orientable

Code: 995508-00



### MATÉRIAUX ET COULEURS

|          |                                   |
|----------|-----------------------------------|
| Corps    | en acier galvanisé, peint poudre. |
| Peinture | peint par cataphorèse.            |
| Couleur  | Blanc                             |

### NORMES ET CONFORMITÉ

|                     |    |
|---------------------|----|
| Marquages et essais | CE |
|---------------------|----|

### GARANTIE

|                      |      |
|----------------------|------|
| Garantie après-vente | 2 yr |
|----------------------|------|

### TÉLÉCHARGEMENT

#### MONTAGES

[InstructionsMontage acc41 11-21.pdf](#)

#### DESSINS

[DessinTechnique d41.dxf](#)



## 41 - Bras orientable

Code: 995508-00



**1982 Micro Rodio - asymétrique**



**1983 Micro Rodio - symétrique faisceau intensif**



**1984 Micro Rodio - symétrique extensif**



**1980 Micro Rodio - COB**