



PRK 96

Reflex sur réflecteur avec filtre polarisant



0 ... 8,5m

10 - 30 V
DC

- Cellule reflex pour la détection sûre de milieux transparents (par ex. verre clair, polyéthylène, transparents)
- Réglage confortable et fin de la sensibilité
- Le principe d'autocollimation utilisé garantit un fonctionnement sûr sur l'ensemble de la portée (0 ... max.)
- Haute fréquence de fonctionnement pour la saisie d'événements rapides
- Raccordement par connecteur M12 ou bornier spacieux

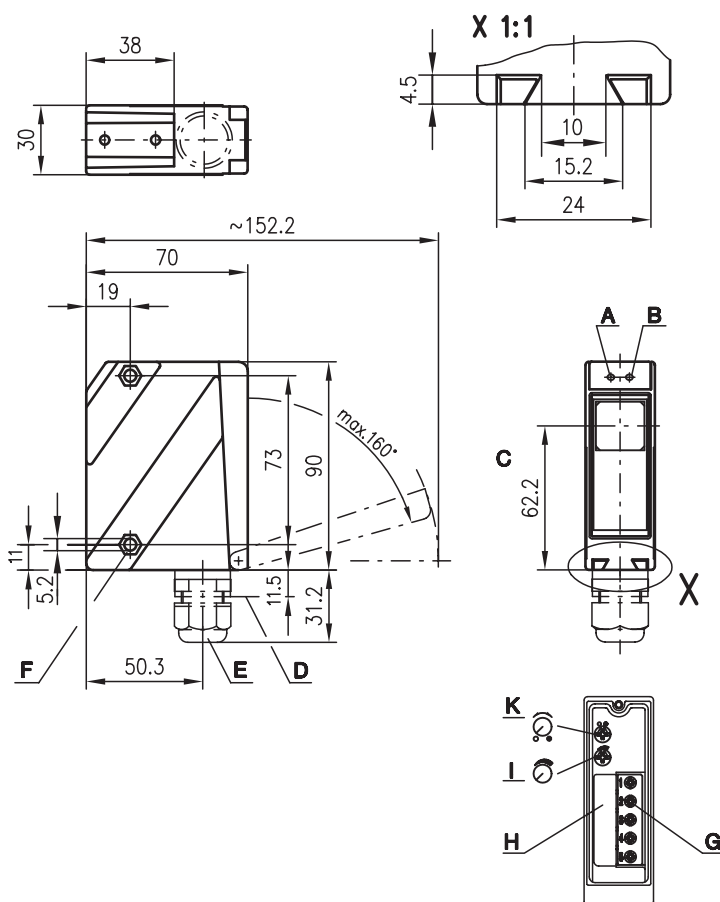


Accessoires :

(à commander séparément)

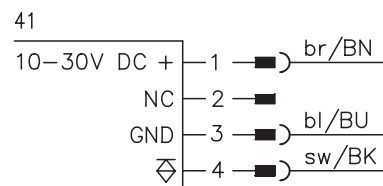
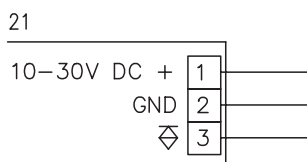
- Systèmes de fixation (BT 96, BT 96.1, UMS 96, BT 450.1-96)
- Connecteurs M12 (KD ...)
- Câbles surmoulés (K-D ...)
- Pare-étincelles
- Réflecteurs
- Adhésifs réfléchissants
- Aide à l'alignement ARH 96

Encombrement



- A Diode témoin verte
- B Diode témoin jaune
- C Axe optique
- D Connecteur M12x1
- E PE M16x1,5 pour Ø 5 ... 10mm
- F Empreinte pour écrou M5, profondeur 4,2
- G Bornes de connexion
- H Rampe pour câble
- I Réglage de la sensibilité
- K Fonction claire/foncée

Raccordement électrique



Caractéristiques techniques

Données optiques

Lim. typ. de la portée (TK(S) 50x50) ¹⁾	0 ... 8,5m
Portée de fonctionnement ²⁾	voir Notes
Source lumineuse	DEL (lumière modulée)
Longueur d'onde	660nm (lumière rouge visible/polarisée)

Données temps de réaction

Fréquence de commutation	1000Hz
Temps de réaction	0,5ms
Temps d'initialisation	≤ 200ms

Données électriques

Tension d'alimentation U_N	10 ... 30VCC (y compris l'ondulation résiduelle)
Ondulation résiduelle	≤ 15% d' U_N
Consommation	≤ 40mA
Sortie de commutation	transistor PNP
Fonction	claire/foncée (commutable)
Niveau high/low	≥ ($U_N - 2V$) / ≤ 2V
Charge	100mA max.
Sensibilité	réglable par potentiomètre 10 tours

Témoins

DEL verte	prêt au fonctionnement
DEL jaune	verre clair - plage de réglage 1 transition clignotement rapide à lent
	verre teinté - plage de réglage 2 transition lumière permanente à clignotement rapide
	autres - plage de réglage 3 lumière permanente

Données mécaniques

Boîtier	zinc moulé sous pression
Fenêtre optique	verre
Poids	380g
Raccordement électrique	bornier ou connecteur M12

Caractéristiques ambiantes

Temp. ambiante (utilisation/stockage)	-20°C ... +55°C / -40°C ... +55°C
Protection E/S ³⁾	1, 2, 3, 4
Niveau d'isolation électrique ⁴⁾	niveau de classe II
Indice de protection	IP 67, IP 69K ⁵⁾
DEL, classe	1 (conforme à EN 60825-1)
Normes de référence	CEI 60947-5-2

- 1) Lim. typ. de la portée : limites de la portée sans réserve de fonctionnement
- 2) Portée de fonctionnement : portée recommandée avec réserve de fonctionnement
- 3) 1=contre les pics de tension, 2=contre l'inversion de polarité, 3=contre les courts-circuits pour toutes les sorties, 4=suppression des impulsions parasites
- 4) Tension de mesure 250VCA
- 5) Test d'IP 69K simulé conformément à DIN 40050 9^{ème} partie, des conditions de nettoyage haute pression sans utilisation d'additifs, d'acides et d'alcalis ne font pas partie de l'essai

Pour commander

	Désignation	Article n°
Avec bornier	PRK 96M/P-1838-21	500 29880
Avec connecteur M12	PRK 96M/P-1838-41	500 80760

Notes

Réflecteurs		Portée de fonctionnement
1	TK(S) 100x100	0 ... 7m
2	MTK(S) 50x50	0 ... 6m
3	TK(S) 30x50	0 ... 4m
4	TK(S) 20x40	0 ... 3,5m
5	TK(S) 82	0 ... 5m
6	Adhésif 2 100x100	0 ... 3m

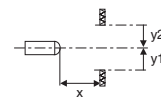
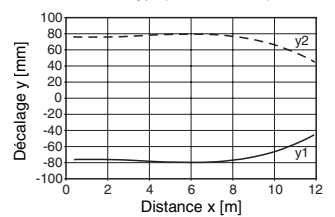
1	0,1	7	8,5
2	0,1	6	7,5
3	0,1	4	5
4	0,1	3,5	4
5	0,1	5	6
6	0,1	3	3,5

- Portée de fonctionnement [m]
 Lim. typ. de la portée [m]

- TK ... = à coller
 TKS ... = à visser
 Adhésif 2 = à coller

Diagrammes

Réaction typ. (TKS 100x100)



Remarques

Objets	Réglage (DEL jaune)
Verre clair, polyéthylène, transparents	Plage 1 Point de fonctionnem. 1
Verre teinté	Plage 2 Point de fonctionnem. 2
Autres	Plage 3