

## LUMOS SLIM II PROJECTEUR LED PLAT 10W - 790 LM - 4000K



Ref. 100047

Produit : Projecteur LED

Finition : Noir

**Lumens : 790 Lm**

Puissance absorbée : 10W

Puissance restituée : ≈90W

**Dimmable : Non**

Température couleur : 4000K

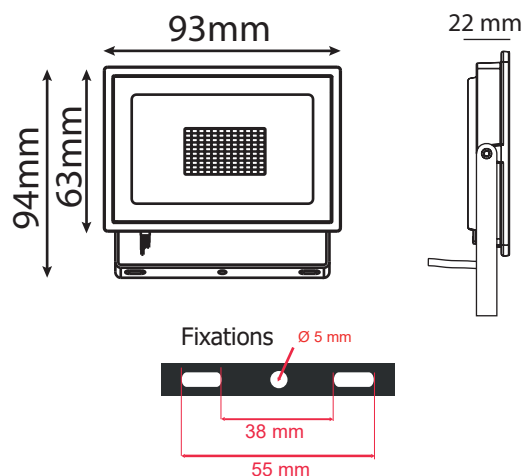
Dimensions (H x l x P): 94 x 93 x 22 mm

Emballage : Boite

Câble : 80 cm 3G 1.0 mm<sup>2</sup>

EAN : 3701124427489

### Dimensions



### Paramètres Optiques

Efficacité Lumineuse : > 90%

Index Rendu Couleur (IRC) : > 80

Lumens / watt : 79 Lm/w

### Paramètres Electriques

\*Classification énergétique : **A** **F**

Tension entrée : 220-240V AC

Fréquence : 50~60Hz

Facteur de puissance : 0.94

Puissance à l'allumage : > 95%

Température et humidité de travail :

-20 °C- +45 °C/10%-70%

Allumage : Immédiat

Angle : 110°

Matériaux utilisés : Aluminium + Verre

Durée de vie théorique de la LED : 25,000 Heures

ON/OFF > 50 000

Indice de protection IP : IP65

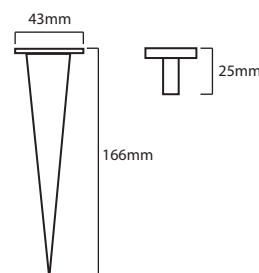
Indice de protection IK : IK06

Poids Net : 0,195 Kg

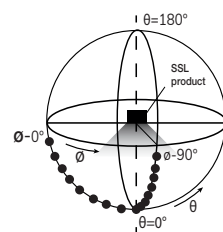
**Accessoire : piquet de fixation (Ref.8000)**

### Accessoire :

Piquet de fixation réf. 8000



Indice ULOR < 3%



Luminaire installé à l'horizontal  
éclairage vers le bas

\*nouveau classement énergétique conforme à la réglementation en vigueur depuis le 01/09/2021

Les normes internationales fixent la tolérance du flux lumineux et de la charge associée à ± 10 %. La température des couleurs est soumise à une tolérance pouvant aller jusqu'à +/-150° Kelvin par rapport à la valeur nominale

Les produits présentés dans les documents, offres commerciales, catalogues ou fiches techniques sont soumis à modification sans préavis.

Les caractéristiques ne deviennent contractuelles qu'après accord écrit de la direction de MIIDEX LIGHTING.