

# K-17-M23 M9/2,0-E01/M23 F8 - Connecteur bilatéral à enrobage plastique par extrusion



1619295

<https://www.phoenixcontact.com/fr/produits/1619295>

Veillez tenir compte du fait que les données affichées dans ce document PDF proviennent de notre catalogue en ligne. Vous trouverez les données complètes dans la documentation utilisateur. Nos conditions générales d'utilisation des téléchargements sont applicables.



Connecteur bilatéral à enrobage plastique par extrusion, droit, surmoulé, droit, surmoulé, longueur de câble: 2 m, blindé: oui, coloris de la gaine extérieure: vert

## Avantages

- Notre norme : câble PUR exempt d'halogène robuste
- Simplicité et fiabilité : 100 % d'équipements prêts pour utilisation et validés électriquement
- Versions avec câbles prééquipés d'un côté ou des deux côtés
- Flexibilité élevée : possibilité de livraison de longueurs et d'équipements de câbles spécifiques au client

## Données commerciales

Référence	1619295
Conditionnement	1 Unité(s)
Commande minimum	2 Unité(s)
Remarque	Fabrication à la commande (pas de reprise)
Clé de vente	ABRDFG
Product key	ABRDFG
Page catalogue	Page 217 (C-2-2019)
GTIN	4046356835107
Poids par pièce (emballage compris)	450 g
Poids par pièce (hors emballage)	434 g
Numéro du tarif douanier	85444290
Pays d'origine	DE

# K-17-M23 M9/2,0-E01/M23 F8 - Connecteur bilatéral à enrobage plastique par extrusion



1619295

<https://www.phoenixcontact.com/fr/produits/1619295>

## Caractéristiques techniques

### Propriétés du produit

Type de produit	Câbles de signalisation et de puissance
-----------------	---

### Connecteur

#### Indications sur le connecteur

Type	droit, surmoulé
------	-----------------

#### Indications concernant le câble

Type de gaine	SSLC11Y
Blindé	oui
Structure de câble	3 x 2 x 0,14 mm <sup>2</sup> + 2 x 0,5 mm <sup>2</sup> + 4 x 0,14 mm <sup>2</sup> + 4 x 0,22 mm <sup>2</sup>
Structure de câble (AWG)	26 AWG/ 3pr + 20 AWG/ 2c + 26 AWG/ 4c + 24 AWG/ 4c
Diamètre extérieur du câble	9,4 mm
Gaine extérieure, matériau	TPU
Matériel Isolant du fil	TPU
Gaine extérieure, coloris	vert
Tension nominale câble	30 V
Tension d'essai	0,5 kV
Courant de référence	9 A
Rayon de courbure minimal, pose fixe	38 mm
Rayon de courbure minimal, pose souple	94 mm
Température ambiante (fonctionnement) pour pose fixe	-30 °C ... 80 °C
Température ambiante (fonctionnement) pour pose mobile	-30 °C ... 60 °C

#### Indications sur le connecteur (deuxième page)

Type	droit, surmoulé
------	-----------------

### Propriétés électriques

Intensité nominale I <sub>N</sub>	9 A
-----------------------------------	-----

### Câble/conducteur

Longueur du câble	2 m
-------------------	-----

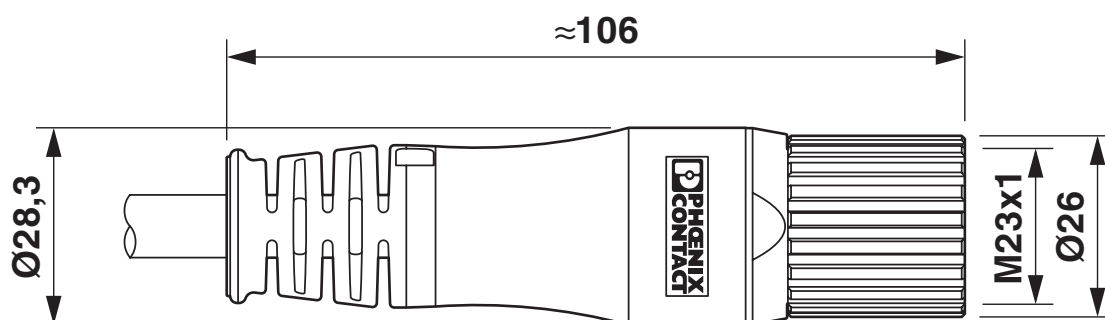
# K-17-M23 M9/2,0-E01/M23 F8 - Connecteur bilatéral à enrobage plastique par extrusion

1619295

<https://www.phoenixcontact.com/fr/produits/1619295>

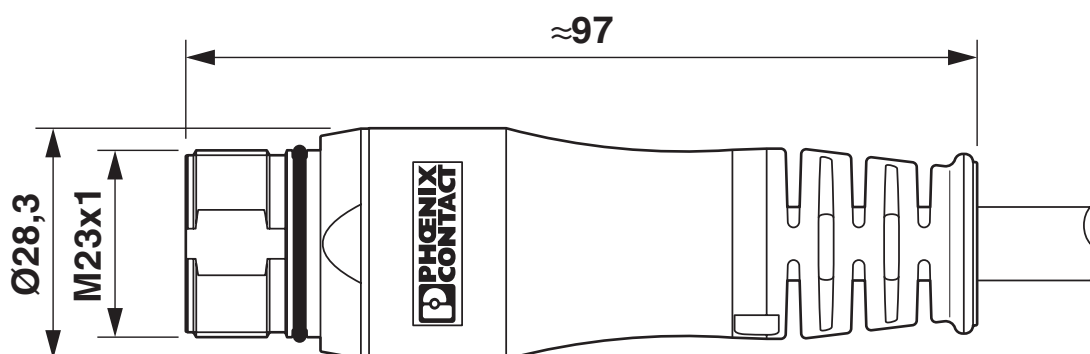
## Dessins

Dessin coté



## Côté femelle

Dessin coté



## Côté broches

# K-17-M23 M9/2,0-E01/M23 F8 - Connecteur bilatéral à enrobage plastique par extrusion

1619295

<https://www.phoenixcontact.com/fr/produits/1619295>

Dessin schématique

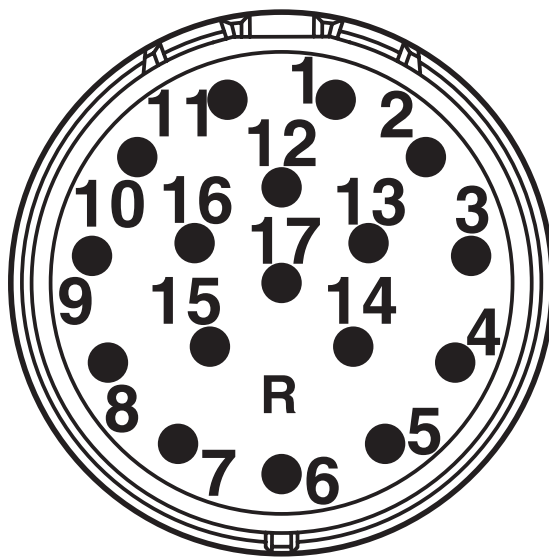


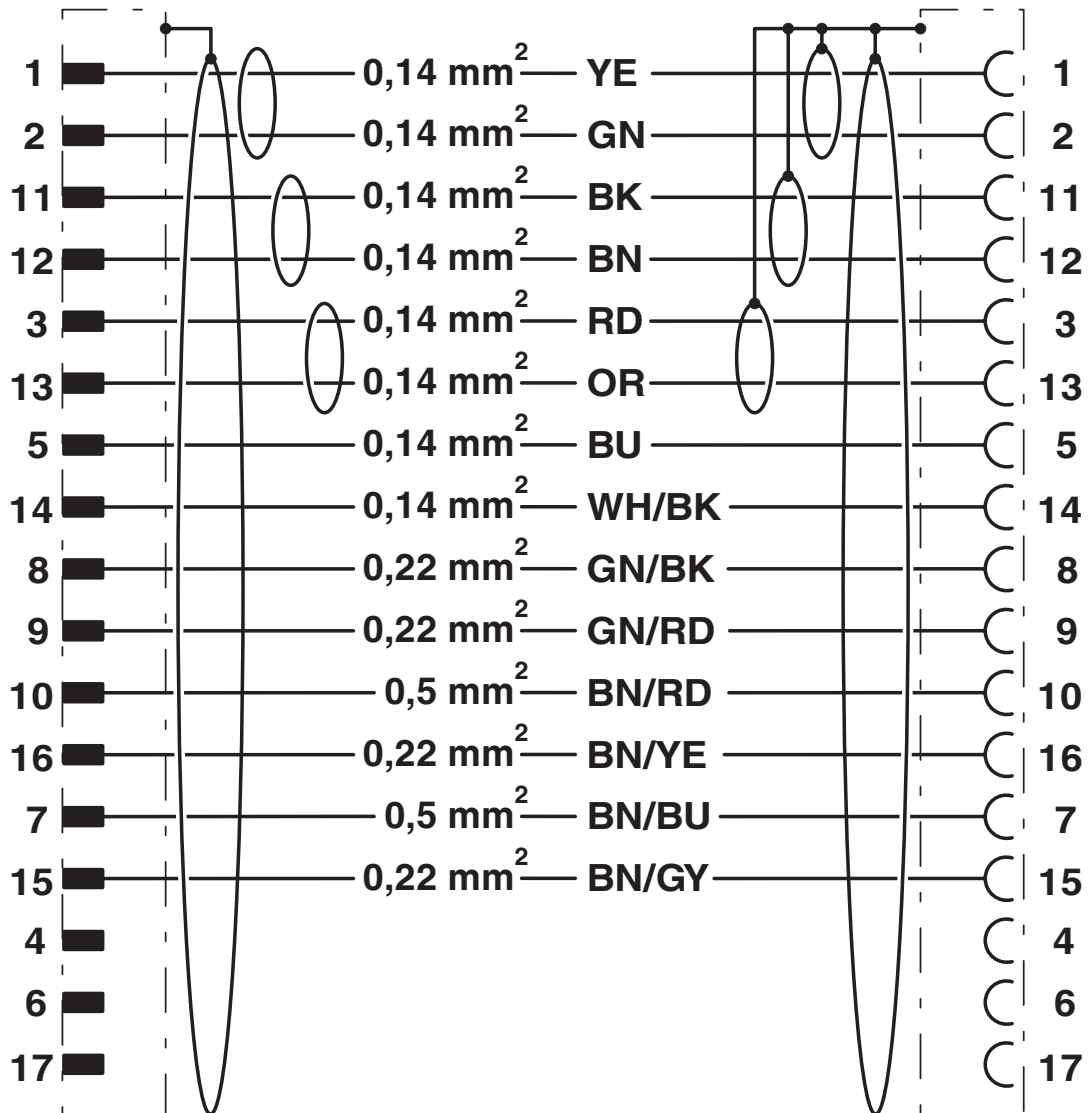
Schéma de branchement connecteur mâle

# K-17-M23 M9/2,0-E01/M23 F8 - Connecteur bilatéral à enrobage plastique par extrusion

1619295

<https://www.phoenixcontact.com/fr/produits/1619295>

Schéma de connexion



# K-17-M23 M9/2,0-E01/M23 F8 - Connecteur bilatéral à enrobage plastique par extrusion

1619295

<https://www.phoenixcontact.com/fr/produits/1619295>

Dessin schématique

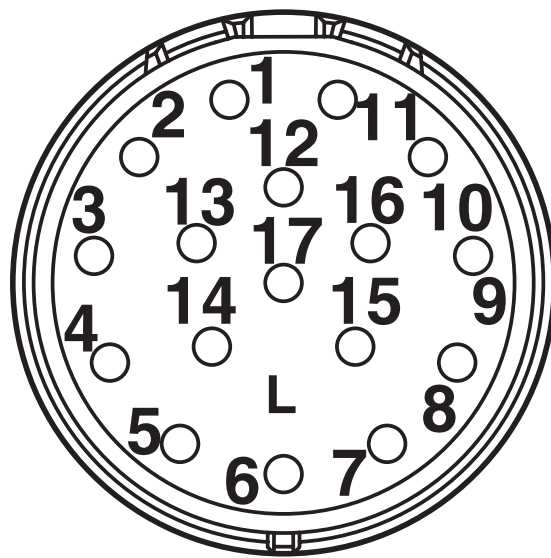


Schéma de branchement connecteur femelle

# K-17-M23 M9/2,0-E01/M23 F8 - Connecteur bilatéral à enrobage plastique par extrusion



1619295

<https://www.phoenixcontact.com/fr/produits/1619295>

## Homologations

To download certificates, visit the product detail page: <https://www.phoenixcontact.com/fr/produits/1619295>



### EAC

Identifiant de l'homologation: 19060508



### UL Listed

Identifiant de l'homologation: E335019-20140707

	Tension nominale $U_N$	Intensité nominale $I_N$	Section AWG	Section $\text{mm}^2$
Puissance	30 V	5 A	-	-
Signal	30 V	2 A	-	-
Données	30 V	1 A	-	-



### cUL Listed

Identifiant de l'homologation: E335019-20140707

	Tension nominale $U_N$	Intensité nominale $I_N$	Section AWG	Section $\text{mm}^2$
Puissance	30 V	5 A	-	-
Signal	30 V	2 A	-	-
Données	30 V	1 A	-	-

### cULus Listed

# K-17-M23 M9/2,0-E01/M23 F8 - Connecteur bilatéral à enrobage plastique par extrusion



1619295

<https://www.phoenixcontact.com/fr/produits/1619295>

## Classifications

### ECLASS

ECLASS-11.0	27060106
ECLASS-12.0	27060106
ECLASS-13.0	27060106

### ETIM

ETIM 9.0	EC003250
----------	----------

### UNSPSC

UNSPSC 21.0	26121600
-------------	----------



# K-17-M23 M9/2,0-E01/M23 F8 - Connecteur bilatéral à enrobage plastique par extrusion



1619295

<https://www.phoenixcontact.com/fr/produits/1619295>

## Conformité environnementale

REACH SVHC	Lead 7439-92-1
China RoHS	Période d'utilisation conforme (EFUP) : 50 ans
	Vous trouverez des informations sur les substances dangereuses dans la déclaration du fabricant dans l'onglet « Téléchargements »

# K-17-M23 M9/2,0-E01/M23 F8 - Connecteur bilatéral à enrobage plastique par extrusion



1619295

<https://www.phoenixcontact.com/fr/produits/1619295>

## Accessoires

### PABA WH/15 - Etiquette

1013151

<https://www.phoenixcontact.com/fr/produits/1013151>

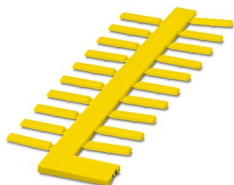


Etiquette, Rubans, blanc, vierge, repérable avec : CMS-P1-PLOTTER, type de montage: enfilage, plage de diamètre de câble: 0,6 ... 50 mm, surface utile: 15 x 4 mm, Nombre d'étiquettes: 20

### PABA YE/15 - Etiquette

1013698

<https://www.phoenixcontact.com/fr/produits/1013698>



Etiquette, Rubans, jaune, vierge, repérable avec : CMS-P1-PLOTTER, type de montage: enfilage, plage de diamètre de câble: 0,6 ... 50 mm, surface utile: 15 x 4 mm, Nombre d'étiquettes: 20

# K-17-M23 M9/2,0-E01/M23 F8 - Connecteur bilatéral à enrobage plastique par extrusion



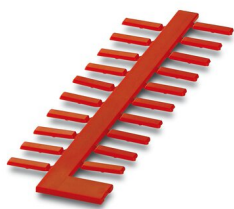
1619295

<https://www.phoenixcontact.com/fr/produits/1619295>

## PABA RD/15 - Etiquette

1013944

<https://www.phoenixcontact.com/fr/produits/1013944>



Etiquette, Rubans, rouge, vierge, repérable avec : CMS-P1-PLOTTER, type de montage: enfilage, plage de diamètre de câble: 0,6 ... 50 mm, surface utile: 15 x 4 mm, Nombre d'étiquettes: 20

## B-STIFT - Crayon de marquage

1051993

<https://www.phoenixcontact.com/fr/produits/1051993>



Crayon de marquage, pour repérage manuel des rubans Zack vierges, repérage indélébile et ineffaçable, épaisseur de trait 0,5 mm

# K-17-M23 M9/2,0-E01/M23 F8 - Connecteur bilatéral à enrobage plastique par extrusion



1619295

<https://www.phoenixcontact.com/fr/produits/1619295>

## CUTFOX-S VDE - Pince coupante diagonale

1212207

<https://www.phoenixcontact.com/fr/produits/1212207>



Pince coupante diagonale, pour fils durs (cordes à piano) et souples, conformes à la norme VDE 1 000 V AC/ 1 500 V DC

---

Phoenix Contact 2023 © - Tous droits réservés  
<https://www.phoenixcontact.com>

PHOENIX CONTACT SAS  
52 Boulevard de Beaubourg Emerainville  
77436 Marne La Vallée Cedex 2 France  
+33 (0) 1 60 17 98 98  
[documentation@phoenixcontact.fr](mailto:documentation@phoenixcontact.fr)