

## DéTECTEURS DALI compact - Multicast

## PD4-M-HCL2



blanc, similaire RAL9010  
N°-Article 93484



blanc, similaire RAL9010  
N°-Article 93485

## Informations Produits

**Arrive bientôt !**

Détecteur de présence bidirectionnel avec contrôleur DALI intégré pour une commande d'éclairage efficace sur le plan énergétique et biologique (Human Centric Lighting)

- Alimentation électrique DALI intégrée et 3 entrées à bouton-poussoir  
Courbes HCL pré-réglées et librement ajustables (12 points d'ancrage par 24h)
- Mode de communication réglable "Broadcast" (1 zone lumineuse, sans adressage) ou "Multicast" (plusieurs zones lumineuses, CVC, avec adressage)
- Mode de communication réglable "Broadcast" (1 zone lumineuse, sans adressage) ou "Multicast" (plusieurs zones lumineuses, CVC, avec adressage)
- Appel de scènes d'éclairage
- Mesure de lumière mixte au moyen d'un capteur de lumière intérieur et extérieur
- Le capteur de lumière externe peut être pivoté de 45°
- Relais de commutation puissant avec plusieurs mode d'opération, par exemple la fonction Coupure pour ballasts DALI ou CVC ou illumination de tableau.
- Processus d'installation et de maintenance rapides via l'appli pour Smartphones/tablettes (Android, iOS) - Aucun outil pour ordinateur nécessaire
- Extension de la zone de détection avec maximale 4 Appareils esclaves B.E.G. BMS possible  
Jusqu'à 64 luminaires au ballast DT8 (Colour Type Tc), un doublement du courant de sortie DALI avec accessoires peut être nécessaire
- Les fonctions complètes ne sont activables qu'avec l'adaptateur IR ou l'adaptateur BLE-IR de B.E.G. et un Smartphone/une tablette (Android, iOS).
- Horloge temps réel intégré pour la régulation automatique de la température de couleur et de la valeur de luminosité pour supporter le rythme biologique des hommes
- Un capteur de température de couleur extérieur disponible comme accessoire peut être utilisé pour mesurer

et transmettre la valeur actuelle de lumière du jour.

- A pour l'éclairage principale avec contrôle HCL segmenté en trois groupes DALI et contrôle offset  
Zone lumineuse B pour l'éclairage de bureau ou d'accentuation via un groupe DALI séparé ou via un relais intégré  
Zone lumineuse B type de sortie réglable en sortie de commutation (réglage d'usine) ou en sortie de régulation (comme le groupe 1)
- Commutation et variation manuelle possible par l'intermédiaire d'un bouton-poussoir conventionnel
- La température de couleur peut être réglée en continu par une entrée séparée par bouton-poussoir
- Dynamique réglable (valeurs minimales et maximales) pour la luminosité et la température de couleur  
Les LEDs d'état peuvent être activées / désactivées
- PIN code
- Balisage à 20% possible  
Le nombre d'appareils DALI peut être déterminé rapidement et de manière fiable grâce au planificateur de lignes DALI en ligne de B.E.G. Eviter les consommations du système d'éclairage en veille conformément à la norme EnEV DIN V 18599-4

---

## Données techniques

<b>Tension:</b>	230 V AC $\pm$ 10% 50 Hz
<b>Dimensions:</b>	AP= $\varnothing$ 124 x 85 mm FP= $\varnothing$ 117 x 100 mm
<b>Puissance interne:</b>	env. 2 W
<b>Angle de détection:</b>	horizontal 360° (Montage plafond)
<b>Portée:</b>	max. $\varnothing$ 24 m pour un mouvement transversal max. $\varnothing$ 8 m pour un mouvement frontal max. $\varnothing$ 6,4 m Activité assise
<b>Surface contrôlée pour une approche tangentielle:</b>	450 m <sup>2</sup> / 2,5 m Hauteur de montage
<b>Hauteur de montage min./max./recommandé:</b>	2 m / 10 m / 2,5 m
<b>Niveau de protection:</b>	AP= IP20 / Classe II FP= IP20 / Classe II
<b>Température ambiante:</b>	-25 °C à +50 °C
<b>Boîtier:</b>	Polycarbonate, UV-résistant
<b>DALI contrôle</b>	
<b>Sortie DALI:</b>	100 mA (garantie), 120 mA (max.)
<b>Dispositifs d'exploitation pris en charge:</b>	DT5, DT6, DT7, DT8-Tc (HCL uniquement possible avec le DT8-Tc, 2700 - 6500 K)
<b>Dispositifs de contrôle pris en charge:</b>	B.E.G. BMS (Détection de mouvement)
<b>Durée de temporisation:</b>	1 min - 150 min
<b>Lumière d'orientation:</b>	5 - 100 % / OFF / 1 min - 255 min / $\infty$
<b>Valeur de consigne de luminosité:</b>	10 - 2500 Lux

## Relais (contact sec, NO)

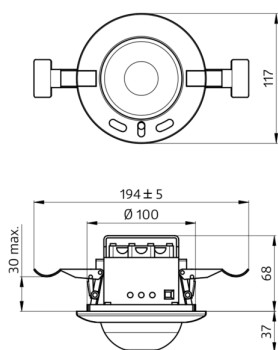
<b>Puissance:</b>	2300 W, $\cos \varphi = 1$ 1150 VA, $\cos \varphi = 0,5$ 300 W LED courant de pointe max. $I_p$ (20 ms) = 165 A, $I_p$ (200 $\mu$ s) = 800 A
<b>Type de contact:</b>	1x $\mu$ -Contact, Contact type NO
<b>Durée de temporisation:</b>	5 s - 120 min (CVC)

## Désignation

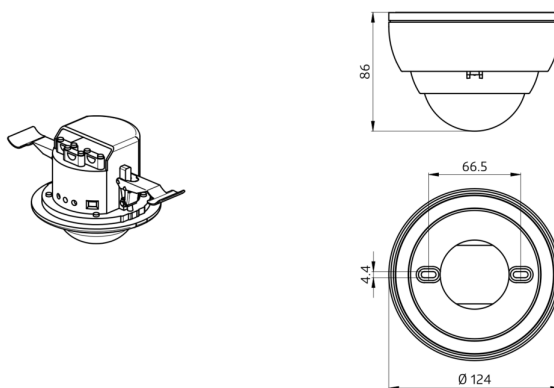
Désignation	Couleur	N°-Article	EAN-Code
PD4-M-HCL2-FP	blanc, similaire RAL9010	93484	4007529934843
PD4-M-HCL2-AP	blanc, similaire RAL9010	93485	4007529934850

## Accessoire

Désignation	Couleur	N°-Article	EAN-Code
Adaptateur BLE-IR	noir	93067	4007529930678
IR-HCL2-Mini	-	93374	4007529933747
PS-DALI-LINK-DE	blanc	92846	4007529928460
DLS-DALI	blanc mat, similaire RAL9010	93177	4007529931774
Panier de protection BSK ( $\emptyset$ 200 x 90 mm)	blanc	92199	4007529921997

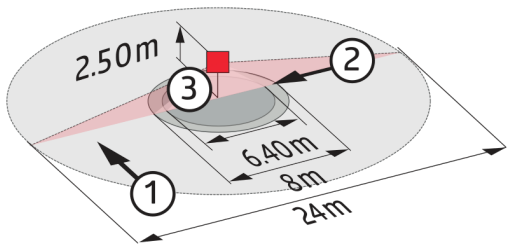


Dimensions 93484



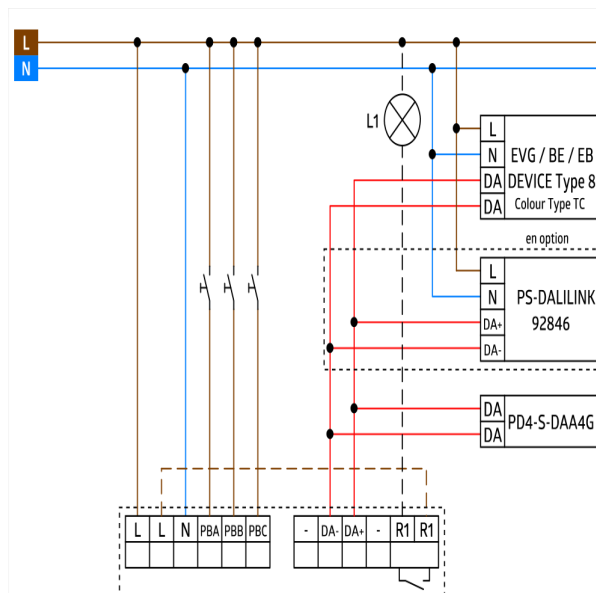
Dimensions 93485





### Zone de détection

- 1: Transversale
- 2: Approche du détecteur de face
- 3: Activité assise



### Schéma de raccordement