

Sensore di temperatura - da incasso

Temperature probe sensor - flush mounting

Captteur de température - à encastrer

Temperatursensor - für den Unterputz

Sensor de temperatura - de empotrar

Sensor de temperatura - de encastrar

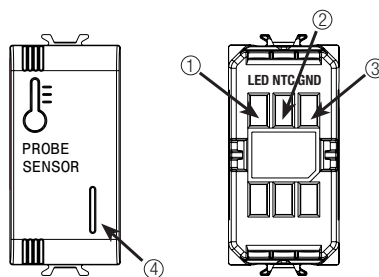
Senzor de temperatură - cu montaj încadrat

مستشعر مجس درجة الحرارة - تركيب متحاذٍ

Sicaklık probu sensörü - siva altı montaj



GW 10 900 - GW 12 900 - GW 13 900
GW 14 900 - GW 15 900

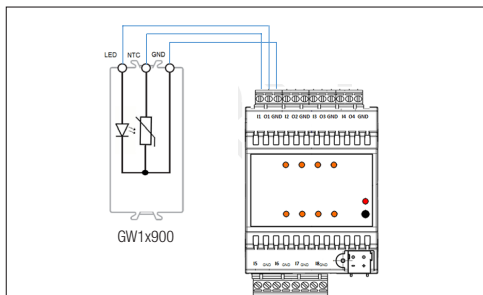


① **Ingresso LED** - LED input - Entrée du LED - LED Eingang - Entrada LED - Entrada LED - Intrare LED - الدخول - LED giriş

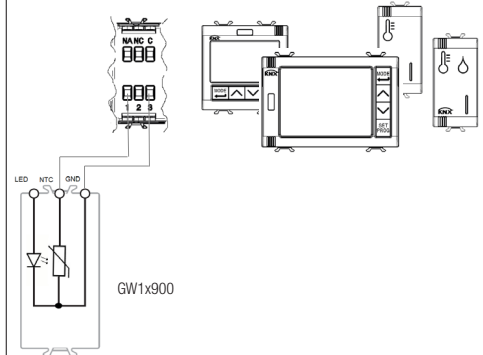
② **Uscita sensore temperatura NTC**
NTC temperature sensor output
Sortie du capteur de température NTC
Ausgang NTC-Temperaturfühler
Salida del sensor de temperatura NTC
Saída sensor de temperatura NTC
Ieșire senzor de temperatură NTC
خرج مستشعر درجة الحرارة NTC
NTC sıcaklık sensörü çıkışı

③ **Comune** - Common - Commun
Allgemeiner - Común - Comum - Común
مشترك - Ortak

④ **LED frontale** - Front LED - LED frontal
LED frontal - Frontseitige LED - LED frontal - LED frontal
لمبة LED أمامية - Ön LED



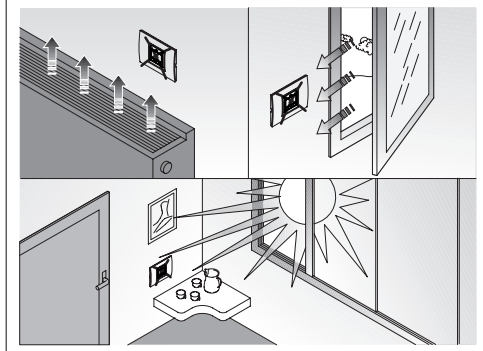
Moduli di ingresso/uscita universali KNX
KNX Universal input/output modules
Modules universels d'entrée/sortie KNX
Universelle Ein-/Ausgangsmodule KNX
Módulos de entrada/salida universales KNX
Módulos de entrada/salida universais KNX
Module de intrare/ieșire universale KNX
موودولات دخل/خرج العامة KNX
KNX Evrensel giriş/çıkış modülleri



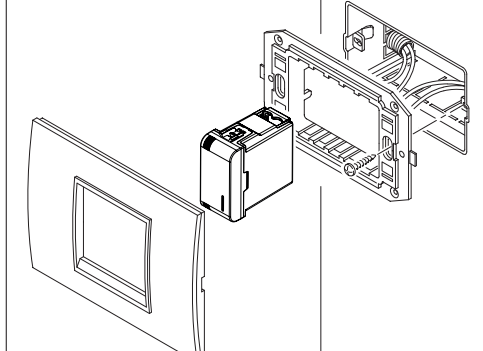
Termostato, Cronotermostato e Sonda KNX - da incasso

KNX Thermostat, Timed-thermostat and Temperature sensors - flush-mounting
Thermostat, Chronothermostat et Capteurs de température KNX - à encastrer
Thermostat, Chrono-Thermostat und Temperatur-Sensoren KNX - für den Unterputz
Thermostato, Cronotermostato y Sensores de temperatura KNX - de empotrar
Termóstato, Cronotermóstato e Sondas KNX - de encastrar
Termostat, Cronotermostat și Sonde KNX - cu montaj încadrat
ترموستات KNX، ترموستات مؤقت ومستشعرات درجة الحرارة - تركيب متحاذٍ
KNX Termostati, Zamanlı termostat ve Sicaklık sensörleri - siva altı montaj

A



B



ITALIANO

- La sicurezza dell'apparecchio è garantita solo con l'adozione delle istruzioni di sicurezza e di utilizzo; pertanto è necessario conservarle. Assicurarsi che queste istruzioni siano ricevute dall'installatore e dall'utente finale.

- Questo prodotto dovrà essere destinato solo all'uso per il quale è stato espressamente concepito. Ogni altro uso è da considerarsi improprio e/o pericoloso. In caso di dubbio contattare il SAT Servizio Assistenza Tecnica GEWISS.

- Il prodotto non deve essere modificato. Qualsiasi modifica annulla la garanzia e può rendere pericoloso il prodotto.

- Il costruttore non può essere considerato responsabile per eventuali danni derivati da usi impropri, erronei e manomissioni del prodotto acquistato.

- Punto di contatto indicato in adempimento ai fini delle direttive e regolamenti UE applicabili:

GEWISS GEWISS S.p.a. Via A. Volta, 1 - 24069 Cenate Sotto (BG) - Italy
Tel.: +39 035 946 111 - qualitymarks@gewiss.com

Il simbolo del cassonetto barrato, ove riportato sull'apparecchiatura o sulla confezione, indica che il prodotto alla fine della propria vita utile deve essere raccolto separatamente dagli altri rifiuti. Al termine dell'utilizzo, l'utente dovrà farsi carico di conferire il prodotto ad un idoneo centro di raccolta differenziata oppure di riconsegnarlo al rivenditore all'atto dell'acquisto di un nuovo prodotto. Presso i rivenditori con superficie di vendita di almeno 400 m² è possibile consegnare gratuitamente, senza obbligo di acquisto, i prodotti da smaltire con dimensioni inferiori a 25 cm. L'adeguata raccolta differenziata per l'avvio successivo dell'apparecchiatura dimessa al riciclaggio, al trattamento e allo smaltimento ambientalmente compatibile contribuisce ad evitare possibili effetti negativi sull'ambiente e sulla salute e favorisce il reimpiego e/o riciclo dei materiali di cui è composta l'apparecchiatura. GEWISS partecipa attivamente alle operazioni che favoriscono il corretto reimpiego, riciclaggio e recupero delle apparecchiature elettriche ed elettroniche

Il dispositivo è dotato di un sensore NTC e di un LED frontale. Il sensore NTC permette di rilevare la temperatura dell'ambiente in cui è installato e può essere collegato a interfacce contatti e moduli di ingresso/uscita universali (se abilitati alla funzione), a sonde, termostati e cronotermostati KNX da incasso. Il LED frontale, utilizzato con le interfacce contatti e i moduli di ingresso universali, può essere configurato per operare come segnalazione di stato.

CORRETTO POSIZIONAMENTO (figura A)

Per la corretta rilevazione della temperatura dell'ambiente da controllare, il sensore non deve essere installato in nicchie, vicino a porte o finestre, accanto a termosifoni o condizionatori e non deve essere colpito da correnti d'aria e dall'illuminazione solare diretta.

MONTAGGIO (figura B)

CARATTERISTICHE TECNICHE	
Tipo sensore	NTC
Resistenza a 25 °C	10KΩ ±2%
B ₂₅₋₈₅	3977K ±0.75%
Campo di lavoro	-40... +125 °C
LED	3.3Vdc Verde
Connessioni elettriche	Morsetti a vite, sezione max cavi: 2,5mmq
Ambiente di utilizzo	Interno, luoghi asciutti
Temperatura di funzionamento	-5... +45 °C
Temperatura di stoccaggio	-25... +70 °C
Umidità relativa	Max 93% (non condensante)
Grado di protezione	IP20
Dimensione	1 modulo Chorus

ENGLISH

- Device safety is only guaranteed when the safety and usage instructions are respected, so keep them handy. Make sure these instructions are received by the installer and end user.

- This product must only be used for the purpose for which it was designed. Any other form of use should be considered improper and/or dangerous. If you have any doubts, contact the GEWISS SAT technical support service.

- The product must not be modified. Any modification will annul the warranty and may make the product dangerous.

- The manufacturer cannot be held liable for any damage if the product is improperly or incorrectly used or tampered with.

- Contact point indicated for the purposes of fulfilling the applicable EU directives and regulations:

GEWISS GEWISS S.p.a. Via A. Volta, 1 - 24069 Cenate Sotto (BG) - Italy
Tel.: +39 035 946 111 - qualitymarks@gewiss.com

If the crossed-out bin symbol appears on the equipment or packaging, this means the product must not be included with other general waste at the end of its working life. The user must take the worn product to a sorted waste centre, or return it to the retailer when purchasing a new one. Products for disposal can be consigned free of charge (without any new purchase obligation) to retailers with a sales area of at least 400 m², if they measure less than 25cm. An efficient sorted waste collection for the environmentally friendly disposal of the used device, or its subsequent recycling, helps avoid the potential negative effects on the environment and people's health, and encourages the re-use and/or recycling of the construction materials. GEWISS actively takes part in operations that sustain the correct salvaging and re-use or recycling of electric and electronic equipment.

The device is fitted with an NTC sensor and a front LED. The NTC sensor detects the temperature of the room where it is installed. It can be connected to contact interfaces and universal input/output modules (if they are enabled for this function), sensors, thermostats and KNX flush-mounting timed thermostats. The front LED (used with the contact interfaces and universal input modules) can be configured to work as a status signal.

CORRECT POSITIONING (figure A)

To correctly measure the controlled ambient temperature, the temperature probe must not be installed in niches, near doors or windows, or next to radiators or air-conditioning units, and it must not be in the line of draughts or direct sunlight.

ASSEMBLY (figure B)

TECNICAL FEATURES	
Sensor type	NTC
Resistance value at 25 °C	10KΩ ±2%
B ₂₅₋₈₅	3977K ±0.75%
Temperature range	-40... +125 °C
LED	3.3Vdc Green
Electrical connections	Screw terminal, max. cable section: 2.5mmq
Usage environment	Dry, indoor place
Operating temperature	-5... +45 °C
Storage temperature	-25... +70 °C
Relative humidity	Max 93% (non condensative)
Protection grade	IP20
Size	1 Chorus modules

FRANÇAIS

- La sécurité de l'appareil n'est garantie que si les consignes de sécurité et d'utilisation sont observées ; aussi, s'avère-t-il nécessaire de les conserver. S'assurer que ces consignes ont été reçues par l'installateur et par l'utilisateur final.

- Ce produit est uniquement destiné à l'usage pour lequel il a été expressément conçu. Toute autre utilisation est considérée comme impropre et/ou dangereuse. En cas de doute, contacter le service d'assistance technique SAT GEWISS.

- Le produit ne doit pas être modifié. Toute modification invalide la garantie et peut rendre le produit dangereux.

- Le constructeur ne peut être tenu pour responsable des dommages éventuels découlant d'un usage impropre, erroné ou bien d'une altération du produit acheté.

- Point de contact indiqué en application des directives et des réglementations UE applicables :

GEWISS GEWISS S.p.a. Via A. Volta, 1 - 24069 Cenate Sotto (BG) - Italie
Tél. : +39 035 94 61 11 - qualitymarks@gewiss.com

Le symbole de la poubelle barrée, là où il est reporté sur l'appareil ou l'emballage, indique que le produit en fin de vie doit être collecté séparément des autres déchets. À terme de la durée de vie du produit, l'utilisateur devra se charger de le remettre à un centre de collecte séparée ou bien au revendeur lors de l'achat d'un nouveau produit. Il est possible de remettre gratuitement, sans obligation d'achat, les produits à éliminer de dimensions inférieures à 25 cm aux revendeurs dont la surface de vente est d'au moins 400 m². La collecte différenciée et l'envoi successif de l'appareil en fin de vie au recyclage, au traitement et à l'élimination compatible avec l'environnement contribue à éviter les effets négatifs sur l'environnement et sur la santé et favorise le réemploi et/ou le recyclage des matières de l'appareil. Gewiss participe activement aux opérations favorisant le réemploi, le recyclage et la récupération des appareils électriques et électroniques

Le dispositif est muni d'un capteur NTC et d'un LED en façade. Le capteur NTC permet de relever la température de l'ambiance dans laquelle il est installé et peut être raccordé à des interfaces à contacts et à des modules universels d'entrée/sortie (s'ils sont habilités à la fonction), à des capteurs, des thermostats et des thermostats programmables KNX à encastrer. Utilisé avec les interfaces à contacts et les modules universels d'entrée, le LED en façade peut être configuré pour opérer comme signalisation d'état.

POSITIONNEMENT CORRECT (figure A)

Pour le relevé de la température de l'ambiance à contrôler, le capteur ne doit pas être installé dans des niches, près d'une porte ou d'une fenêtre, près d'un radiateur ou d'un climatiseur et elle ne doit pas se trouver dans un courant d'air ou à la lumière directe du soleil.

MONTAGE (figure B)

CARACTÉRISTIQUES TECHNIQUES	
Tipo sensor	NTC
Résistance à 25 °C	10KΩ ±2%
B ₂₅₋₈₅	3977K ±0.75%
Rang de températures	-40... +125 °C
LED	3.3Vdc Vert
Connexions électriques	Bornes à vis, section max des câbles: 2.5mmq
Ambiance d'utilisation	Intérieure, lieux secs
Température de service	-5... +45 °C
Température de stockage	-25... +70 °C
Humidité relative	Max. 93% (sans condensation)
Indice de protection	IP20
Dimension	1 modules Chorus

DEUTSCH

- Die Sicherheit des Geräts wird nur bei Anwendung der Sicherheits- und Bedienungsanweisungen garantiert; daher müssen diese aufbewahrt werden. Sicherstellen, dass der Installateur und der Endbenutzer diese Anweisungen erhalten.

- Dieses Produkt darf nur für den Einsatz vorgesehen werden, für den es ausdrücklich konzipiert wurde. Jeder andere Einsatz ist als unsachgemäß und/oder gefährlich zu betrachten. Im Zweifelsfall den technischen Kundendienst SAT von GEWISS kontaktieren.

- Das Produkt darf nicht umgerüstet werden. Jegliche Umrüstung macht die Garantie ungültig und kann das Produkt gefährlich machen.

- Der Hersteller kann nicht für eventuelle Schäden haftbar gemacht werden, die aus unsachgemäßem oder falschem Gebrauch oder unsachgemäßen Eingriffen am erworbenen Produkt entstehen.

- Angabe der Kontaktstelle in Übereinstimmung mit den anwendbaren EU-Richtlinien und -Regelwerken:

GEWISS GEWISS S.p.a. Via A. Volta, 1 - 24069 Cenate Sotto (BG) - Italy
Tel.: +39 035 946 111 - qualitymarks@gewiss.com

Das Symbol der durchgestrichenen Mülltonne auf dem Gerät oder seiner Verpackung weist darauf hin, dass das Produkt am Ende seiner Nutzungsdauer getrennt von den anderen Abfällen zu entsorgen ist. Nach Ende der Nutzungsdauer obliegt es dem Nutzer, das Produkt in einer geeigneten Sammelstelle für getrennte Müllentsorgung zu deponieren oder es dem Händler bei Ankauf eines neuen Produkts zu übergeben. Bei Händlern mit einer Verkaufsfläche von mindestens 400 m² können zu entsorgende Produkte mit Abmessung von 25 cm kostenlos und ohne Kaufzwang abgegeben werden. Die angemessene Mülltrennung für das dem Recycling, der Behandlung und der umweltverträglichen Entsorgung zugeführten Gerätes trägt dazu bei, mögliche negative Auswirkungen auf die Umwelt und die Gesundheit zu vermeiden und begünstigt den Wiedereinsatz und/oder das Recyceln der Materialien, aus denen das Gerät besteht. Gewiss beteiligt sich aktiv an den Aktionen für die korrekte Wiederverwendung, das Recycling und die Rückgewinnung von elektrischen und elektronischen Geräten.

Die Vorrichtung ist mit einem NTC-Fühler und einer frontseitigen LED ausgestattet. Mit dem NTC-Fühler kann die Temperatur des Raums gemessen werden, in dem er installiert ist und er kann an Kontaktschnittstellen und universelle Ein-/Ausgangsmodul (falls ihre Funktion aktiviert ist), an Sensoren, Thermostate und programmierbare KNX-Thermostate angeschlossen werden. Die frontseitige LED, die mit den Kontaktschnittstellen und den universellen Ein-/Ausgangsmodulen verwendet wird, kann als Zustandsanzeige konfiguriert werden.

KORREKTE POSITIONIERUNG (abbildung A)

Für die korrekte Erhebung der Temperatur des zu kontrollierenden Raums darf der Fühler nicht in Nischen, in der Nähe von Türen oder Fenstern oder neben Heizkörpern oder Klimageräten installiert werden und es darf keinen Luftströmen oder direkter Sonnenbestrahlung ausgesetzt werden.

MONTAGE (abbildung B)

TECNISCHE EIGENSCHAFTEN	
Sensor typ	NTC
Widerstand bei 25 °C	10KΩ ±2%
B ₂₅₋₈₅	3977K ±0.75%
Temperaturbereich	-40... +125 °C
LED	3.3Vdc Grün
Elektrischer Anschlüssen	Schraubklemmen, max. Kabelquerschnitt: 2.5mmq
Einsatzumgebung	Trockene Innenräume
Betriebstemperatur	-5... +45 °C
Lagertemperatur	-25... +70 °C
Relative Feuchte	max. 93% (nicht kondensierend)
Schutzgrad	IP20
Abmessungen	1 Chorus-Teilungseinheit

ESPAÑOL

- La seguridad del equipo se garantiza solo si se respetan las instrucciones de seguridad y uso; por tanto, es necesario conservarlo. Asegurarse de que el instalador y el usuario final reciban estas instrucciones.

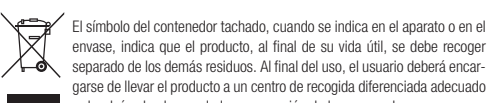
- Este producto deberá destinarse solo al uso para el cual ha sido expresamente diseñado. Cualquier otro uso se debe considerar impropio y/o peligroso. En caso de duda, contactar con el SAT, Servicio de Asistencia Técnica GEWISS.

- El producto no debe ser modificado. Cualquier modificación anula la garantía y puede hacer peligroso el producto.

- El fabricante no puede ser considerado responsable por eventuales daños que deriven de usos impropios, erróneos y manipulaciones indebidas del producto adquirido.

- Punto de contacto indicado en cumplimiento de las directivas y reglamentos UE aplicables:

GEWISS GEWISS S.p.a. Via A. Volta, 1 - 24069 Cenate Sotto (BG) - Italy
Tel.: +39 035 946 111 - qualitymarks@gewiss.com



El símbolo del contenedor tachado, cuando se indica en el aparato o en el envase, indica que el producto, al final de su vida útil, se debe recoger separado de los demás residuos. Al final del uso, el usuario deberá encargarse de llevar el producto a un centro de recogida diferenciada adecuado o devolvérselo al revendedor con ocasión de la compra de un nuevo producto. En las tiendas con una superficie de venta de al menos 400 m², es posible entregar gratuitamente, sin obligación de compra, los productos que se deben eliminar con unas dimensiones inferiores a 25 cm. La recogida diferenciada adecuada para proceder posteriormente al reciclaje, al tratamiento y a la eliminación del aparato de manera compatible con el medio ambiente contribuye a evitar posibles efectos negativos en el medio ambiente y en la salud, y favorece la reutilización y/o el reciclaje de los materiales de los que se compone el aparato. Gewiss participa activamente en las operaciones que favorecen la reutilización, el reciclaje y la recuperación correctos de los aparatos eléctricos y electrónicos.

El dispositivo está dotado de un sensor NTC y de un LED frontal. El sensor NTC permite medir la temperatura del ambiente en el que está instalado y puede conectarse a interfaces de contactos y módulos de entrada/salida universales (si están habilitados para la función), a sondas, termóstatos e cronotermostatos KNX empotrables. El LED frontal, utilizado con las interfaces de contactos y los módulos de entrada universales se puede configurar para que funcione como indicación de estado.

COLOCACIÓN CORRECTA (figura A)

Para la detección correcta de la temperatura del ambiente que se debe controlar, el sensor no debe estar instalada en nichos, cerca de puertas o ventanas, al lado de teléfonos o aires acondicionados y no debe recibir corrientes de aire ni la iluminación directa del sol.

<p> CARACTERÍSTICAS TÉCNICAS</p>	
Tipo sensor	NTC
Resistencia a 25 °C	10KΩ ±2%
B₂₅₋₈₅	3977K ±0,75%
Rango de temperaturas	-40... +125 °C
LED	3.3Vdc Verde
Conexiones eléctricas	Bornes de tornillo, sección máx. cables: 2.5mmq
Ambiente de uso	Interior, lugares secos
Temperatura de funcionamiento	-5... +45 °C
Temperatura de almacenamiento	-25... +70 °C
Humedad relativa	Max 93% (no condensante)
Grado de protección	IP20
Dimensión	1 módulo Chorus

PORTUGUÊS

- A segurança do aparelho só é garantida com a adoção das instruções de segurança e de utilização; portanto, é necessário conservá-las. Assegure-se de que estas instruções são recebidas pelo instalador e pelo utilizador final.

- Este produto destina-se apenas à utilização para a qual foi expressamente concebida. Qualquer outra utilização deve ser considerada indevida e/ou perigosa. Em caso de dúvida, contacte o Serviço de Assistência Técnica (SAT) da GEWISS.

- O produto não deve ser modificado. Qualquer modificação anula a garantia e pode tornar o produto perigoso.

- O fabricante declina toda e qualquer responsabilidade por eventuais danos decorrentes de utilização indevida ou incorreta e do produto adquirido ou de qualquer violação do mesmo.

- Ponto de contacto indicado em cumprimento da finalidade das diretvas UE aplicáveis:

GEWISS GEWISS S.p.a. Via A. Volta, 1 - 24069 Cenate Sotto (BG) – Italy
Tel.: +39 035 946 111 - qualitymarks@gewiss.com



O símbolo do caixote de lixo móvel, afixado no equipamento ou na embalagem, indica que o produto, no fim da sua vida útil, deve ser recolhido separadamente dos outros resíduos. No final da utilização, o utilizador deverá encargar-se de entregar o produto num centro de recolha seletiva adequado ou de devolvê-lo ao revendedor no ato da aquisição de um novo produto. Nas superfícies de venda com, pelo menos, 400 m², é possível entregar gratuitamente, sem obrigação de compra, os produtos a eliminar com dimensão inferior a 25 cm. A adequada recolha diferenciada para dar início à reciclagem, ao tratamento e à eliminação ambientalmente compatível, contribui para evitar possíveis efeitos negativos ao ambiente e à saúde e favorece a reutilização e/ou reciclagem dos materiais dos quais o aparelho está composto. A Gewiss participa ativamente das operações que favorecem a reutilização, reciclagem e recuperação adequada dos aparelhos elétricos e eletrónicos.

O dispositivo é equipado com um sensor NTC e um LED frontal. O sensor NTC permite detetar a temperatura do ambiente em que está instalado e pode ser ligado a interfaces de contatos e módulos de entrada/saída universais (se habilitados à função), à sondas, termóstatos e cronotermostatos KNX de encastrar. O LED frontal, utilizado com as interfaces de contato e os módulos de entrada universais, pode ser configurado para operar como sinalização de estado.

POSICIONAMENTO CORRETO (figura A)

Para a deteção correta da temperatura do ambiente a controlar, o sensor não deve ser instalado em nichos, perto de portas ou janelas, ao lado de radiadores ou ar condicionado e não deve ser afetado por correntes de ar e iluminação solar direta.

<p> CARACTERÍSTICAS TÉCNICAS</p>	
Tipo de sensor	NTC
Resistência a 25 °C	10KΩ ±2%
B₂₅₋₈₅	3977K ±0,75%
Campo de trabalho	-40... +125 °C
LED	3,3 Vdc Verde
Conexões eléctricas	Terminais com parafuso, secção máx. cables: 2,5 mm²
Ambiente de utilização	Interno, locais secos
Temperatura de funcionamento	-5...+45°C
Temperatura de armazenamento	-25... +70°C
Humidade relativa	Máx. 93% (não condensante)
Grau de proteção	IP20
Dimensão	1 módulo CHORUS

ROMÂNĂ

- Siguranța dispozitivului este garantată doar prin respectarea instrucțiunilor de siguranță și de utilizare; așadar, asigurați-vă că le aveți întotdeauna la îndemână. Asigurați-vă că instrucțiunile sânt furnizate instalatorului și utilizatorului final.

- Produsul este destinat exclusiv utilizării pentru care a fost conceput în mod expres. Orice altă utilizare este considerată improprie și/sau periculoasă. În cazul în care aveți nelămuriri, contactați Serviciul de Asistență tehnică (SAT) din cadrul GEWISS.

- Produsul nu trebuie să fie modificat. Orice modificare anulează garanția și poate face ca folosirea produsului să prezinte riscu.

- Producătorul nu își asumă răspunderea pentru eventualele daune cauzate de utilizările improprii, greșite sau eventualele modificări aduse produsului achiziționat.

- Punct de contact indicat pentru îndeplinirea obiectivelor directivelor și regulamentelor UE aplicabile:

GEWISS GEWISS S.p.a. Via A. Volta, 1 - 24069 Cenate Sotto (BG) - Italia
Tel.: +39 035 946 111 - qualitymarks@gewiss.com



Simbolul pubelă tăiată fixat pe echipament sau pe ambalaj indică faptul că, la sfârșitul vieții sale utile, produsul trebuie eliminat separat de celelalte deșeurî. La sfârșitul utilizării, utilizatorul trebuie să încredințeze produsul unui centru de reciclare diferențiată corespunzător sau să îl returneze distribuitorului dacă achiziționează un produs nou. În cazul distribuitorilor cu o suprafață de vânzare de cel puțin 400 m², este posibilă încredințarea gratuită a produselor de eliminat cu dimensiuni sub 25 cm, fără obligația de a efectua o achiziție. Eliminarea corespunzătoare a echipamentului dezafectat în vederea reciclării, tratării și eliminării compatibile cu mediul contribuie la prevenirea efectelor potențial negative asupra mediului inconjurator și a sănătății și promovează reutilizarea și/sau reciclarea materialelor din care este realizat echipamentul. Gewiss participă activ la activitățile care promovează reutilizarea corectă, reciclarea și recuperarea echipamentelor electrice și electronice.

Dispozitivul este dotat cu un senzor NTC și cu LED frontal. Senzorul NTC permite detectarea temperaturii mediului în care este instalat și poate fi conectat la interfețele contactelor și la modulele de intrare/ieșire universale (dacă sunt activate pentru această funcție), la sonde, termostate și cronotermostate KNX cu montaj încastrat. LED-ul frontal, utilizat cu interfețele contactelor și modulele de intrare universale, poate fi configurat pentru a semnalta starea.

POZIȚIONARE CORECTĂ (figura A)

Pentru detectarea corectă a temperaturii mediului care trebuie controlat, senzorul nu trebuie să fie instalat în nișe, în apropierea ușilor sau ferestrelor, lângă calorifere sau aparate de aer condiționat și nu trebuie să intre în contact cu curenți de aer și cu lumina directă a soarelui.

<p> CARACTERISTICI TEHNICE</p>	
Tip de senzor	NTC
Rezistență la 25 °C	10 KΩ ±2%
B₂₅₋₈₅	3977K ±0,75%
Câmp de lucru	-40... +125 °C
LED	3,3 Vcc verde
Conexiuni electrice	Borne cu șurub, secțiune maximă cabluri: 2,5 mmp
Mediu de utilizare	În interior, în locuri uscate
Temperatură de funcționare	-5... +45 °C
Temperatură de depozitare	-25... +70 °C
Umiditate relativă	Maxim 93% (fără condens)
Grad de protecție	IP20
Dimensiune	1 modul Chorus

العربية

- لا يمكن ضمان سلامة الجهاز إلا في حالة الالتزام بتعليمات السلامة والإستخدام، ولذا احتفظ بها في المتناول. واحرص على تسليم هذه التعليمات إلى فني التركيب والمستخدم النهائي

- ويجب استخدام هذا المنتج للغرض المخصص من أجله فقط. استخدام الجهاز لأغراض أخرى يعد مخالفاً وأو أتمثل خطراً. وإذا اردوك الشك، فاتصل بخدمة الدعم الفني لشركة GEWISS SAT.

- تجنب إدخال تعديلات على المنتج. إدخال أية تعديلات على المنتج يؤدي إلى إلغاء الضمان فضلاً عن الأخطار المحتملة.

- ولا تتحمل الجهة الصانعة أية مسؤولية حيال أي أضرار ناجمة عن استخدام المنتج بشكل غير سليم أو بطريقة خاطئة أو عند اللعب به.

- نقطة التواصل المشار إليها لأغراض تنفيذ توجيهات ولوائح الاتحاد الأوروبي المعمول بها:

GEWISS GEWISS S.p.a. Via A. Volta, 1 - 24069 Cenate Sotto (BG) - Italia
+39 035 946 111 - هاتف: - qualitymarks@gewiss.com

إذا كان الجهاز يحمل رمز سلة المهملات المشطوبة من الخارج أو على عوة التغليف، فهذا يعني وجوب التخلص من المنتج بعيداً عن النفايات العامة بآنها عبر التشغيل. ويجب على المستخدم التوجه بالمنتج لمركز فرز النفايات أو اعنائه للتاجر المخصص عند شراء جهاز جديد. من الممكن شحن المنتجات اللازم تركيبها مجاًلاً (دون الإلزام بشراء واحد جديد) وذلك لتجار التجزئة الذين لديهم مركز بيع لا تقل مساحته عن 400 م². شريطة أن يكون طول هذه المنتجات أقل من 25 سم. تجميع النفايات المصنفة بكفاءة عالية لهدف التخلص من المنتجات المستعملة بطريقة محافظة على البيئة، أو إعادة تدويرها لاحقاً، من شأنه المساهمة في حماية البيئة والأفراد من جراء الآثار السلبية المحتملة، فضلاً عن تحفيز عملية إعادة استخدام مواد التصنيع أو إعادة تدويرها. وتساهم شركة GEWISS بفعالية في العمليات المنوطة بتكثيف الأجهزة الكهربائية والإلكترونية وإعادة استخدامها أو إعادة تدويرها بطريقة صحيحة وسليمة.

الجهاز مزود بمستشعر NTC ولمية بيان أمامية. يقوم مستشعر NTC برصد درجة حرارة الغرفة التي تم تركيبه بها. يمكن توصيله بواجهات الملامس ومودولات الدخل/الخروج العامة (إذا تمت إتاحتها لهذه الوظيفة)، والمستشعرات والترموستات والثرموستات الموقت للتركيب المتحاذي KNX. يمكن تهيئة لمية البيان الأمامية (المستخدمة مع واجهات الملامس ومودولات الدخل العامة) للعمل كإشارة لبيان الحالة.

التحديد الصحيح للموقع (الشكل A)
يجب عدم تركيب مجس درجة الحرارة في منافذ أو بالقرب من الأبواب أو النوافذ أو بجانب مصادر الإشعاع أو وحدات تكييف الهواء، كما يجب ألا يتم تركيبه على خط واحد مع تيارات الهواء أو ضوء الشمس المباشر كي يتسنى قياس درجة الحرارة المحيطة التي يتم التحكم فيها بشكل صحيح.

التركيب (الشكل B)

<p> الخصائص الفنية</p>	
نوع المستشعر	NTC
قيمة المقاومة عند 25 درجة مئوية	10 كيلو أم ±2%
B₂₅₋₈₅	3977 كيلو ±0.75%
نطاق درجة الحرارة	-40... +125 درجة مئوية
مصباح LED	3,3 فلتل تيار مستمر خضراء
التوصيلات الكهربائية	طرف ملولب، الحد الأقصى لمقطع الكابلات: 2.5 مم
بيئة الاستخدام	الامكان الداخلية الجافة
درجة حرارة التشغيل	-5...+45 درجة مئوية
درجة حرارة التخزين	-25... +70 درجة مئوية
الرطوبة النسبية	الحد الأقصى 93% (غير مكثفة)
درجة الحماية	IP20
المقاس	1 مودبول Chorus

TÜRKÇE

- Cihaz güvenliği yalnızca güvenlik ve kullanım talimatlarına uyulduğunda garanti edilir; bu nedenle, bunları el altında bulundurun. Bu talimatların montör ve son kullanıcı tarafından alındığından emin olunuz.

- Bu ürün yalnızca tasarlandığı amaç için kullanılmalıdır. Diğer her türlü kullanım uygunsuz ve/veya tehlikeli kullanım olarak kabul edilmelidir. Şüpheli edilmesi durumunda, GEWISS SAT Teknik Destek Servisi ile irtibat kurunuz.

- Üründe değişiklikler yapılmamalıdır. Yapılacak herhangi bir değişikliklik ürün garantisinin iptaline yol açacak olup, ürünü tehlikeli bir hale getirebilir.

- İmalatçı, ürünün uygunsuz ya da yanlış kullanımı veya kurcalanmasından kaynaklanacak hiçbir hasardan sorumlu tutulamaz.

- Geçerli AB yönergelerinin ve yönetmeliklerinin yerine getirilmesi amacıyla belirtilen irtibat noktası:

GEWISS GEWISS S.p.a. Via A. Volta, 1 - 24069 Cenate Sotto (BG) - İtalya
Tel.: +39 035 946 111 - qualitymarks@gewiss.com



Ekipman ya da ambalaj üzerinde çarpı bulunan çöp kovası sembolü var ise, bu sembol ürünün çalışma süresi bitiminde diğer genel atıklar arasında dahil edilmemesi gerektiği anlamına gelmektedir. Kullanıcı eskiden ürünü bir atık ayırıştırma merkezine götürmeli ya da yeni bir ürün alırken satıcısına iade etmelidir. Bertaraf edilecek ürünler, boyutlarının 25 cm'den az olması halinde (yeni ürün satın alma zorunluluğu olmaksızın) en az 400 m²'lik bir satış alanına sahip satıcılara ücretsiz olarak teslim edilebilmektedir. Kullanılan cihazın çevre dostu bir şekilde bertaraf edilmesine yönelik etkin bir ayrıştırılmış atık toplama uygulaması ya da cihazın geri dönüştürülmesi, ortam ve insanların sağlığı üzerindeki olası olumsuz etkileri gidermeye yardımcı olmakta ve inşaat malzemelerinin yeniden kullanılmasını ve/veya geri dönüştürülmesini teşvik etmektedir. GEWISS, elektrikli ve elektronik ekipmanların doğru bir şekilde kurtarılması ve yeniden kullanımı veya geri dönüştürülmesine yardımcı olan çalışmalarda etkin olarak yer almaktadır.

Cihaz, bir NTC sensörü ve bir ön LED ile donatılmıştır. NTC sensörü, monte edildiği odanın sıcaklığını algılar. Kontak arayüzlerine ve evrensel giriş/çıkış modüllerine (bu işlev için etkinleştirilmişse), sensörlere, termostatlara ve KNX şva altı montaj zamanlı termostatlara bağlanabilir. Ön LED (kontak arayüzleri ve evrensel giriş modülleri ile kullanılır), bir durum sinyali olarak çalışacak şekilde yapılandırılabilir.

DOĞRU KONUMLANDIRMA (şekil A)

Kontrol edilen ortam sıcaklığını doğru bir şekilde ölçmek için, sıcaklık probu oyuklara, kapıların veya pencerelerin yanına ya da radyatörlerin veya klima birimlerinin bitişliğine monte edilmemeli ve cereyan veya doğrudan güneş ışığı hattında olmamalıdır.

<p> TEKNİK ÖZELLİKLER</p>	
Sensör tipi	NTC
25 °C'de direnç değeri	10KΩ ±%2
B₂₅₋₈₅	3977K ±%0,75
Sıcaklık aralığı	-40... +125 °C
LED	3,3Vdc Yeşil
Elektrik bağlantıları	Vidalı terminal, maks. kablo kesiti: 2,5mmq
Kullanım ortamı	Kuru, iç ortam konumu
Çalıştırma sıcaklığı	-5... +45 °C
Depolama sıcaklığı	-25... +70 °C
Bağıl nem	Maks. %93 (yoğuşmaz)
Koruma derecesi	IP20
Boyut	1 ad. Chorus modülü

Punto di contatto indicato in adempimento ai fini delle direttive e regolamenti UE applicabili:

Contact details according to the relevant European Directives and Regulations:

GEWISS S.p.A. Via A.Volta, 1 IT-24069 Cenate Sotto (BG) Italy tel: +39 035 946 111 E-mail: qualitymarks@gewiss.com

+39 035 946 111

8.30 - 12.30 / 14.00 - 18.00

lunedì - venerdì - monday - friday

+39 035 946 260

@ sat@gewiss.com
www.gewiss.com



IT Seguire le istruzioni e conservarle per la consegna all'utente finale. Evitare qualsiasi uso improprio, manomissioni e modifiche. Rispettare le vigenti norme sugli impianti - **EN** Follow the instructions and keep them safe for delivery to the end user. Avoid any misuse, tampering and modifications. Comply with the current regulations regarding the systems - **FR** Observer les consignes et les conserver pour la livraison à l'utilisateur final. Éviter tout usage improprie, interventions illicites et modifications. Respecter les normes en vigueur sur les installations - **DE** Befolgen Sie die Anweisungen und bewahren Sie diese für eine Weitergabe an den Endbenutzer auf.Ursachegemäßer Gebrauch, Manipulationen und Änderungen sind zu vermeiden.Beachten Sie die für die Anlagen geltenden einschlägigen Normen - **ES** Respetar las instrucciones y conservartas para la entrega al usuario final. Evitar todo uso impropio, alteraciones y modificaciones. Respetar las normas vigentes sobre las instalaciones - **PT** Siga as instruções e guarde-as para entrega ao utilizador final. Evite qualquer uso indevido, violações e modificações. Cumpra com os regulamentos em vigor em matéria de sistemas - **RO** Respectați instrucțiunile și păstrați-le într-un loc sigur pentru a le putea înmâna în stare nealterată utilizatorului final. Evitați utilizarea necorespunzătoare și efectuarea de modificări. Respectați reglementările în vigoare privind sistemele - **AR** اتبع التعليمات واحفظ بها في مكان آمن لتسليمها إلى المستخدم النهائي. تجنب أي سوء استخدام أو عيب أو إجراء تعديلات. التزم بالترشعات السارية فيما يتعلق بالظمام - **TR** Talimatları takip edin ve son kullancıya teslim etmek üzere güvenli bir şekilde saklayın. Herhangi bir hatalı kullanımdan, kurcalamaktan ve değişiklikler yapmaktan kaçının. Sistemlere ilişkin yürürlükte düzenlemelere uyun