

HC-M-08-GBIT-CT-M - Module à élément de contact



1417302

<https://www.phoenixcontact.com/fr/produits/1417302>

Veillez tenir compte du fait que les données affichées dans ce document PDF proviennent de notre catalogue en ligne. Vous trouverez les données complètes dans la documentation utilisateur. Nos conditions générales d'utilisation des téléchargements sont applicables.



Module à élément de contact, nombre de pôles: 8, Mâle, Raccordement à sertir, 48 V, 5 A, 0,08 mm² ... 0,5 mm², diamètre extérieur du câble: 5 mm ... 7 mm, application: Données, sans contacts à sertir

Données commerciales

Référence	1417302
Conditionnement	1 Unité(s)
Commande minimum	1 Unité(s)
Clé de vente	BF7ACE
Product key	BF7ACE
Page catalogue	Page 587 (C-2-2019)
GTIN	4055626112459
Poids par pièce (emballage compris)	52,04 g
Poids par pièce (hors emballage)	47,67 g
Numéro du tarif douanier	85389099
Pays d'origine	PL

Caractéristiques techniques

Remarques

Généralités	Les connecteurs ne doivent être manipulés que hors charge/tension.
-------------	--

Montage

Instructions de montage	L'utilisation conforme à la destination prévoit le montage dans un boîtier avec l'indice de protection IP54 ou plus élevé.
Type de raccordement	Raccordement à sertir

Propriétés du produit

Type de produit	Élément de contact modulaire
Type de capteur	Ethernet
Nombre de pôles	8
Enfichable	8
Numérotation des contacts	1 - 8
Application	Données
Nombre de prises	1
Type de matériau du contact	tournés
Série	HC-M-08-GBIT

Propriétés d'isolation

Catégorie de surtension	III
Degré de pollution	3

Caractéristiques de raccordement

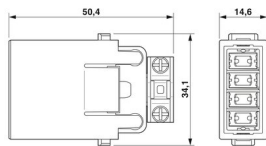
Technologie de raccordement

Technologie de raccordement	Raccordement à sertir
-----------------------------	-----------------------

Raccordement du conducteur

Section raccordable	0,08 mm ² ... 0,5 mm ²
Section raccordable AWG	28 ... 20
Longueur de gaine à dénuder de chaque fil	4,2 mm

Dimensions

Dessin coté	
Largeur	26,35 mm
Hauteur	41,4 mm
Longueur	13,9 mm

HC-M-08-GBIT-CT-M - Module à élément de contact



1417302

<https://www.phoenixcontact.com/fr/produits/1417302>

Caractéristiques mécaniques

Diamètre de contact	1 mm
---------------------	------

Propriétés électriques

Tension de référence (III/3)	48 V
Tension de choc assignée	0,8 kV
Courant de référence	5 A
Propriétés de transmission (catégorie)	CAT6 _A

Propriétés mécaniques

Caractéristiques mécaniques

Cycles d'enfichage	≥ 500
--------------------	-------

Indications sur les matériaux

Matériau	Alliage au zinc
Classe d'inflammabilité selon UL 94	V0
Matériau de contact	Alliage de cuivre
Matériau de surface du contact	Au
Matériau de porte-contacts	PC
Normes / Spécifications	PC: Sécurité incendie dans les véhicules ferroviaires - Ensembles d'exigences R22, R23 et R24 et DIN EN 45545-2 (Niveau de risque HL1 - HL3)

Conditions environnementales et de durée de vie

Conditions ambiantes

Température ambiante (fonctionnement)	-40 °C ... 85 °C (y compris l'échauffement des contacts)
---------------------------------------	--

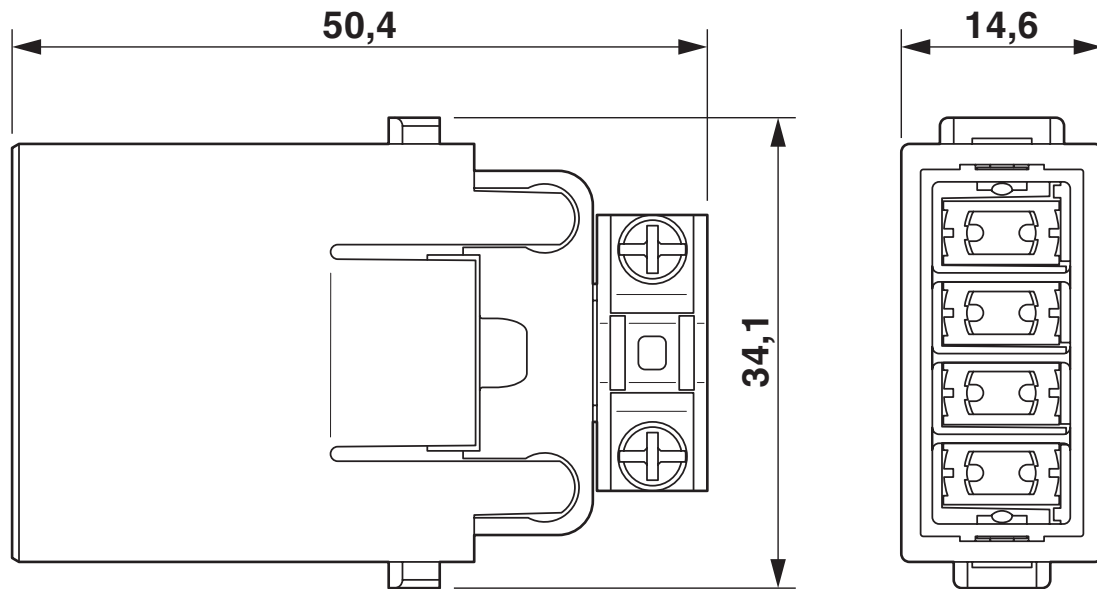
Normes et spécifications

Essai

Normes/prescriptions	PC: Sécurité incendie dans les véhicules ferroviaires - Ensembles d'exigences R22, R23 et R24 et DIN EN 45545-2 (Niveau de risque HL1 - HL3)
----------------------	--

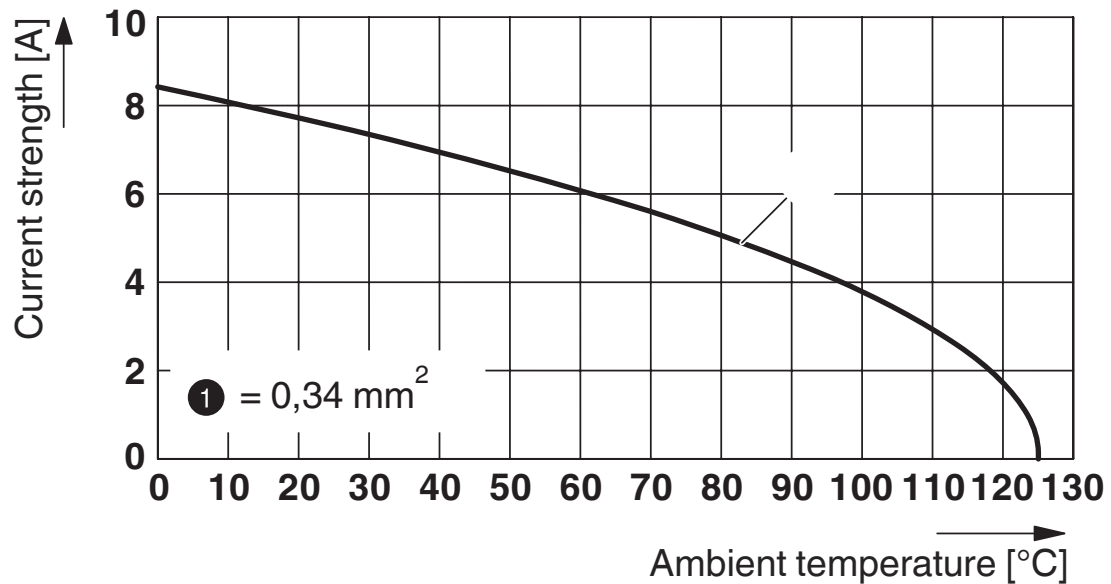
Dessins

Dessin coté



Isolant mâle

Diagramme




Courbe de derating

1417302

<https://www.phoenixcontact.com/fr/produits/1417302>

Homologations

 To download certificates, visit the product detail page: <https://www.phoenixcontact.com/fr/produits/1417302>

DNV

Identifiant de l'homologation: TAE000037S



CSA

Identifiant de l'homologation: 13631

	Tension nominale U_N	Intensité nominale I_N	Section AWG	Section mm^2
	50 V	5 A	- 22	-



UL Recognized

Identifiant de l'homologation: E118976

	Tension nominale U_N	Intensité nominale I_N	Section AWG	Section mm^2
	50 V	5 A	- 22	-



EAC

Identifiant de l'homologation: RU C-DE.AI30.B.01102



EAC

Identifiant de l'homologation: RU C-DE.BL08.B.00511

1417302

<https://www.phoenixcontact.com/fr/produits/1417302>

Classifications

ECLASS

ECLASS-11.0	27440218
ECLASS-12.0	27440218
ECLASS-13.0	27440218

ETIM

ETIM 9.0	EC000438
----------	----------

UNSPSC

UNSPSC 21.0	39121400
-------------	----------

1417302

<https://www.phoenixcontact.com/fr/produits/1417302>

Conformité environnementale

China RoHS

Période d'utilisation conforme (EFUP) : 50 ans

Vous trouverez des informations sur les substances dangereuses dans la déclaration du fabricant dans l'onglet « Téléchargements »

HC-M-08-GBIT-CT-M - Module à élément de contact



1417302

<https://www.phoenixcontact.com/fr/produits/1417302>

Accessoires

HC-CBU-MOD - Élément de codage

1636130

<https://www.phoenixcontact.com/fr/produits/1636130>



Douille pour le détrompage de 16 connecteurs max., pour HC modulaire

HC-CST-MOD - Élément de codage

1636127

<https://www.phoenixcontact.com/fr/produits/1636127>



Tige pour le détrompage de 16 connecteurs max., pour HC modulaire

HC-M-08-GBIT-CT-M - Module à élément de contact



1417302

<https://www.phoenixcontact.com/fr/produits/1417302>

CUC-DSC-C1BAU-S/DSC28 - Contact à sertir SUB-D

1418784

<https://www.phoenixcontact.com/fr/produits/1418784>



Contact à sertir SUB-D, type de raccordement: Raccordement à sertir, section raccordable: AWG 28- 24

CUC-DSC-C1BAU-S/DSC24 - Contact à sertir SUB-D

1418786

<https://www.phoenixcontact.com/fr/produits/1418786>



Contact à sertir SUB-D, type de raccordement: Raccordement à sertir, section raccordable: AWG 24- 20

HC-M-08-GBIT-CT-M - Module à élément de contact

1417302

<https://www.phoenixcontact.com/fr/produits/1417302>

HC-M-B06-MFH-B - Cadre support de module

1182085

<https://www.phoenixcontact.com/fr/produits/1182085>

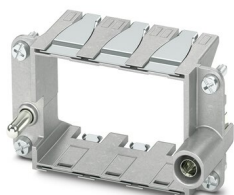


Cadre support de module, taille: B6, version : pour le côté embase (a, b, c, ...), 4 mm² ... 6 mm², application: Cadre support de module

HC-M-B10-MFH-B - Cadre support de module

1182088

<https://www.phoenixcontact.com/fr/produits/1182088>



Cadre support de module, taille: B10, version : pour le côté embase (a, b, c, ...), 4 mm² ... 6 mm², application: Cadre support de module

HC-M-08-GBIT-CT-M - Module à élément de contact



1417302

<https://www.phoenixcontact.com/fr/produits/1417302>

HC-M-B16-MFH-B - Cadre support de module

1182090

<https://www.phoenixcontact.com/fr/produits/1182090>

Cadre support de module, taille: B16, version : pour le côté embase (a, b, c, ...),
4 mm² ... 6 mm², application: Cadre support de module



HC-M-B24-MFH-B - Cadre support de module

1182094

<https://www.phoenixcontact.com/fr/produits/1182094>

Cadre support de module, taille: B24, version : pour le côté embase (a, b, c, ...),
4 mm² ... 6 mm², application: Cadre support de module



HC-M-08-GBIT-CT-M - Module à élément de contact



1417302

<https://www.phoenixcontact.com/fr/produits/1417302>

HC-M-B06-MFH-H - Cadre support de module

1182087

<https://www.phoenixcontact.com/fr/produits/1182087>



Cadre support de module, taille: B6, version : pour le côté capot (A, B, C, ...), 4 mm² ... 6 mm², application: Cadre support de module

HC-M-B10-MFH-H - Cadre support de module

1182089

<https://www.phoenixcontact.com/fr/produits/1182089>



Cadre support de module, taille: B10, version : pour le côté capot (A, B, C, ...), 4 mm² ... 6 mm², application: Cadre support de module

HC-M-08-GBIT-CT-M - Module à élément de contact



1417302

<https://www.phoenixcontact.com/fr/produits/1417302>

HC-M-B16-MFH-H - Cadre support de module

1182093

<https://www.phoenixcontact.com/fr/produits/1182093>

Cadre support de module, taille: B16, version : pour le côté capot (A, B, C, ...), 4 mm² ... 6 mm², application: Cadre support de module



HC-M-B24-MFH-H - Cadre support de module

1182095

<https://www.phoenixcontact.com/fr/produits/1182095>

Cadre support de module, taille: B24, version : pour le côté capot (A, B, C, ...), 4 mm² ... 6 mm², application: Cadre support de module



HC-M-08-GBIT-CT-M - Module à élément de contact

1417302

<https://www.phoenixcontact.com/fr/produits/1417302>



HC-M-08-GBIT-CT-F - Module à élément de contact

1417303

<https://www.phoenixcontact.com/fr/produits/1417303>



Module à élément de contact, nombre de pôles: 8, Connecteur femelle, Raccordement à sertir, 48 V, 5 A, 0,08 mm² ... 0,5 mm², diamètre extérieur du câble: 5 mm ... 7 mm, application: Données, sans contacts à sertir

CRIMPFOX-TC MP - Pince à sertir avec afficheur numérique

1212510

<https://www.phoenixcontact.com/fr/produits/1212510>



Pince à sertir pour contacts tournés, réglage de section universel, jusque max. 2,5 mm², afficheur numérique par incréments de 0,01 mm, dispositifs de verrouillage déverrouillables, avec aide au positionnement

Phoenix Contact 2023 © - Tous droits réservés
<https://www.phoenixcontact.com>

PHOENIX CONTACT SAS
52 Boulevard de Beaubourg Emerainville
77436 Marne La Vallée Cedex 2 France
+33 (0) 1 60 17 98 98
documentation@phoenixcontact.fr